

C l e a n n e s s b y P u r p o s e



stop Valve

ストップバルブ



IHARA SCIENCE CORPORATION

特徴 / Features

24.5MPaまでの使用圧力に応じて選べます
 高温用 (VH) から低温用 (VC) まで用意します。
 標準の接続以外のご要求に応じて製作します。

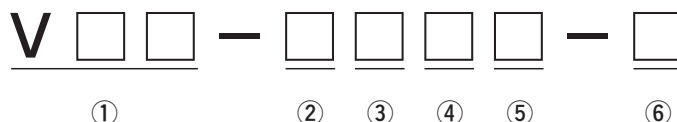
316 STAINLESS STEEL BODY STANDARD
 PRESSURE TO 24.5 MPa
 WIDE TEMPERATURE RANGE -196~230°C
 CHOICE OF STEM DESIGNS (FOR VB VALVE SERIES)
 STRIGHT AND ANGLE PATTERN
 100% FACTORY TESTED

ストップバルブシリーズ Stop Valve series

バルブ Valve series	最高使用圧力 Max. working Pressure MP "a"	使用温度範囲 Working Temp. range °C	接続方式とサイズ Type & size of end Connections		
			BI-LOK	Pipe Thread	Socket Weld
VBM	6.9 @38°C	-30~120	1/4"	—	—
"VB*"	20.5 @38°C	-10~(120)230	1/8"~3/4", φ6~12	1/8~1/2	—
VN	24.5 @38°C	-10~230	1/8"~1/2", φ6~12	1/8~1/2	1/4~1/2
VNN	24.5 @38°C	-10~150	1/8"~1/2", φ6~12	1/8~1/2	1/4~1/2
VE	6.9 @38°C	-10~100	—	1/4~1/2	—
VET	1 @38°C	-10~100	—	1/4~3/8	—
VQ	2.9 @38°C	-10~100	1/4"~3/8"	1/4~3/8	—
VH	24.5 @38°C	-10~400	1/4"~1/2" φ6~12	1/4~1/2 φ6~12	1/4~1/2 φ6~12
VC	10.3 @38°C	-196~120	—	1/8~1/2	1/8~1/2

※VBシリーズのバルブは、ステム形状のちがいに、バルブのシリーズ記号が異なります。詳細は2、3ページを参照下さい。
 ※適用流体は発注時営業へ問い合わせ下さい。

バルブ品名呼称基準 Valve part number definition



①バルブシリーズ / Valve series

②IN側接続サイズ / Inlet end Connection size

1) inch BI-LOK 接続 / Inch BI-LOK End

記号 Symbol	4	6	8	12
サイズ Size	1/4"	3/8"	1/2"	3/4"

2) mm BI-LOK 接続 / Metric BI-LOK End

記号 Symbol	6M	8M	10M	12M
サイズ Size	6mm	8mm	10mm	12mm

3) ねじ込み、さし込み溶接、接続 / Pipe Thread or Socket Weld End

記号 Symbol	2	4	6	8	12	16
サイズ Size	1/8B	1/4B	3/8B	1/2B	3/4B	1B

③IN側接続端 / Inlet Connection end

記号 Mark	接続端	記号 Mark	接続端
D	BI-LOK	RM	ISO/R
NM	Male NPT	RF	ISO/Rc
NF	Female NPT	PSW	Socket weld (Pipe size)

④OUT側接続サイズ / Outlet end Connection size IN側と同一の場合は省略

⑤OUT側接続端 / Outlet Connection end Omitted when identical with the Inlet Port.

⑥ボディ形状 / Style of body S : ストレート型 (標準) : Straight type // A : アングル型 / Angle type

※溶接時のお願い

- (1) パイプを溶接される場合は、弁を全開にし、湿った布で弁全体を覆ってから溶接して下さい。
- (2) 片側溶接後、10分以上のインターバルをとった後、他方を溶接して下さい。

VB * series

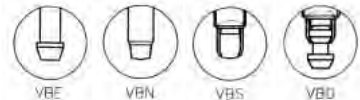
ニードルストップバルブ (内ねじ式) Needle Stop Valves (Inside Screw Type)



仕様 Specifications

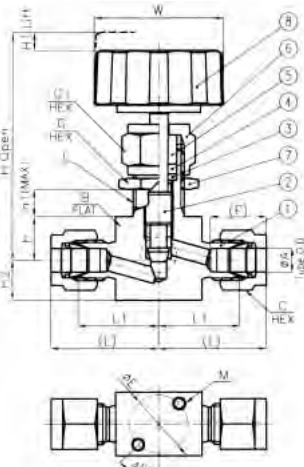
最高使用圧力/Max. Working Pressure: 20.5MPa @ 38°C					
使用温度範囲/Working Temperature range :					
メタルシールタイプ Metal Seal Stem : -10~230°C (Valve Series : VBE.VBD.VBN)					
ソフトシールタイプ Soft Seal Stem : -10~120°C (Valve Series : VBS)					
使用潤滑剤: シリコンベース, フルオロカーボンベース Lubricant Silicon base, Fluorocarbon base					
	Cv値 Flow Coefficient	VBE	VBD	VBS	VBN
オリフィス Orifice	2.0mm	0.06	0.06	0.06	0.06
	4.3mm	0.3	0.3	0.3	0.3
	6.3mm	0.7	0.8	0.8	0.7
	9.5mm	1.8	1.8	1.8	1.5

- VB*
 E : Vee Type Stem
 N : Needle Type Stem
 S : Soft Seal Type Stem
 D : Disk Type Stem

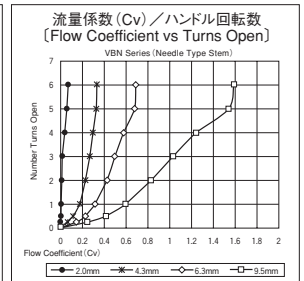
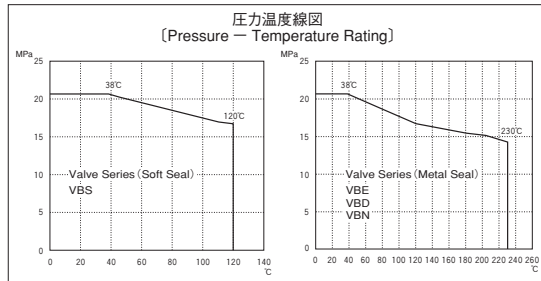
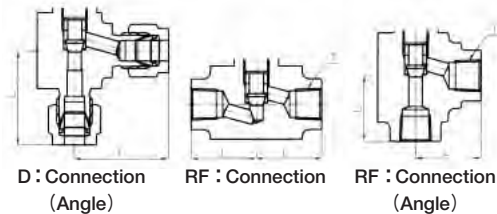


材質 Materials

No.	品名 Part Description	Qty	材質 Material
1	ボデー Body	1	SUS316
2	ステム Stem	1	SUS316
2-1	ディスク Disk	1	SUS630
2-2	ディスクプレート Disk Plate	1	SUS630
2-3	ソフトシート Soft seat	1	PCTFE
3	パッキンリング Packing ring	1	SUS316
4	パッキン Packing	1	PTFE
5	グランド Gland	1	SUS316
6	パッキンナット Packing nut	1	SUS316
7	ロックナット Lock nut	1	SUS316
8	ハンドル Handle	1	Phenol resin



Bottom Mounting (Option)



寸法表 BI-LOK 接続 / Dimensions BI-LOK End

Part No.	Tube O.D.		Orifice size mm	Dimensions mm														底タッパありの場合	
	in	φA mm		L	L1	F	H	H1	H2	h	h1	B	C	G	G1	t	W	E	M
VB*-2D-S	1/8	3.18	2	25	18.3	13	56	2.5	10.5	10	6.5	17.5	11.1	17.46	14.29	M12	38	16	M3x0.5
VB*-4D-S	1/4	6.35	4.3	28.9	21.4	15.4	60	3	10.5	12	6.5	17.5	14.29	19	17.46	M14	38	16	M3x0.5
VB*-6D-S	3/8	9.53	6.3	32.9	25.4	17	71	4	13.5	14.5	6.5	20.6	17.46	23.81	20.64	M18	48	19	M4x0.7
VB*-8D-S	1/2	12.7	6.3	35.7	25.4	23	71	4	14.5	14.5	6.5	20.6	22.23	23.81	20.64	M18	48	19	M4x0.7
VB*-12D-S	3/4	19.05	9.5	48.4	38.1	24.6	87.5	6	19.5	20	6.5	31.8	28.58	31.75	28.58	M24	62	25	M5x0.8
VB*-6MD-S	—	6	4.3	29.7	22.2	15.4	60	3	10.5	12	6.5	17.5	14	19	17.46	M14	38	16	M3x0.5
VB*-8MD-S	—	8	4.3	29.7	22.2	16.3	60	3	10.5	12	6.5	17.5	17	19	17.46	M14	38	16	M3x0.5
VB*-10MD-S	—	10	6.3	33.2	25.4	17.3	71	4	14.5	14.5	6.5	20.6	19	23.81	20.64	M18	48	19	M4x0.7
VB*-12MD-S	—	12	6.3	35.6	25.4	22.9	71	4	14.5	14.5	6.5	20.6	22	23.81	20.64	M18	48	19	M4x0.7

寸法表 管用テーパねじ接続 / Dimensions Pipe tapered End

Part No.	Rc	NPT	T (RC)	Orifice size mm	Dimensions mm														底タッパありの場合	
					L	H	H1	H2	h	h1	B	G	G1	t	W	E	M			
VB*-2RF-S	VB*-2NF-S	1/8	2	20.6	60	3	13.5	12	6.5	20.6	19	17.46	M14	38	19	M4x0.7				
VB*-4RF-S	VB*-4NF-S	1/4	4.3	27	71	4	14.5	14.5	6.5	20.6	23.81	20.64	M18	48	19	M4x0.7				
VB*-6RF-S	VB*-6NF-S	3/8	6.3	27	71	4	14.5	14.5	6.5	23.8	23.81	20.64	M18	48	19	M4x0.7				
VB*-8RF-S	VB*-8NF-S	1/2	9.5	38.1	87.5	6	19.5	20	6.5	31.8	31.75	28.58	M24	62	25	M5x0.8				

オプションにより、ボトムマウント用底タッパ付を必要とされる場合には、末尾に“BT”を付けて下さい。
 Bottom Maunting (Option) : Symbol Mark “BT” example : VBE-4D-S-BT

VB* series

ストップバルブ (外ねじ式) Needle Stop Valves (Out Side Screw Type)



仕様 Specifications

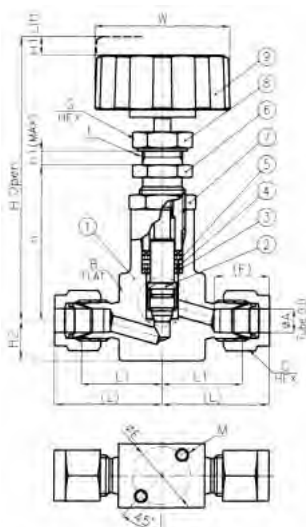
最高使用圧力 Max. Working Pressure : 20.5MPa@ 38°C			
使用温度範囲 Working Temperature range :			
メタルシールタイプ Metal Seal Stem		: -10~230°C	
(Valve Series : VBK)			
ソフトシールタイプ Soft Seal Stem		: -10~120°C	
(Valve Series : VBF)			
使用潤滑剤 : シリコンベース, フルオロカーボンベース			
Lubricant Silicon base, Fluorocarbon base			
Cv値 Flow Coefficient		VBK	VBF
オリフィス Orifice	2.0mm	0.1	0.1
	4.3mm	0.3	0.25
	6.3mm	0.8	0.7
	9.5mm	1.7	1.6

VB* — K : Disk Type Stem
— F : Soft Seal Type Stem

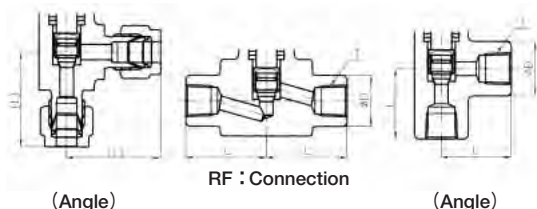


材質 Materials

No.	品名 Part Description	Qty	材質 Material
1	ボデー Body	1	SUS316
2	ステム Stem	1	SUS316
2-1	ディスク Disk	1	SUS630
2-2	ディスクプレート Disk Plate	1	SUS630
2-3	ソフトシート Soft seat	1	PCTFE
3	パッキンリング Packing ring	2	SUS316
4	パッキン Packing	2	PTFE
5	パッキン Packing	1	RF PTFE
6	ボンネット Bonnet	1	SUS316
7	ロックナット Lock nut	1	SUS316
8	ロックナット Lock nut	1	SUS316
9	ハンドル Handle	1	Phenol resin



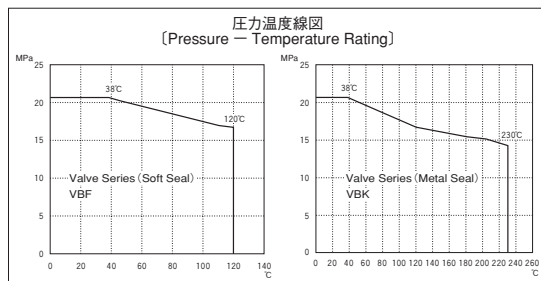
Bottom Mounting (Option)



RF : Connection

(Angle)

(Angle)



寸法表 BI-LOK 接続 / Dimensions BI-LOK End

Part No.	Connect size		Orifice size mm	Dimensions mm														底タッパありの場合	
	in	mm		L	L ₁	F	H	H ₁	H ₂	h	h ₁	B	C	G	t	W	E	M	
VB*-2D-S	1/8	3.18	2	28.9	22.2	13	75	3.5	10.5	42	3.5	17.5	11.11	14.29	7/16	38	16	M3x0.5	
VB*-4D-S	1/4	6.35	4.3	29.7	22.2	15.4	75	3.5	10.5	42	3.5	17.5	14.29	14.29	7/16	38	16	M3x0.5	
VB*-6D-S	3/8	9.53	6.3	31.3	23.8	17	82.5	4	13.5	46	3.5	20.6	17.46	14.29	7/16	48	19	M4x0.7	
VB*-8D-S	1/2	12.7	6.3	35.7	25.4	23	82.5	4	14.5	46	3.5	20.6	22.23	14.29	7/16	48	19	M4x0.7	
VB*-12D-S	3/4	19.05	9.5	48.4	38.1	24.6	99.5	6	19.5	54	3.5	31.8	28.58	17.46	1/2	62	25	M5x0.8	
VB*-6MD-S	—	6	4.3	29.7	22.2	15.4	75	3.5	10.5	42	3.5	17.5	14	14.29	7/16	38	16	M3x0.5	
VB*-8MD-S	—	8	4.3	29.7	22.2	16.3	75	3.5	10.5	42	3.5	17.5	17	14.29	7/16	38	16	M3x0.5	
VB*-10MD-S	—	10	6.3	33.2	25.4	17.3	82.5	4	14.5	46	3.5	20.6	19	14.29	7/16	48	19	M4x0.7	
VB*-12MD-S	—	12	6.3	35.6	25.4	22.9	82.5	4	14.5	46	3.5	20.6	22	14.29	7/16	48	19	M4x0.7	

寸法表 管用テーパねじ接続 / Dimensions Pipe thread End

Part No.	Connect size (T)	Orifice size mm	Dimensions mm										
			Rc	NPT	L	H	H ₁	H ₂	h	h ₁	B	G	t
VB*-2RF-S	VB*-2NF-S	1/8	4.3	24.5	75	3.5	14	42	3.5	20.6	14.29	7/16	38
VB*-4RF-S	VB*-4NF-S	1/4	6.3	27	82.5	4	15	46	3.5	20.6	14.29	7/16	48
VB*-6RF-S	VB*-6NF-S	3/8	6.3	27	82.5	4	15	46	3.5	23.8	14.29	7/16	48
VB*-8RF-S	VB*-8NF-S	1/2	9.5	38.1	99.5	6	20	54	3.5	31.8	17.46	1/2	62

オプションにより、ボトムマウント用底タッパ付を必要とされる場合には、末尾に“BT”を付けて下さい。
Bottom Maunting (Option) : Symbol Mark “BT” example : VBK-4D-S-BT

VNN series

ニードルストップバルブ Needle Stop Valves



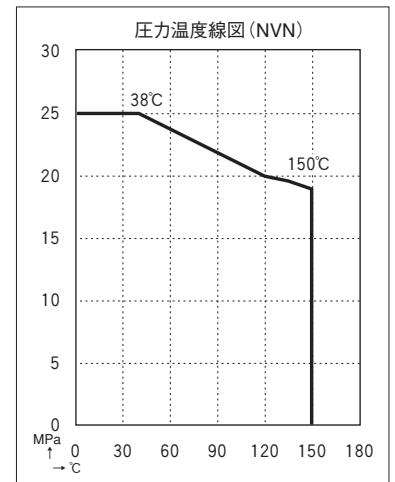
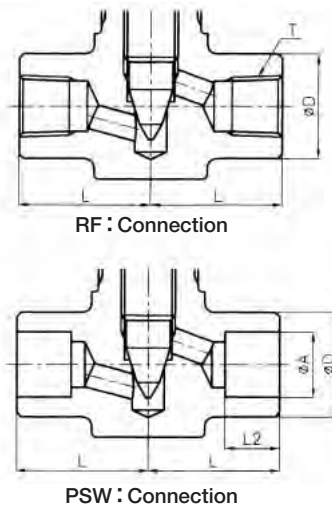
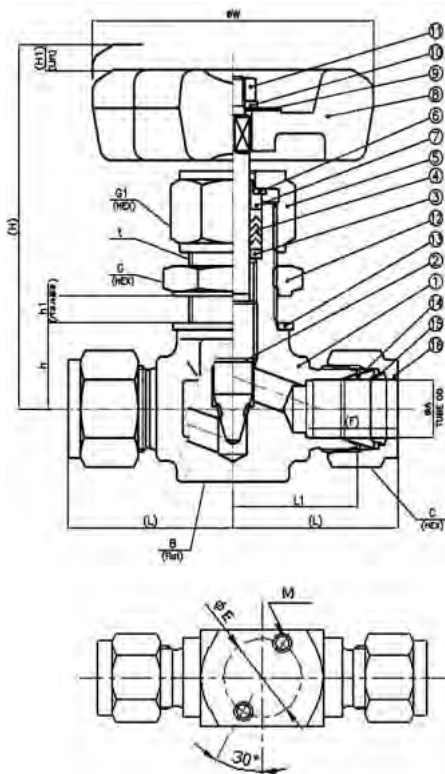
仕様 Specifications

最高使用圧力 Max.Working Pressure : 24.5MPa@ 38°C
使用温度範囲 Working Temperature range : -10~150°C
使用流体 : 油・水・Air・不活性ガス

材質 Materials

No.	品名 Part Description	Qty	材質 Material
1	ボデー Body	1	SUS316
2	ステム Stem	1	SUS316
3	パッキンリング Packing ring	1	SUS316
4	Vパッキン V Packing	1	PTFE+PFA
5	パッキンナット Packing nut	1	SUS316
6	皿バネ Disk Spring	1	SUS304
7	グランド Gland	1	SUS316
8	ハンドル Handle	1	ADC12
9	ロックナット Lock nut	1	SUS316
10	ワッシャー Washer	1	SUS304

Note : No.9 Lock nut is option.



寸法表 BI-LOK 接続/Dimensions BI-LOK End

Part No.	Connect size		Orifice size mm	Dimensions mm														底タップありの場合		Cv
	φA			L	L ₁	F	H	H ₁	h	h ₁	B	C	G	G ₁	t	W	E	M		
	in	mm																		
VNN-2D-S	1/8	3.18	2	31.7	25	13	71	7	16	0.5~4	22	11.11	24	22	M18X1	57	18	M4x0.7	0.1	
VNN-4D-S	1/4	6.35	3.5	34	26.5	15.4	71	7	16	0.5~4	22	14.29	24	22	M18X1	57	18	M4x0.7	0.2	
VNN-6D-S	3/8	9.53	5	37.5	30	17	71	7	16	0.5~4	22	17.46	24	22	M18X1	57	18	M4x0.7	0.6	
VNN-8D-S	1/2	12.7	7.1	41.3	31	23	82	8	19	1~6	24	22.23	30	27	M22X1.5	70	20	M4x0.7	1	
VNN-6MD-S	—	6	3.5	34	26.5	15.4	71	7	16	0.5~4	22	14	24	22	M18X1	57	18	M4x0.7	0.2	
VNN-8MD-S	—	8	4.5	35.5	28	16.3	71	7	16	0.5~4	22	17	24	22	M18X1	57	18	M4x0.7	0.5	
VNN-10MD-S	—	10.0	6.3	37.8	30	17.3	71	7	16	0.5~4	22	19	24	22	M18X1	57	18	M4x0.7	0.6	
VNN-12MD-S	—	12.0	7.1	41.2	31	22.9	82	8	19	1~6	24	22	30	27	M22X1.5	70	20	M4x0.7	1	

寸法表 管用テーパードネジ接続/Dimensions Pipe thread End

Part No.	T (Rc)	Orifice size mm	Dimensions mm												底タップありの場合	
			L	H	H ₁	h	D	h ₁	B	G	G ₁	t	W	E	M	
VNN-4RF-S	1/4	5	29	82	8	19	23	1~6	24	30	27	M22x1.5	70	20	M4x0.7	
VNN-6RF-S	3/8	6	32.5	84	8	21	32	1~6	32	30	27	M22x1.5	70	25	M5x0.8	
VNN-8RF-S	1/2	7.5	35	84	8	21	32	1~6	32	30	27	M22x1.5	70	25	M5x0.8	

寸法表 さし込み溶接接続/Dimensions Socket Weld End

Part No.	Connect size		Orifice size mm	Dimensions mm		
	in	mm		L	L ₂	D
VNN-2PSW-S	1/8B	11	5	29	12	23
VNN-4PSW-S	1/4B	14.3	5	29	12	23
VNN-6PSW-S	3/8B	17.8	6	32.5	13	32
VNN-8PSW-S	1/2B	22.2	7.5	35	13	32

オプションにより、ボトムマウント用底タップ付を必要とされる場合には、末尾に“BT”を付けて下さい。
Bottom Maunting (Option) : Symbol Mark “BT” example : VNN-4D-S-BT
パネルマウント用ロックナット付を必要とされる場合には、末尾に“P”を付けて下さい。
Panel Maunting Lock Nut (Option) : Symbol Mark “P” example : VNN-4D-S-P

VN series

ニードルストップバルブ Needle Stop Valves



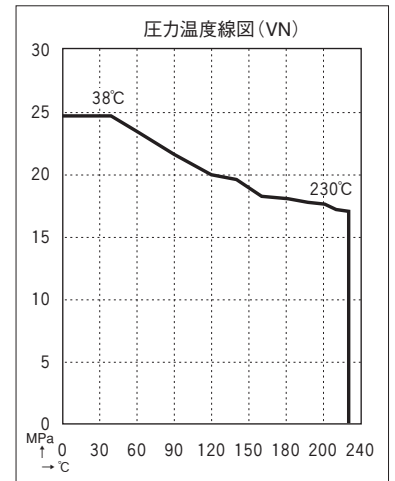
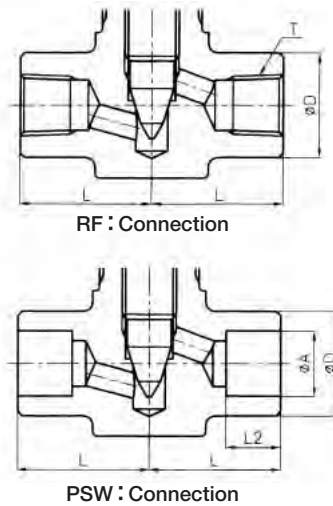
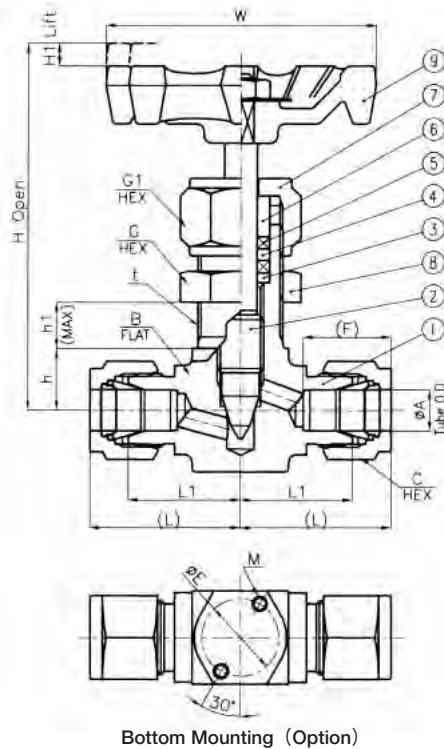
仕様 Specifications

最高使用圧力 Max. Working Pressure : 24.5MPa @ 38°C
使用温度範囲 Working Temperature range : -10~230°C
使用潤滑剤 : フルオロカーボンベース Lubricant Fluorocarbon base

材質 Materials

No.	品名 Part Description	Qty	材質 Material
1	ボデー Body	1	SUS316
2	ステム Stem	1	SUS316
3	パッキンリング Packing ring	1	SUS316
4	パッキン Packing	1	アラミッドファイバー
5	パッキン Packing	2	RF PTFE
6	グランド Gland	1	SUS316
7	パッキンナット Packing nut	1	SUS304
8	ロックナット Lock nut	1	SUS304
9	ハンドル Handle	1	ADC12

Note : No.8 Lock nut is option.



寸法表 BI-LOK 接続 / Dimensions BI-LOK End

Part No.	Connect size		Orifice size mm	Dimensions mm													底タッブありの場合		Cv
	in	mm		L	L ₁	F	H	H ₁	h	h ₁	B	C	G	G ₁	t	W	E	M	
VN-2D-S	1/8	3.18	2	31.7	25	13	82	6	13	8	22	11.11	24	24	M20	57	18	M4x0.7	0.1
VN-4D-S	1/4	6.35	3.5	32.5	25	15.4	82	6	13	8	22	14.29	24	24	M20	57	18	M4x0.7	0.2
VN-6D-S	3/8	9.53	5	32.5	25	17	82	6	13	8	22	17.46	24	24	M20	57	18	M4x0.7	0.6
VN-8D-S	1/2	12.7	7.5	39.3	29	23	97	8	16	8	24	22.23	27	27	M22	70	20	M4x0.7	1.0
VN-6MD-S	—	6	3.5	32.5	25	15.4	82	6	13	8	22	14	24	24	M20	57	18	M4x0.7	0.2
VN-8MD-S	—	8	4.5	32.5	25	16.3	82	6	13	8	22	17	24	24	M20	57	18	M4x0.7	0.5
VN-10MD-S	—	10	6.3	32.8	25	17.3	82	6	13	8	22	19	24	24	M20	57	18	M4x0.7	0.6
VN-12MD-S	—	12	7.5	39.2	29	22.9	97	8	16	8	24	22	27	27	M22	70	20	M4x0.7	1.0

寸法表 管用テーパねじ接続 / Dimensions Pipe thread End

Part No.	T (Rc)	Orifice size mm	Dimensions mm											底タッブありの場合	
			L	H	H ₁	h	h ₁	B	D	G	G ₁	t	W	E	M
VN-4RF-S	1/4	5	29	97	8	16	8	24	23	27	27	M22	70	20	M4x0.7
VN-6RF-S	3/8	6	32.5	99	8	18	8	32	32	27	27	M22	70	25	M5x0.8
VN-8RF-S	1/2	7.1	35	99	8	18	8	32	32	27	27	M22	70	25	M5x0.8

寸法表 さし込み溶接接続 / Dimensions Socket Weld End

Part No.	Connect size		Orifice size mm	Dimensions mm		
	in	mm		L	L ₂	D
VN-2PSW-S	1/8B	11	5	29	12	23
VN-4PSW-S	1/4B	14.3	5	29	12	23
VN-6PSW-S	3/8B	17.8	6	32.5	13	32
VN-8PSW-S	1/2B	22.2	7.1	35	13	32

オプションにより、ボトムマウント用底タッブ付を必要とされる場合には、末尾に“BT”を付けて下さい。
Bottom Maunting (Option) : Symbol Mark “BT” example : VN-4D-S-BT
パネルマウント用ロックナット付を必要とされる場合には、末尾に“P”を付けて下さい。
Panel Maunting Lock Nut (Option) : Symbol Mark “P” example : VN-4D-S-P

VBM series

微量流量調整弁 Fine Metering Valves

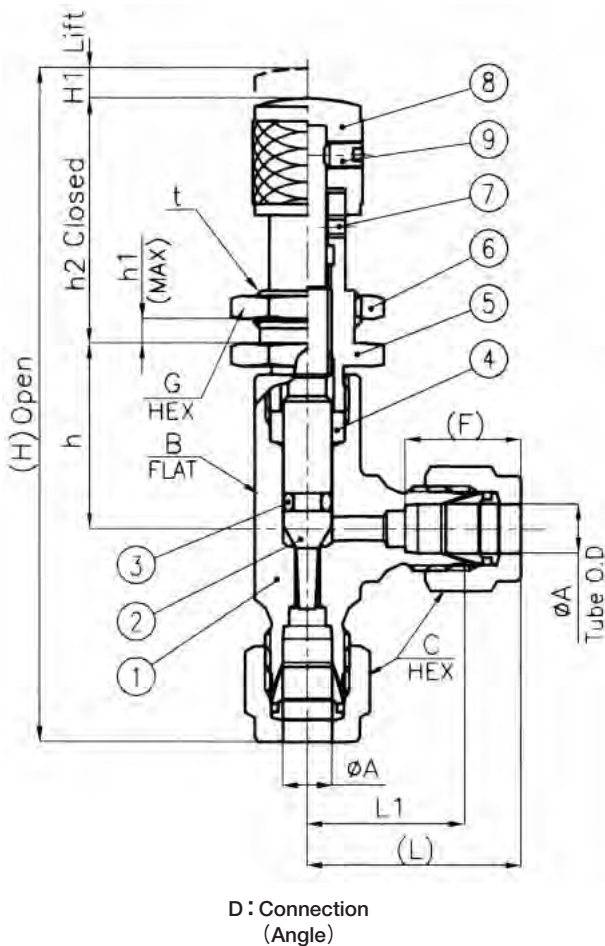


仕様 Specifications

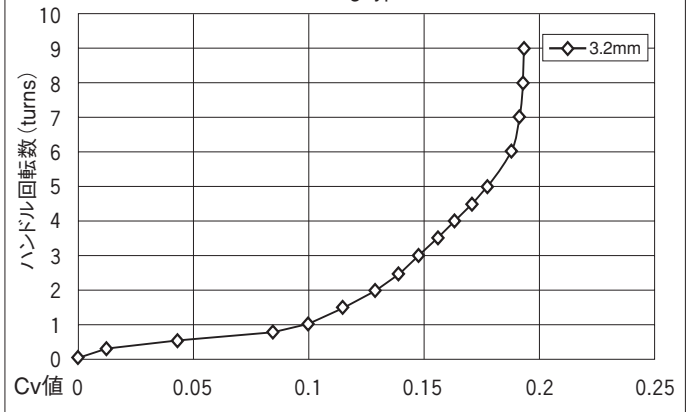
最高使用圧力 Max. Working Pressure: 6.9Mpa @ 38°C
使用温度範囲 Working Temperature range: -30~120°C
使用潤滑剤: シリコンベース, フルオロカーボンベース
Lubricant Silicon base, Fluorocarbon base
Cv値 (Orifice): 0.03 (1.5mm), 0.18 (3.2mm)

材質 Materials

No.	品名 Part Description	Qty	材質 Material
1	ボデー Body	1	SUS316
2	ステム Stem	1	SUS316
3	オリング O-ring	1	FKM
4	ステムガイド Stem guide	1	RF PTFE
5	ボンネット Bonnet	1	SUS316
6	ロックナット Lock nut	1	SUS316
7	セットスクリュー Set screw	1	SCM435
8	ハンドル Handle	1	SUS304
9	セットスクリュー Set screw	1	SCM435

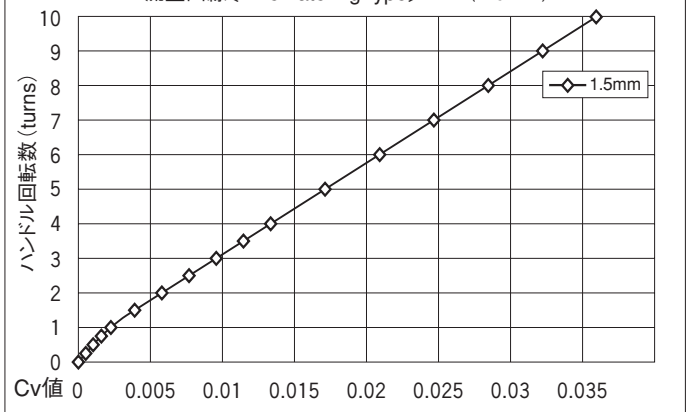


流量曲線 [FineMeteringType] VBM (3.2mm)



注記
バルブは締切用には設計されておりません。

流量曲線 [FineMeteringType] VBM (1.5mm)



寸法表 BI-LOK 接続 / Dimensions BI-LOK End

Part No.	Connect size		Orifice size mm	Dimensions mm											
	in	mm		L	L1	F	H	H1	h	h1	h2	B	C	G	t
VBM*-4D-3-A	1/4	6.35	1.5	28.3	20.8	15.4	91	5	25.1	3.5	32.5	14	14.29	17.46	7/16
VBM*-4D-5-A	1/4	6.35	3.2	29.5	22	15.4	91	5	25.1	3.5	32.5	14	14.29	17.46	7/16

VE series

ニードルストップバルブ Needle Stop Valves



仕様 Specifications

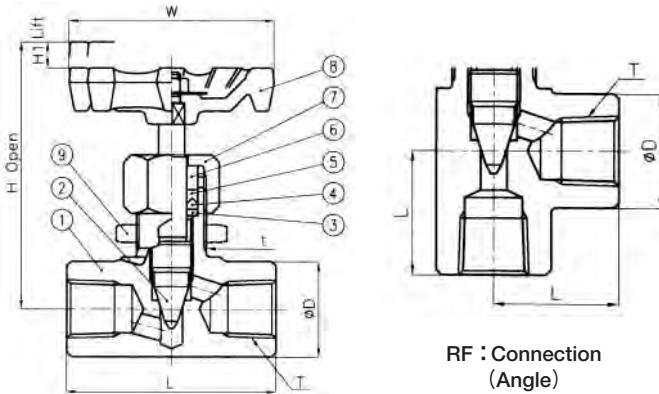
最高使用圧力 Max. Working Pressure : 6.9MPa @ 38°C
使用温度範囲 Working Temperature range : -10~100°C
使用潤滑剤 : フルオロカーボンベース Lubricant Fluorocarbon base

材質 Materials

	品名 Part Description	Qty	材質 Material
1	ボデー Body	1	SUS316
2	ステム Stem	1	SUS630
3	パッキンリング Packing ring	1	SUS316
4	パッキン Packing	1	PTFE
5	パッキン Packing	1	PTFE
6	グラッド Gland	1	SUS316
7	パッキンナット Packing nut	1	SUS304
8	ハンドル Handle	1	ADC12
9	ロックナット Lock nut	1	SUS304

Note : No. 9 Lock nut is option

寸法表 管用テーパーねじ接続 /Dimensions Pipe thread End



RF : Connection
(Angle)

Part No.	T (Rc)	Orifice size mm	L		H	H1	D	t	W	Cv
			Sタイプ	Aタイプ						
VE-2RF-S	1/8	4	48	24	61	6	22	M16	47	0.4
VE-4RF-S	1/4	5	48	24	61	6	22	M16	47	0.7
VE-6RF-S	3/8	5	54	27	61	6	22	M16	47	0.8
VE-8RF-S	1/2	7	65	32.5	72	8	30	M18	57	1.2
VE-12RF-S	3/4	9.6	76	34	100.5	10	42	M28	70	1.4

オプションによりパネルマウント用ロックナット付を必要とされる場合には、末尾に“P”を付けてください。
Panel Mounting Lock Nut (option) : Symbol Mark “P”
example : VE-4RF-S-P

VET series

ニードルストップバルブ Needle Stop Valves



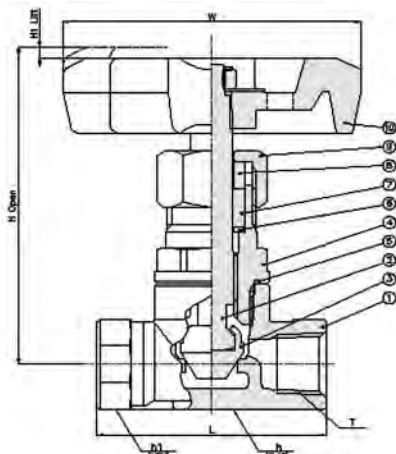
仕様 Specifications

最高使用圧力 Max. Working Pressure : 1MPa @ 38°C
使用温度範囲 Working Temperature range : -10~100°C
使用流体 : 油・水・Air・不活性ガス

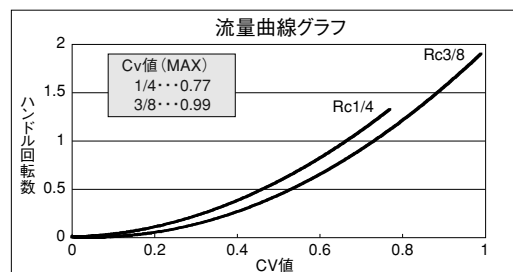
材質 Materials

No.	品名 Part Description	Qty	材質 Material
1	ボデー Body	1	SCS13A
2	ステム Stem	1	SUS304
3	ディスク Disk	1	SUS304
4	ボンネット Bonnet	1	SCS13A
5	ガスケット Gasket	1	PTFE
6	ワッシャー Washer	1	SUS304
7	グラッドパッキン Gland Packing	1	PTFE
8	グラッド Gland	1	SUS304
9	パッキンナット Packing nut	1	SUS13A
10	ハンドル Handle	1	ADC12

寸法表 管用テーパーねじ接続/Dimensions Pipe thread End



Part No.	Orifice size mm	L	H	H1	h	h1	W	Cv
VET-4RF-S	10	44	67	2.3	19	19	57	0.77
VET-6RF-S	10	45	68	2.7	20	22	57	0.99



VQ series

ニードルストップバルブ Stop Valves

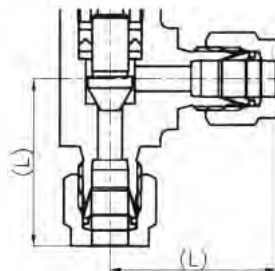
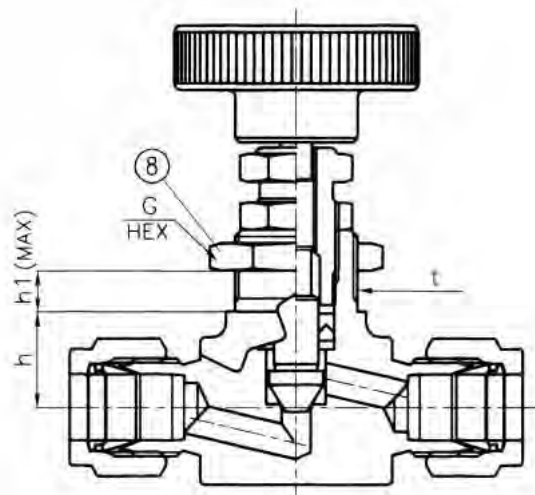
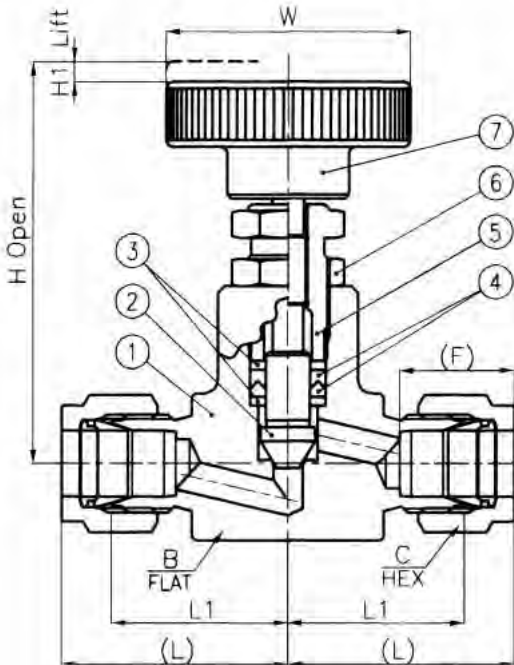


仕様 Specifications

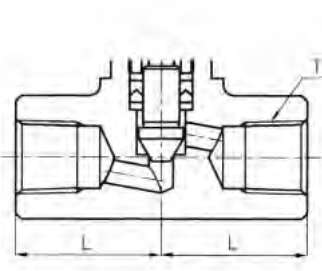
最高使用圧力 Max.Working Pressure : 2.9 MPa @ 38°C
使用温度範囲 Working Temperature range : -10~100°C
Cv値 (Orifice) : 0.4
使用潤滑剤 : シリコンベース、フルオロカーボンベース
Lubricant : Silicon base, Fluorocarbon base

材質 Materials

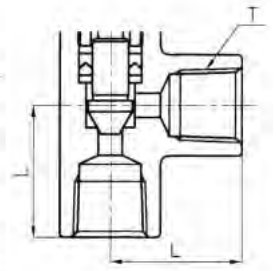
No.	品名 Part Description	Qty	材質 Material
1	ボデー Body	1	SUS316
2	ステム Stem	1	SUS630
3	パッキンリング Packing ring	2	SUS316
4	Vパッキン V Packing	1	PTFE
5	ボンネット Bonnet	1	SUS316
6	ロックナット Lock nut	1	SUS316
7	ハンドル Handle	1	A2024
8	パネルロックナット Panel Lock Nut	1	SUS304



D : Connection
(Angle)



RF : Connection



RF : Connection
(Angle)

寸法表 BI-LOK 接続 / Dimensions BI-LOK End

Part No. Straight	Tube O.D		Orifice size mm	Dimensions mm											
	in	mm		L	L ₁	F	H	H ₁	h	h ₁	B	C	G	t	W
VQ-4D-S	1/4	6.35	3.5	29.8	22.3	15.4	59	3	—	—	17	14.24	—	—	36
VQ-6D-S	3/8	9.53	4.3	31.5	24	17	59	3	—	—	17	17.46	—	—	36
VQ-4D-S-P	1/4	6.35	3.5	33.5	26	15.4	59	3	14	6.5	22	14.29	22	M18	36
VQ-6D-S-P	3/8	9.53	4.3	33.5	26	17	59	3	14	6.5	22	17.46	22	M18	36

※尚、パネルマウント用ロックナット付の場合には、バルブの面間寸法がロックナットナシの場合と異なります。

寸法表 管用テーパードネジ接続 / Dimensions Pipe thread End

Part No. Straight	Part No. Angle	T (RC)	Orifice size mm	Dimensions mm										
				L	H	H ₁	h	h ₁	B	G	t	W		
VQ-4RF-S		1/4	4.3	24	59	3	—	—	17	—	—	36		
VQ-4RF-S-P		1/4	4.3	26	59	3	14	6.5	22	22	18M	36		
	VQ-4RF-A	1/4	4.3	23.5	53.3	3	—	—	17	—	—	36		
	VQ-4RF-A-P	1/4	4.3	26	59	3	14	6.5	22	22	18M	36		

オプションによりパネルマウント用ロックナット付を必要とされる場合には、末尾に“P”を付けてください。

Panel Mounting Lock Nut (option) : Symbol Mark “P”

example : VQ-6D-S-P

VC

低温用スクリュウボンネット形ストップバルブ Screw Bonnet type Stop Valves for Low

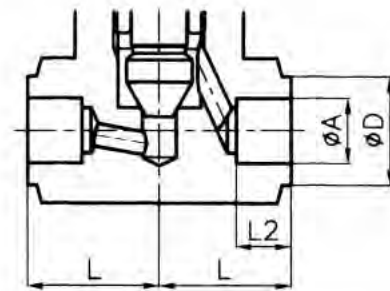
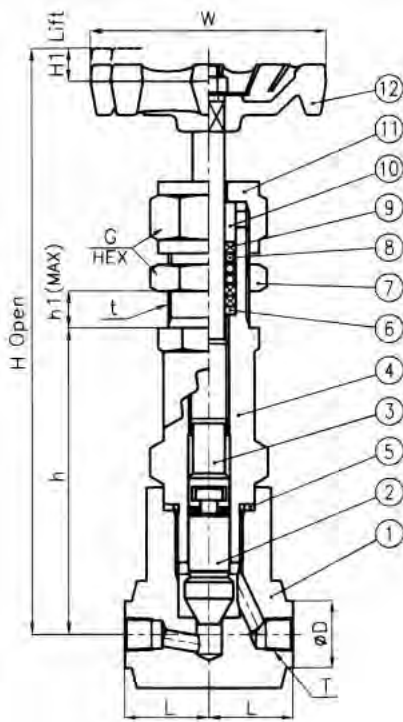


仕様 Specifications

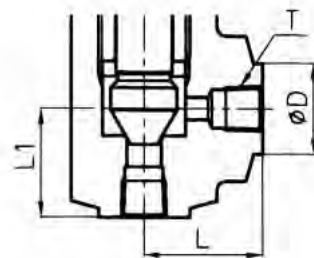
最高使用圧力Max. Working Pressure : 10.3 Mpa @ 38°C
使用温度範囲Working Temperature range : -196~120°C
使用潤滑剤 : 二硫化モリブデンベース Lubricant MoS ₂ base

材質 Materials

No.	品名 Part Description	Qty	材質 Material
1	ボデー Body	1	SUS316
2	ディスク Disk	1	SUS316
3	ステム Stem	1	SUS316
4	ボンネット Bonnet	1	SUS316
5	ガスケット Gasket	1	SUS316
6	パッキンリング Packing ring	1	SUS316
7	ロックナット Lock nut	1	SUS304
8	パッキン Packing	3	Carbon Fiber
9	パッキン Packing	3	Graphoil
10	グランド Gland	1	SUS316
11	パッキンナット Packing nut	1	SUS304
12	ハンドル Handle	1	ADC12



PSW : Connection



RF : Connection
(Angle)

寸法表 管用テーパードネジ接続 / Dimensions Pipe thread End

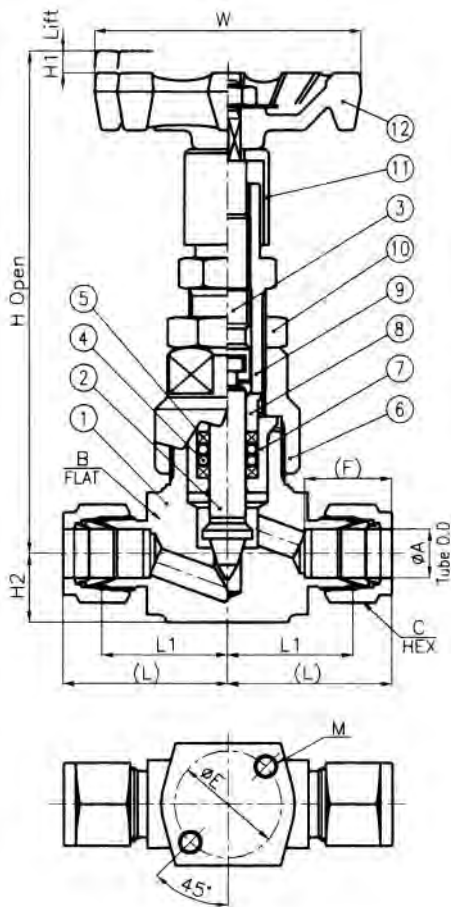
Part No.	T (Rc)	Orifice size mm	L			H		H ₁	h		h ₁	D	G	t	W	CV値
			Sタイプ	Aタイプ	Aタイプ	Sタイプ	Aタイプ		Sタイプ	Aタイプ						
VC-2RF-S	1/8	5	25	26	24	169	157	5	90	79	10	20	30	M24	70	0.3
VC-4RF-S	1/4	5	28	31	28	169	157	5	90	79	10	22	30	M24	70	0.5
VC-6RF-S	3/8	6	30	33	30	169	157	5	90	79	10	25	30	M24	70	0.9
VC-8RF-S	1/2	7.1	35	38	35	169	157	5	90	79	10	32	30	M24	70	1.2

寸法表 さし込み溶接接続 / Dimensions Socket weld End

Part No.	A		Orifice size mm	L	L ₂	H	H ₁	h	h ₁	D	G	t	W	CV値
	in	mm												
VC-4PSW-S	1/4B	14.3	5	28	12	169	5	90	10	24	30	M24	70	0.5
VC-6PSW-S	3/8B	17.8	6	30	13	169	5	90	10	26	30	M24	70	0.9
VC-8PSW-S	1/2B	22.2	7.1	35	13	169	5	90	10	32	30	M24	70	1.2

VH series

高温用ユニオンボンネット形ニードルストップバルブ Union Bonnet Needle Stop Valves for High temperature service

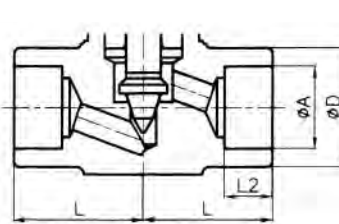
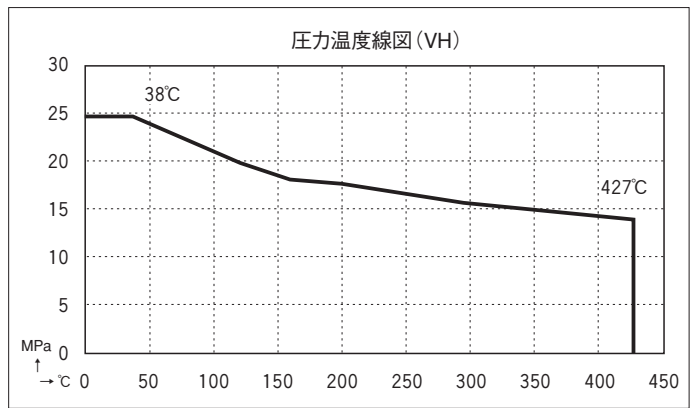


仕様 Specifications

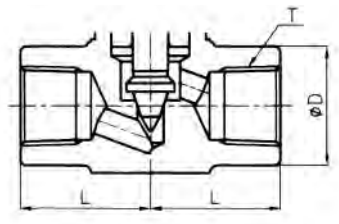
最高使用圧力 Max. Working Pressure	: 24.5Mpa @20℃
使用温度範囲 Working Temperature range	: -10~400℃
使用潤滑剤 Lubricant	: 二硫化モリブデンベース MoS ₂ base

材質 Materials

No.	品名 Part Description	Qty	材質 Material
1	ボデー Body	1	SUS316
2	ディスク Disk	1	SUS316
3	ステム Stem	1	SUS630
4	パッキン Packing	2	Graphite
5	パッキン Packing	2	Graphite
6	ユニオンナット Union nut	1	SUS316
7	ボンネット Bonnet	1	SUS316
8	グラウンド Gland	1	SUS316
9	ステムガイド Stem guide	1	SUS304
10	ロックナット Lock nut	1	SUS304
11	キャップ Cap	1	SUS304
12	ハンドル Handle	1	ADC12
13	ナット Nut	1	SUS304



PSW : Connection



RF : Connection

寸法表 BI-LOK 接続 / Dimensions BI-LOK End

Part No.	Tube O.D.		Orifice size mm	L	L ₁	F	H	H ₁	H ₂	B	C	W	底タッブありの場合		CV値
	in	mm											E	M	
VH-4D-S	1/4	6.35	3.5	40.5	33	15.4	135	8	16	32	14.29	70	28	M6x1	0.2
VH-6D-S	3/8	9.53	5.5	40.5	33	17	135	8	16	32	17.46	70	28	M6x1	0.5
VH-8D-S	1/2	12.7	7.5	43.3	33	23	135	8	16	32	22.23	70	28	M6x1	0.9
VH-6MD-S	6	6	3.5	40.5	33	15.4	135	8	16	32	14	70	28	M6x1	0.2
VH-8MD-S	8	8	4.5	40.5	33	16.3	135	8	16	32	17	70	28	M6x1	0.3
VH-10MD-S	10	10	5.5	40.8	33	17.3	135	8	16	32	19	70	28	M6x1	0.5
VH-12MD-S	12	12	7.1	43.2	33	22.9	135	8	16	32	22	70	28	M6x1	0.9

寸法表 管用テーパねじ接続、さし込み溶接接続 / Dimensions Pipe thread End, Socket weld End

Screwed Part No.	Socket weld Part No.	A		T (Rc)	Orifice size mm	L	L ₂	H	H ₁	H ₂	B	D	W	CV値
		in	mm											
VH-4RF-S	VH-4PSW-S	1/4B	14.3	1/4	5	29	12	135	8	17	32	23	70	0.6
VH-6RF-S	VH-6PSW-S	3/8B	17.8	3/8	6	32.5	13	135	8	18	32	32	70	0.8
VH-8RF-S	VH-8PSW-S	1/2B	22.2	1/2	7.1	35	13	135	8	18	32	32	70	0.9