



# HBV

高温用ベローズシールバルブ(200°C)



イハラサイエンス株式会社  
IHARA SCIENCE CORPORATION

# HBV 高温用ベローズシールバルブ (200℃)

## 【特徴】

HBVシリーズ ベローズシールグローブバルブ は、高温条件下での使用を目的に開発された、耐熱性・気密性に優れたベローズバルブです。200℃迄の流体に対応した樹脂シートバルブです。

- シートにPEEK樹脂を搭載し、高耐熱性を実現
- 金属製ベローズシールを搭載し、高气密性・高耐久性を実現
- 接液部品精密洗浄による禁油処理
- クリーンルームにおける組立・包装

## 仕様

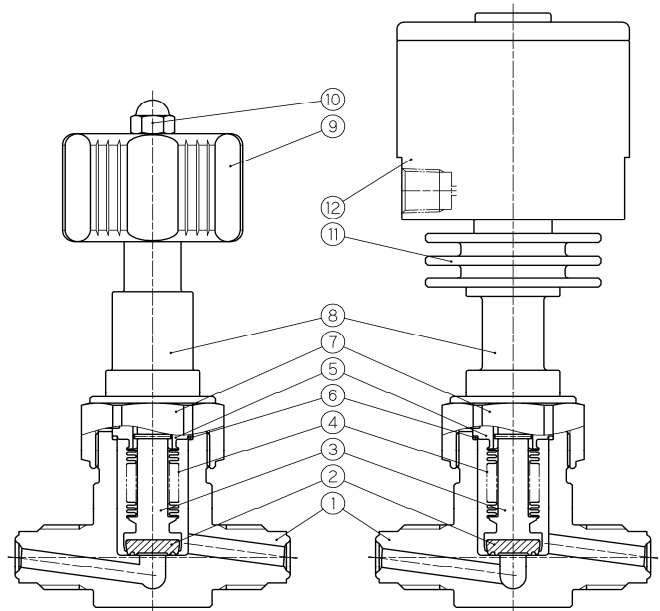
呼びサイズ	1/4"	3/8"	1/2"
使用圧力	Vac.~1MPa		
使用温度	-10~+200℃		
リークレート	内部 <sup>(※1)</sup>	$\leq 5 \times 10^{-10} \text{Pa} \cdot \text{m}^3 / \text{sec.}$	
	外部	$\leq 1 \times 10^{-9} \text{Pa} \cdot \text{m}^3 / \text{sec.}$	
Cv値 <sup>(※2)</sup>	0.3	0.6	0.8
接続継手 <sup>(※3)</sup>	VTF(メタルガスケットシール継手)		
	BI-Lok(二圧縮リング継手)		

自動弁操作圧	0.4~0.6MPa	
作動耐久性 <sup>(※4)</sup>	(手動弁)	2万回以上
	(自動弁1/4")	100万回以上
	(自動弁3/8", 1/2")	100万回以上

(※1) PEEKシートの場合です。材質により異なります。  
 (※2) VTF(オス)接続の場合です。接続によりCv値は異なります。  
 (※3) その他接続はオプションにて対応可能です。  
 弊社営業までお問い合わせ下さい。  
 (※4) 1MPa N2ガス封入試験当社実績値です。

## 主要材質

	部品名	材質
①	ボディー	SUS316L
②	ディスク	PEEK
③	ディスクホルダー	SUS316L
④	ベローズ	SUS316L
⑤	ベローズフランジ	SUS316L
⑥	ガスケット	Ni
⑦	ボンネットナット	SUS304
⑧	ボンネット	SUS304
⑨	ハンドル	ADC12
⑩	ナット	SUS304
⑪	フィン	A5056
⑫	アクチュエーター	Al etc .



## 型番の表示

### HBV - ① ② - ③ - ④ - PEEK

例) HBV - 4VM - NC - EP - PEEK [1/4"VTFオス接続 ノーマルクローズ 電解研磨処理]

①	
記号	サイズ
4	1/4"
6	3/8"
8	1/2"

②	
記号	接続継手
VM	VTF(オス)
VF	VTF(メス)
D	BI-Lok

③	
記号	作動
空欄	手動
NC	ノーマルクローズ
NO	ノーマルオープン

④	
記号	内面処理
EP	電解研磨処理 (Ra0.18以下)
BA	機械加工 (Ra0.8以下)





**イハラサイエンス株式会社**  
IHARA SCIENCE CORPORATION

ISO9001 / ISO14001認証事業所

**【東日本営業所】**

〒108-0074

東京都港区高輪3丁目11番3号イハラ高輪ビル

■TEL：03-6721-6981 ■FAX：03-6721-6991

**【中部営業所】**

〒460-0012

愛知県名古屋市中区千代田3丁目14番地19号 千代田ツカサビル

■TEL：052-323-2627 ■FAX：052-323-2630

**【関西営業所】**

〒530-0044

大阪市北区東天満2-6-5 | S南森町ビル4階

■TEL：06-6358-9255 ■FAX：06-6358-9260

**【海外販売拠点】**

台湾：台中、中国：南通、韓国：ソウル、米国：カリフォルニア

**注意**

継手、バルブ、関係するアクセサリーの不適切な選択または取り扱いは、人体やシステムに障害・損傷を与える恐れがあります。システム設計者およびユーザーの責任と権限による判断のもとに、使用されるシステムとの適合性や使用条件を考慮の上、継手、バルブ、関連するアクセサリーを選定し、適切な取付け、操作及びメンテナンスを行ってください。ご使用にあたり、取扱説明書をお読みいただき内容をよくご理解下さい。取扱説明書がお手元がない場合、及び不明な点がある場合は最寄りの営業所までお問い合わせ下さい。

**製品保証期間について**

**1. 保証期間**

当社製品の保証期間は、使用開始から1年以内、もしくは納入後1.5年以内、いずれか早期に到達する期間と致します。ただし、製品が特殊仕様である場合や、当社の設計仕様を逸脱した状態で使用された場合はこの限りではありません。また、製品には耐久回数、交換部品などを定めているものがありますので、最寄りの営業所に御確認下さい。

**2. 保証範囲**

保証期間中において当社の責による故障や損傷が明らかになった場合は、代替品又は必要な交換品を無償で提供致します。尚、ここでの保証は、当社製品単体の保証を意味するもので、当社製品の故障や損傷により誘発される損害は、保証の対象範囲から除外させていただきます。

■ URL：<http://www.ihara-sc.co.jp/>

■ 本カタログの記載内容は、商品の改良等のため予告なく変更することがありますので、予めご了承下さい。