



Cleanness by Purpose

Diaphragm Valves

"High Flow Diaphragm Valves"
大流量ダイヤフラムバルブ

HFD series



IHARA SCIENCE CORPORATION

HFD 大流量メタルダイヤフラムバルブ

【特徴】

HFDシリーズ 大流量メタルダイヤフラムバルブ は、清浄度に優れた大流量を流すことができるバルブです。従来のメタルダイヤフラムバルブと同等の気密性を確保しながらも、開閉リフト量の増加と最適化を行うことでスムーズな流路となり、大流量を実現しました。また、開閉表示機能付きで、一目で開閉状態が確認できます。

- 流路を最大まで大きくすることで大流量を実現
- 接ガス部にデッドスペースが少なく、ガス置換性や清浄度に優れる
- ダイヤフラムシールによる高い気密性
- 接ガス部品の精密洗浄による禁油処理

仕 様

ボディー	1/2"ベース		1"ベース	
接続サイズ	1/2"	3/4"	3/4"	1"
使用圧力 ^(※1)	Vac.~1MPa			
使用温度	-10~+80°C			
Cv値 ^(※2)	2.8	2.8	5	9

(※1) 1.7MPa仕様も対応可能です。

(※2) 実際の流量は接続配管によります。

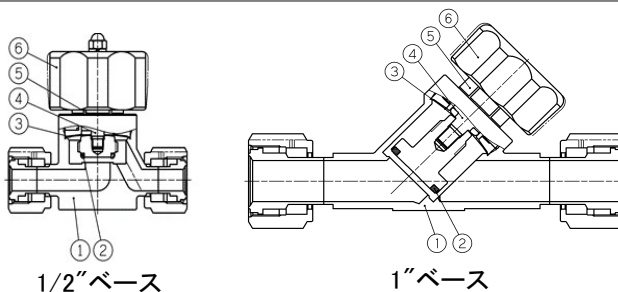
接続継手 ^(※3)	VTF (メタルガスケット継手) チューブ			
	重量 ^(※4)	640g	880g	1350g
Heリーク試験	(外部) $1 \times 10^{-11} \text{ Pa} \cdot \text{m}^3/\text{s}$			
	(内部) $3 \times 10^{-10} \text{ Pa} \cdot \text{m}^3/\text{s}$			

(※3) その他接続も対応可能です。

(※4) VTF(メス)接続での値です。

主要材質

	部品名	材質
①	ボディー (1/2")	316L SS
	ボディー (1")	SCS16A/CF3M
②	シート	PCTFE
③	ダイヤフラム	Co-Ni Alloy
④	ドライブシステム	304 SS
⑤	ボンネット	304 SS
⑥	ハンドル	PA66



1/2"ベース

1"ベース

[1] 型番の表示 (1/2"ベース)

HFD 1/2"

HFD - 8 ① - ②

例) HFD - 8VF - EP
[3/8" & 1/2" VTFメス接続 電解研磨処理]

HFD 1/2"
ページポート付

HFD - 8 ① - ② - ③ 831 - ④

例) HFD - 8TWVM - BA - IOPP831 - GD4
[1/2" チューブ × 3/8" & 1/2" VTFオス接続 機械加工 IN&OUTページポート(1/4" VTFオス接続)]

HFD 3/4"

HFD - 12 ①(8) - ②

例) HFD - 12VFVM(8) - EP
[3/4" VTFメス接続 × VTFオス接続 電解研磨処理]

①	
記号	接続
VF	VTF(メス)
VM	VTF(オス)
TW	チューブ

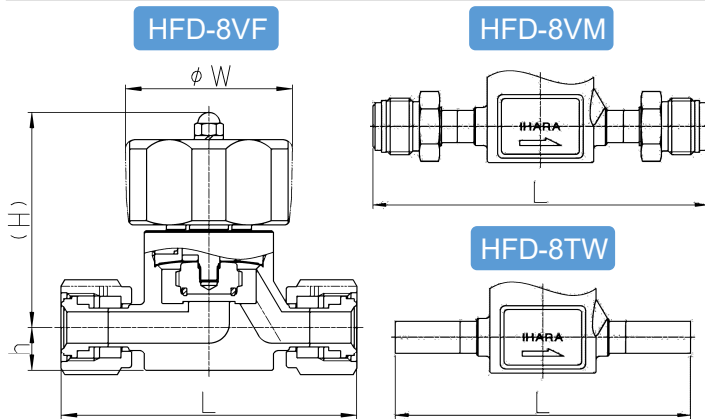
②	
記号	内面処理
EP	電解研磨処理 (≤Ra 0.18 μm)
BA	機械加工 (≤Ra 0.8 μm)

③	
記号	ページポート
(空白)	無し
IOPP	IN側&OUT側
IPP	IN側
OPP	OUT側

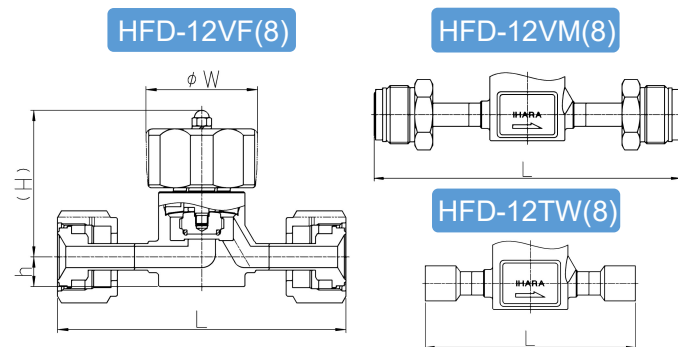
④		
記号	ページポートサイズ	閉止栓
(空白)	無し	無し
GD4	VTF1/4"(オス)	無し
GD4N		有り

*空気作動式(NC)も対応可能です。(1/2"ベースのみ)
*詳しくは弊社営業までお問い合わせ下さい。

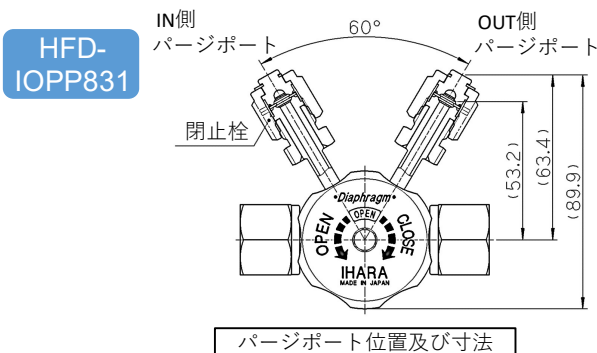
寸法表 (1/2"ベース)



HFD-8 (mm)					
型式	サイズ	L	H	h	W
HFD-8VF	1/2"	94	70	14.2	53
HFD-8VM	1/2"	129	70	14.2	53
HFD-8TW	1/2"	114	70	14.2	53



HFD-12(8) (mm)					
型式	サイズ	L	H	h	W
HFD-12VF(8)	3/4"	137	70	14.2	53
HFD-12VM(8)	3/4"	167	70	14.2	53
HFD-12TW(8)	3/4"	115	70	14.2	53



*ページポートに閉止栓を付けたい場合は、
型番の末尾に「N」を追加して下さい。

例) HFD-8VF-EP-IOPP831-GD4N

ページポート位置及び寸法

[2] 型番の表示 (1"ベース)

HFD 1"

HFD - Y - 16 ① - ②

例) HFD - Y - 16VF - EP
[1"VTFメス接続 電解研磨処理]

HFD 1"
パージポート付

HFD - Y - 16 ① - ② - ③ - ④

例) HFD - Y - 16TWVM - BA - IOPP - GD4
[1"チューブ×1"VTFオス接続 機械加工 IN&OUTパージポート(1/4"VTFオス)]

HFD 3/4"

HFD - Y - 12 ①(16) - ②

例) HFD - Y - 12VFVM(16) - EP
[3/4"VTFメス接続×VTFオス接続 電解研磨処理]

①	
記号	接続
VF	VTF(メス)
VM	VTF(オス)
TW	チューブ

②	
記号	内面処理
EP	電解研磨処理 (≦Ra 0.18 μm)
BA	機械加工 (≦Ra 0.8 μm)

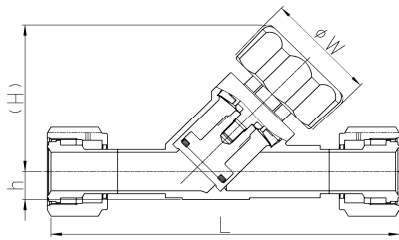
③	
記号	パージポート
(空白)	無し
IOPP	IN側&OUT側
IPP	IN側
OPP	OUT側

④		
記号	パージポートサイズ	閉止栓
(空白)	無し	無し
GD4	VTF1/4"(オス)	無し
GD4N		有り

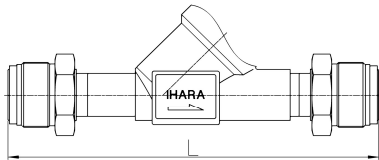
*詳しくは弊社営業までお問い合わせ下さい。

寸法表 (1"ベース)

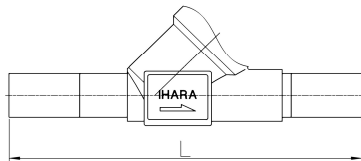
HFD-Y-VF



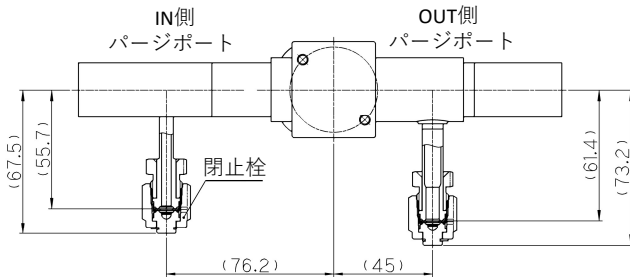
HFD-Y-VM



HFD-Y-TW



HFD-Y-IOPP



パージポート位置及び寸法

HFD-Y-16 (mm)					
型式	サイズ	L	H	h	W
HFD-Y-16VF	1"	199	85	16	63
HFD-Y-16VM	1"	209	85	16	63
HFD-Y-16TW	1"	199.5	85	16	63

HFD-Y-12(16) (mm)					
型式	サイズ	L	H	h	W
HFD-Y-12VF(16)	3/4"	230	85	16	63
HFD-Y-12VM(16)	3/4"	239	85	16	63
HFD-Y-12TW(16)	3/4"	209.5	85	16	63


*パージポートに閉止栓を付けたい場合は、型番の末尾に「N」を追加して下さい。

例) HFD-Y-16TW-EP-IOPP-GD4N



【東日本営業所】 〒108-0074
東京都港区高輪3丁目11番3号(イハラ高輪ビル)
TEL: 03-6721-6981 FAX: 03-6721-6991
【中部営業所】 〒460-0012
名古屋市中区千代田3丁目14番19号
TEL: 052-323-2627(代) FAX: 052-323-2630

【西日本営業所】 〒530-0044
大阪市北区東天満2-6-5 IS南森町ビル4階
TEL: 06-6358-9255(代) FAX: 06-6358-9260
【海外販売拠点】
台湾: 台中、中国: 南通、韓国: ソウル、米国: カリフォルニア

 **注意**

継手、バルブ、関係するアクセサリーの不適切な選択又は取り扱いは、人体やシステムに障害・損傷を与える恐れがあります。システム設計者およびユーザーの責任と権限による判断のもとに、使用されるシステムとの適合性や使用条件を考慮の上、継手、バルブ、関連するアクセサリーを選定し、適切な取付、操作及びメンテナンスを行ってください。ご使用にあたり、取扱説明書をお読みいただき内容をよくご理解ください。取扱説明書がお手元がない場合及び不明な点は最寄りの事業部・営業部にお問い合わせください。

製品保証期間について

1. 保証期間
当社製品の保証期間は、使用開始から1年以内、もしくは納入後1.5年以内、いずれか早期に到達する期間と致します。ただし、製品が特殊仕様である場合や当社の設計仕様を逸脱した状態で使用された場合は、この限りではありません。また、製品には耐久回数、交換部品などを定めているものがありますので、最寄の当社営業所にて御確認下さい。
2. 保証範囲
保証期間中において当社の責による故障や損傷が明らかになった場合は、代替品又は必要な交換品を無償で提供致します。なお、ここでの保証は、当社製品単体の保証を意味するもので、当社製品の故障や損傷により誘発される損害は、保証の対象範囲から除外させていただきます。

■URL: <https://www.ihara-sc.co.jp>

■本カタログの記載内容は、商品の改良等のため予告なく変更することがありますので、予めご了承ください。

CAT No.136R2