



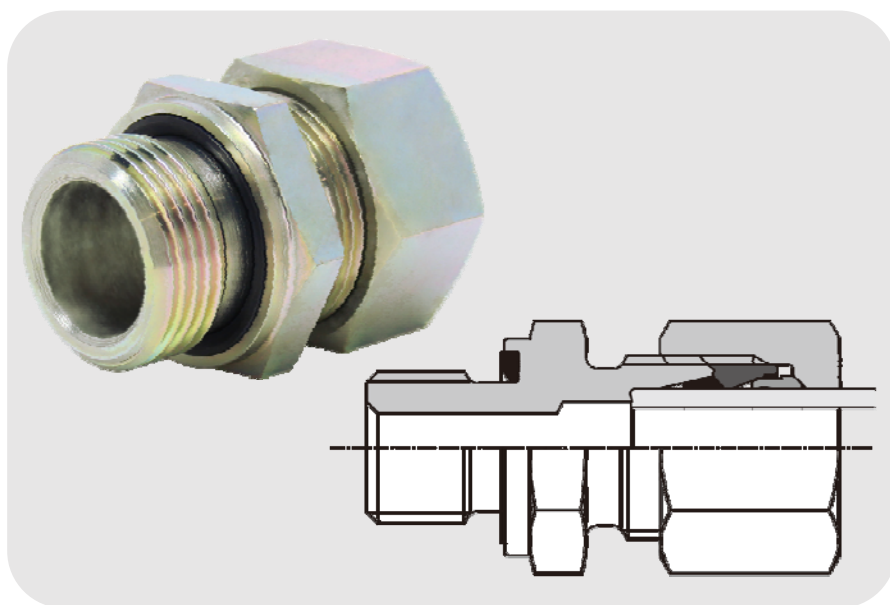
*e-fit F series*

# B

## ite type

# tube fitting

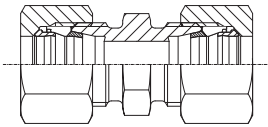
ISO対応 くい込み継手



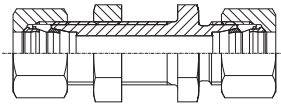
イハラサイエンス株式会社  
IHARA SCIENCE CORPORATION

## ソフトシール くい込み継手 製品インデックス

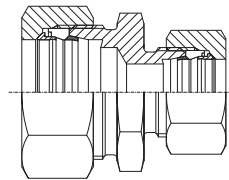
6 ユニオン：FUA



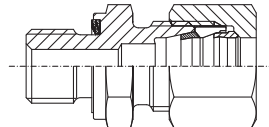
6 隔壁締付ユニオン：FSU



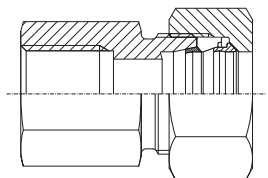
7 径違いユニオン：FUR



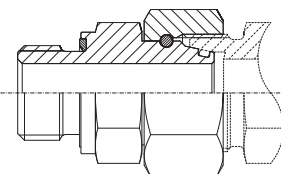
8 コネクタ(おす)：FCE



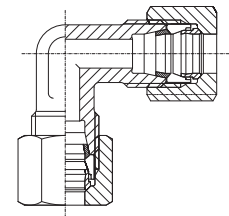
9 コネクタ(めす)：FSE



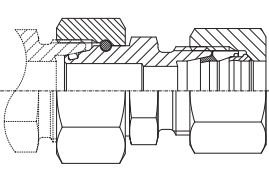
10 スイベルコネクタ：FHEP  
※1



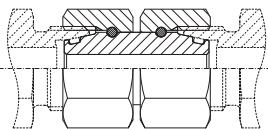
11 エルボ：FLA



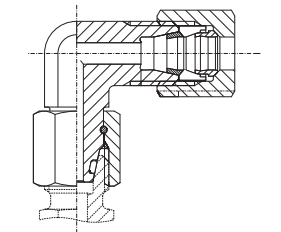
12 レジューサー：FREP  
※1



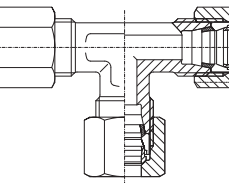
13 スイベルユニオン：FUP  
※1



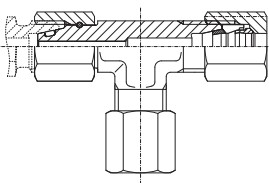
13 スイベルエルボ：FLCP  
※1



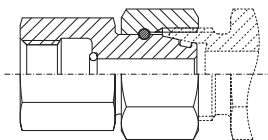
14 ティー：FTA



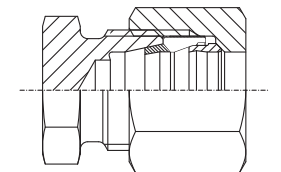
15 スイベル片ティー：FTCP  
※1



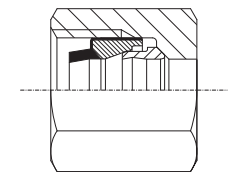
15 ゲージコネクタ：FHGP



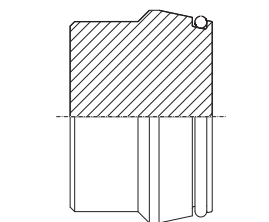
16 キャップ：FCA



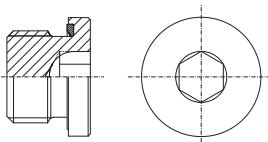
16 ナットアッセンブリー：FNA



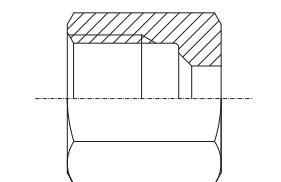
17 プラグ：FBA



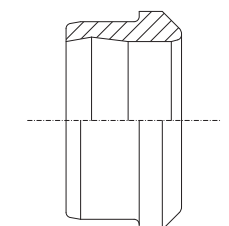
17 六角穴付プラグ：SPF



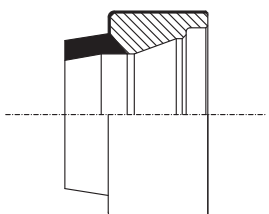
18 ナット：FKN ※2



18 スリーブ：FOB ※2



18 グランド：FFO ※2



※1はP19参照 ※2は単品での販売は行いません

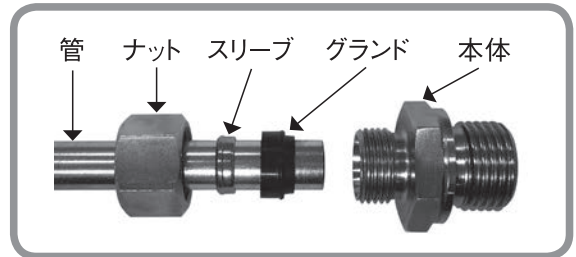
## ベネフィット・特徴

- (1) 国際標準に適合し、油圧配管用継手として配管のためのねじ切り、溶接、フレア加工、ろう付などを必要とせず、配管工数を低減できます。
- (2) 流体のシールはゴムシールを採用し、また締切構造と成っている為、回転数管理が不要と成り、誰でも簡単・確実な配管施工が可能です。
- (3) ナット、スリーブ、グランド部品が一体構造と成っている為、落とす、無くす、向き違い等のトラブルが軽減出来、また、部品点数低減により管理工数の低減も図れます。

## 標準仕様

適用口径	Φ6	Φ8	Φ10	Φ12	Φ15	Φ18	Φ22	Φ28	Φ35	Φ42
使用圧力	31.5MPa					16.0MPa				
使用温度	-20℃~100℃									
適用流体	作動油、切削油(水溶性、油性) 他 材質(炭素鋼、NBR)に適合する流体									

## 構造



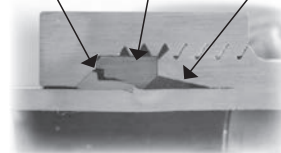
## 適用する管

- (1) JIS B 2351 油圧用 25MPa {250kgf/cm<sup>2</sup>} くい込み式管継手 付属書 くい込み式管継手用精密炭素鋼鋼管:STPS各種
- (2) 日本フルードパワー工業会規格JOHS-102 油圧配管用精密炭素鋼鋼管:OST各種
- (3) Eチューブ油圧配管用炭素鋼鋼管電縫管(当社規格品)

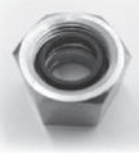
## 材質

- (1) 継手本体及びナット  
JIS G 4051 機械構造用炭素鋼鋼材 S45C 相当材
- (2) スリーブ  
炭素鋼を用い、表面硬化処理を施行  
※表面処理：亜鉛メッキ + 三価クロメート処理

スリーブ グランド シール



※上写真—  
締付後の断面写真



※上写真—  
ナット一体写真



※左写真— グランド部品  
グランド部品には、  
ゴム製(NBR)シールが  
焼付けされております

## 型式表記

F □□□ + □□□□ - □□ 0 L

型式記号

①形状記号

②形状記号 ※1

④ねじサイズ/管外径サイズ

③管外径サイズ

※1 はスイベルタイプとの組合せの際に使用。詳しくは19ページ参照願います。

※2 上記型式表記は参考例です。詳細は各ページを参照願います。

① ② 形状		③ 管外径	
略記	名称	略記	名称
UA	ユニオン	TA	ティー
SU	隔壁ユニオン	TCP	スイベル片ティー
UR	径違いユニオン	GO	ゲージコネクタ
CE	おすコネクタ	CA	キャップ
SE	めすコネクタ	NA	ナットアッセンブリー
HEP	スイベルコネクタ	BA	プラグ
LA	エルボ	KN	ナット
REP	レジャーサー	OB	スリーブ
UP	スイベルユニオン	FO	グランド
LCP	スイベルエルボ		

③ 管外径	
略記	サイズ
06	Φ6
08	Φ8
10	Φ10
12	Φ12
15	Φ15
18	Φ18
22	Φ22
28	Φ28
35	Φ35
42	Φ42

④ ねじサイズ		④ 管外径 ※3	
略記	サイズ	略記	サイズ
01	G1/8	06	Φ6
02	G1/4	08	Φ8
03	G3/8	10	Φ10
04	G1/2	12	Φ12
06	G3/4	15	Φ15
08	G1	18	Φ18
10	G1-1/4	22	Φ22
12	G1-1/2	28	Φ28
		35	Φ35
		42	Φ42

※3 同径の場合は略記「00」

## 締付け手順書

くい込み継手の性能を十分に発揮させるためには、適切な管の使用と、継手の正確な締付けが必要です。くい込み継手は配管場所で直接締付けることも出来ますが、以下に述べる予備締付(プリセット)を行うことにより、配管作業が円滑かつ確実に行えます。

### 1.配管切断



図1

管は所定の長さに、直角に切断します。

【注意】管端の切断角度は $90^{\circ} \pm 1^{\circ}$ 以内を目安に切断して下さい。

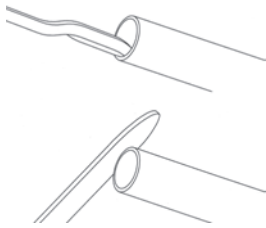


図2

管端内外面のバリをとります。この時、管を偏平させたり、外面に深い傷を付けないようご注意ください。

【注意】管表面に深さ0.1mm以上のキズをつけない様にして下さい。

### 2.予備締付け(プリセット)

#### (1) 管の挿入

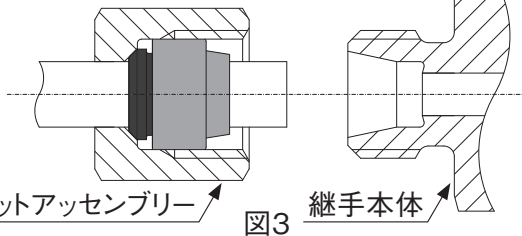


図3

①ナットアセンブリー(ナット、スリーブ、グランドがアセンブリされています)を緩めて、継手本体より外して下さい。

②次にナットアセンブリーを、方向を間違えない様に、ゆっくりと管に挿入して下さい。

#### 【注意事項】

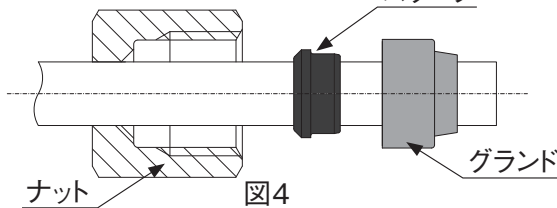


図4

万が一ナットからグランド及びスリーブが外れてしまった場合は図4の様に向きを間違えないように管に挿入して下さい。

#### (2) 締付

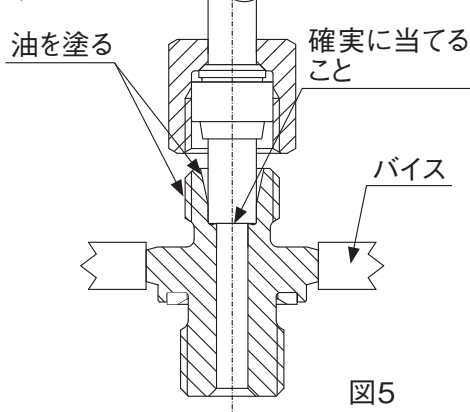


図5

①継手本体をバイスなどに固定します。

※ナットが回せる様に取り付けて下さい

②本体ネジ部、テーパ部に塗油します。

③管端は本体突き当て部に確実に当て下さい。

④手締めにてナットが回らなくなる位置まで締めます

⑤その位置よりスパナ等で締付けて行き、締付けトルクが急激に高くなる所が有ります。

その位置が締切完了位置です。

(3) 締付状態の確認

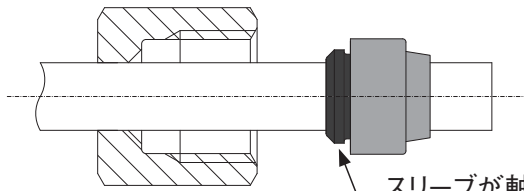


図6

スリーブが軸方向(←→)にズレないこと  
円周方向には回転してもよい

①一旦ナットを緩め、スリーブが軸方向にズレない事を確認して下さい。

※円周方向に回転するのはOKです。

### 3.本締め・再締付

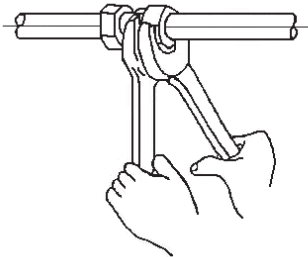


図7

①継手本体のネジ部、テーパ部に切粉、ゴミ等の汚れが無い事を確認して下さい。(図5参照)

②管端は本体突き当て部に確実に当て下さい。

③芯ズレしていない事を確認して下さい。(図8参照)

④手締めにてナットが回らなくなる位置まで締めます。

⑤その位置よりスパナ等で締付けて行き、締付けトルクが急激に高くなる所が有ります。

その位置が締切完了位置です。

《芯ズレ》

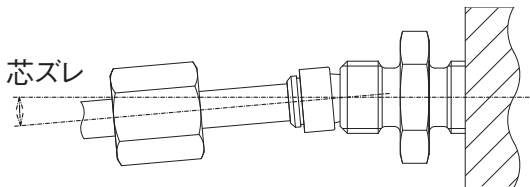


図8

【芯ズレ基準】

配管芯合せの目安は、ナットを継手本体に手締めした時に、ナットが継手本体ネジ山に2回転以上締付け可能なこと。

### ソフトシール くい込み継手の締付けトルク(参考値)

e-fit Fシリーズくい込み継手は、手締め位置からスパナ等で締付けた時に、急激にトルクが高く成る位置で締付けが完了しますが、締付けトルクを管理の目安とされる場合は、参考値を下記表に示します。

この表は、管の呼び径と継手ナットの適正締付けトルク(リセットトルク)との関係を示すものです。

締付けトルクは、使用される管の肉厚、硬さなどの違いや、実配管での管の芯ずれ、あるいは継手を酸、アルカリ、洗浄油などにより洗浄して使用される場合、継手を再使用(皮膜の潤滑効果の低下)する場合などで変化致します。

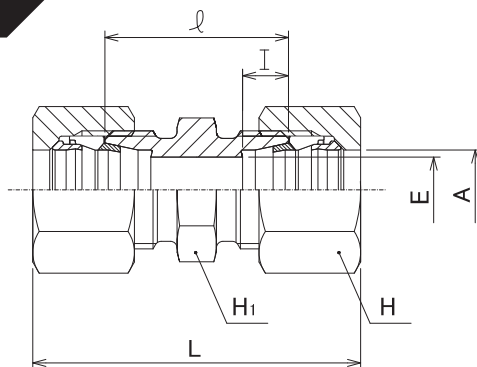
再組立の場合は、前回締付けトルクより若干高目のトルクと成ります。

単位:肉厚(mm)、トルク(N・m)

外径	φ6	φ8	φ10	φ12	φ15	φ18	φ22	φ28	φ35	φ42
肉厚	1.0	1.5	2.0	2.0	3.0	3.0	2.5	3.0	4.0	4.5
締付けトルク (参考値)	25	33	50	75	135	150	195	330	450	700

# ソフトシール くい込み継手

## ユニオン：FUA

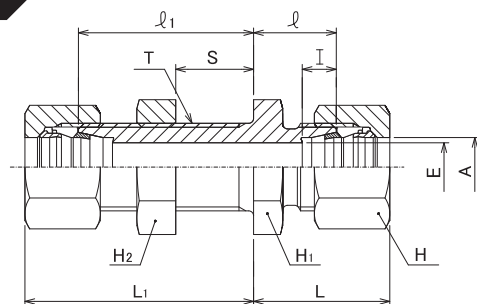


単位：mm

継手の呼び	適用管外径 A	E	六角対辺		I	ℓ	手締め L(約)
			H <sub>1</sub>	H			
FUA06-000L	6	4	12	14	7	24	45
FUA08-000L	8	6	14	17	7	25	46
FUA10-000L	10	8	17	19	7	27	49
FUA12-000L	12	10	19	22	7	28	50
FUA15-000L	15	12	24	27	7	30	53
FUA18-000L	18	15	27	32	7.5	31	55
FUA22-000L	22	19	32	36	7.5	35	63
FUA28-000L	28	24	41	41	7.5	36	65
FUA35-000L	35	30	46	50	10.5	41	73
FUA42-000L	42	36	55	60	11	43	76

⚠ 注意：予告なしに、品質・性能・改善のため寸法を変更する事があります。

## 隔壁締付ユニオン：FSU



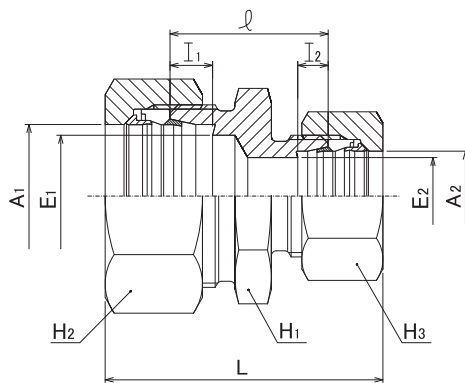
単位：mm

継手の呼び	適用管外径 A	E	六角対辺			I	ℓ <sub>1</sub>	ℓ	手締め(約)		T	S	
			H <sub>1</sub>	H <sub>2</sub>	H				L <sub>1</sub>	L		最小	最大
FSU06-000L	6	4	17	17	14	7	34	14	44.5	24.5	M12×1.5	3	16
FSU08-000L	8	6	19	19	17	7	34	15	44.5	25.5	M14×1.5	3	16
FSU10-000L	10	8	22	22	19	7	35	17	46	28	M16×1.5	3	16
FSU12-000L	12	10	24	24	22	7	36	17	47	28	M18×1.5	3	16
FSU15-000L	15	12	27	30	27	7	38	19	49.5	30.5	M22×1.5	3	16
FSU18-000L	18	15	32	36	32	7.5	40	21	52	33	M26×1.5	3	16
FSU22-000L	22	19	36	41	36	7.5	42	24	56	38	M30×2	3	16
FSU28-000L	28	24	41	46	41	7.5	43	26	57.5	40.5	M36×2	3	16
FSU35-000L	35	30	50	55	50	10.5	47	29	63	45	M45×2	3	16
FSU42-000L	42	36	60	65	60	11	47	30	63.5	46.5	M52×2	3	16

⚠ 注意：予告なしに、品質・性能・改善のため寸法を変更する事があります。

# ソフトシール くい込み継手

## 径違いユニオン：FUR



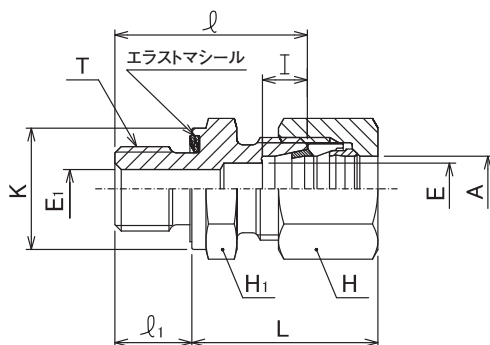
単位：mm

継手の呼び	適用管外径		E <sub>1</sub>	E <sub>2</sub>	六角対辺			l <sub>1</sub>	l <sub>2</sub>	ℓ	手締め L(約)
	A <sub>1</sub>	A <sub>2</sub>			H <sub>1</sub>	H <sub>2</sub>	H <sub>3</sub>				
FUR08-060L	8	6	6	4	14	17	14	7	7	25	46
FUR10-080L	10	8	8	6	17	19	17	7	7	26	47.5
FUR12-080L	12	8	10	6	19	22	17	7	7	27	48.5
FUR12-100L	12	10	10	8	19	22	19	7	7	28	50
FUR15-100L	15	10	12	8	24	27	19	7	7	29	51.5
FUR15-120L	15	12	12	10	24	27	22	7	7	29	51.5
FUR18-150L	18	15	15	12	27	32	27	7.5	7	31	54.5
FUR22-150L	22	15	19	12	32	36	27	7.5	7	33	58.5
FUR22-180L	22	18	19	15	32	36	32	7.5	7.5	33	59
FUR28-220L	28	22	24	19	41	41	36	7.5	7.5	36	64.5
FUR35-220L	35	22	30	19	46	50	36	10.5	7.5	39	69
FUR35-280L	35	28	30	24	46	50	41	10.5	7.5	39	69.5
FUR42-350L	42	35	36	30	55	60	50	11	10.5	43	75.5

⚠ 注意：予告なしに、品質・性能・改善のため寸法を変更する事があります。

# ソフトシール くい込み継手

## コネクタ(おす) : FCE



単位 : mm

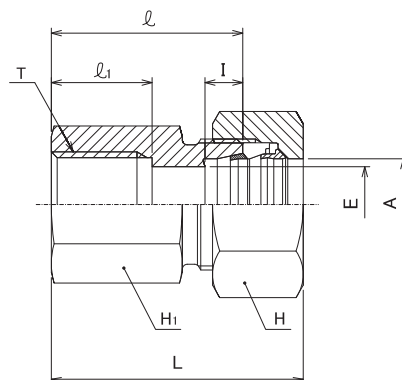
継手の呼び	適用管外径 A	T (Gネジ)	E	E <sub>1</sub>	六角対辺		l	K	l <sub>1</sub>	l	手締め L(約)	エラストマシール
					H <sub>1</sub>	H						
FCE06-010L	6	1/8	4	4	14	14	7	13.9	8	23.5	26	KP-H-01
FCE06-020L	6	1/4	4	4	19	14	7	18.9	12	29	27.5	KP-H-02
FCE06-030L	6	3/8	4	4	22	14	7	21.9	12	30.5	29	KP-H-03
FCE08-020L	8	1/4	6	6	19	17	7	18.9	12	29	27.5	KP-H-02
FCE08-030L	8	3/8	6	6	22	17	7	21.9	12	30.5	29	KP-H-03
FCE10-020L	10	1/4	8	6	19	19	7	18.9	12	30	29	KP-H-02
FCE10-030L	10	3/8	8	8	22	19	7	21.9	12	31.5	30.5	KP-H-03
FCE12-020L	12	1/4	10	6	19	22	7	18.9	12	31	30	KP-H-02
FCE12-030L	12	3/8	9	9	22	22	7	21.9	12	31.5	30.5	KP-H-03
FCE12-040L	12	1/2	10	10	27	22	7	26.9	14	34	31	KP-H-04
FCE12-060L	12	3/4	10	10	32	22	7	31.9	16	37	32	KP-H-05
FCE15-030L	15	3/8	12	9	24	27	7	21.9	12	32.5	32	KP-H-03
FCE15-040L	15	1/2	12	12	27	27	7	26.9	14	35	32.5	KP-H-04
FCE15-060L	15	3/4	12	12	32	27	7	31.9	16	38	33.5	KP-H-05
FCE18-030L	18	3/8	15	9	27	32	7.5	21.9	12	33.5	33.5	KP-H-03
FCE18-040L	18	1/2	15	14	27	32	7.5	26.9	14	36	34	KP-H-04
FCE18-060L	18	3/4	15	15	32	32	7.5	31.9	16	38	34	KP-H-05
FCE22-040L	22	1/2	19	14	32	36	7.5	26.9	14	38	38	KP-H-04
FCE22-060L	22	3/4	19	18	32	36	7.5	31.9	16	40	38	KP-H-05
FCE28-060L	28	3/4	24	18	41	41	7.5	31.9	16	41	39.5	KP-H-05
FCE28-080L	28	1	24	23	41	41	7.5	39.9	18	43	39.5	KP-H-06
FCE35-080L	35	1	30	23	46	50	10.5	39.9	18	46	44	KP-H-06
FCE35-100L	35	1 1/4	30	30	50	50	10.5	49.9	20	48	44	KP-H-07
FCE35-120L	35	1 1/2	30	30	55	50	10.5	54.9	22	52	46	KP-H-08
FCE42-080L	42	1	36	23	55	60	11	39.9	18	48	46.5	KP-H-06
FCE42-100L	42	1 1/4	36	30	55	60	11	49.9	20	50	46.5	KP-H-07
FCE42-120L	42	1 1/2	36	36	55	60	11	54.9	22	52	46.5	KP-H-08

⚠ 注意1 : 予告なしに、品質・性能・改善のため寸法を変更する事があります。  
 注意2 : エラストマシールはISO 1179の(NBR)を標準装着しております。



# ソフトシール くい込み継手

## コネクタ(めす) : FSE



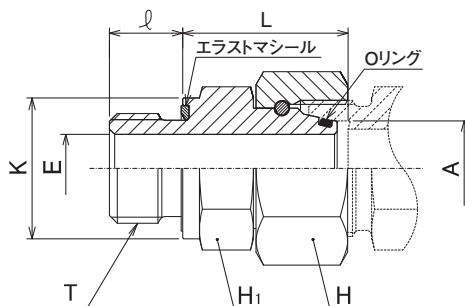
単位 : mm

継手の呼び	適用管外径 A	T (Gネジ)	E	六角対辺		I	ℓ <sub>1</sub>	ℓ	手締め L(約)
				H <sub>1</sub>	H				
FSE06-010L	6	1/8	4	14	14	7	12	26	36.5
FSE06-020L	6	1/4	4	19	14	7	17	31	41.5
FSE08-020L	8	1/4	6	19	17	7	17	31	41.5
FSE08-030L	8	3/8	6	24	17	7	17	32	42.5
FSE08-040L	8	1/2	6	27	17	7	20	36	46.5
FSE10-020L	10	1/4	8	19	19	7	17	32	43
FSE10-030L	10	3/8	8	24	19	7	17	33	44
FSE10-040L	10	1/2	8	27	19	7	20	37	48
FSE12-020L	12	1/4	10	19	22	7	17	32	43
FSE12-030L	12	3/8	10	24	22	7	17	33	44
FSE12-040L	12	1/2	10	27	22	7	20	37	48
FSE15-030L	15	3/8	12	24	27	7	17	34	45.5
FSE15-040L	15	1/2	12	27	27	7	20	38	49.5
FSE18-030L	18	3/8	15	27	32	7.5	17	34	46
FSE18-040L	18	1/2	15	27	32	7.5	20	38	50
FSE22-040L	22	1/2	19	32	36	7.5	20	40	54
FSE22-060L	22	3/4	19	36	36	7.5	22	43	57
FSE28-080L	28	1	24	41	41	7.5	24.5	45.5	60
FSE35-100L	35	1 1/4	30	55	50	10.5	26.5	51.5	67.5
FSE42-120L	42	1 1/2	36	60	60	11	28.5	53.5	70

⚠ 注意 : 予告なしに、品質・性能・改善のため寸法を変更する事があります。

# ソフトシール くい込み継手

## スィベルコネクタ：FHEP



単位：mm

継手の呼び	適用管外径 A	T (Gネジ)	E	六角対辺		K	ℓ	手締め L(約)	Oリング	エラストマシール
				H <sub>1</sub>	H					
FHEP06-010L	6	1/8	2.5	14	14	13.9	8	24.5	S5	KP-H-01
FHEP08-020L	8	1/4	4	19	17	18.9	12	29.5	S6	KP-H-02
FHEP10-020L	10	1/4	6	19	19	18.9	12	27.5	S8	KP-H-02
FHEP10-030L	10	3/8	6	22	19	21.9	12	29	S8	KP-H-03
FHEP12-020L	12	1/4	6	19	22	18.9	12	27.5	S10	KP-H-02
FHEP12-030L	12	3/8	8	22	22	21.9	12	34	S10	KP-H-03
FHEP12-040L	12	1/2	8	27	22	26.9	14	29.5	S10	KP-H-04
FHEP15-030L	15	3/8	8	22	27	21.9	12	33.5	JASO 1012	KP-H-03
FHEP15-040L	15	1/2	10	27	27	26.9	14	32	JASO 1012	KP-H-04
FHEP18-030L	18	3/8	8	24	32	21.9	12	33	JASO 1016	KP-H-03
FHEP18-040L	18	1/2	13	27	32	26.9	14	31.5	JASO 1016	KP-H-04
FHEP18-060L	18	3/4	13	32	32	31.9	16	29.5	JASO 1016	KP-H-05
FHEP22-040L	22	1/2	14	30	36	26.9	14	34	JASO 1019	KP-H-04
FHEP22-060L	22	3/4	18	32	36	31.9	16	32.5	JASO 1019	KP-H-05
FHEP28-080L	28	1	22	41	41	39.9	18	35	JASO 1025	KP-H-06
FHEP35-100L	35	1 1/4	28	50	50	49.9	20	42.5	JASO 2031	KP-H-07
FHEP42-120L	42	1 1/2	34	55	60	54.9	22	46.5	AS568-128	KP-H-08

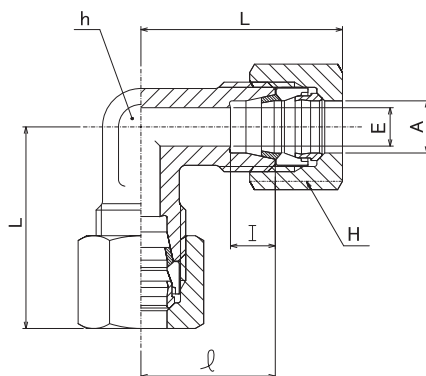
⚠ 注意1：予告なしに、品質・性能・改善のため寸法を変更する事があります。

注意2：Oリングは(NBR)を標準装着しております。

注意3：エラストマシールはISO 1179の(NBR)を標準装着しております。

# ソフトシール くい込み継手

エルボ : FLA



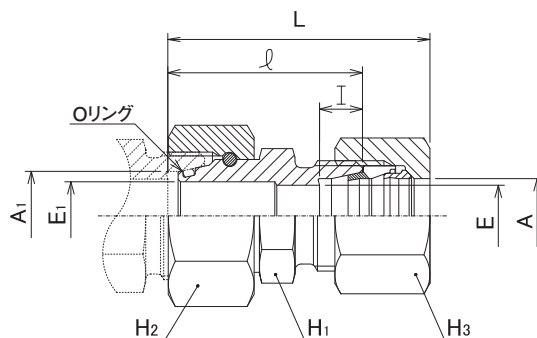
単位 : mm

継手の呼び	適用管外径 A	E	二面幅 h	六角対辺 H	l	ℓ	手締め L(約)
FLA06-000L	6	4	12	14	7	19	29.5
FLA08-000L	8	6	12	17	7	21	31.5
FLA10-000L	10	8	14	19	7	22	33
FLA12-000L	12	10	17	22	7	24	35
FLA15-000L	15	12	19	27	7	28	39.5
FLA18-000L	18	15	24	32	7.5	31	43
FLA22-000L	22	19	27	36	7.5	35	49
FLA28-000L	28	24	36	41	7.5	38	52.5
FLA35-000L	35	30	41	50	10.5	45	61
FLA42-000L	42	36	50	60	11	51	67.5

⚠ 注意 : 予告なしに、品質・性能・改善のため寸法を変更する事があります。

# ソフトシール くい込み継手

レジューサー：FREP



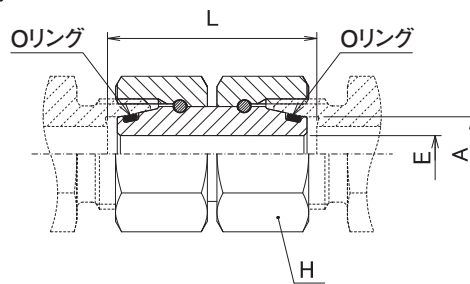
単位：mm

継手の呼び	適用管外径		E <sub>1</sub>	E	六角対辺			I	手締め(約)		Oリング
	A <sub>1</sub>	A			H <sub>1</sub>	H <sub>2</sub>	H <sub>3</sub>		ℓ	L	
FREP08-060L	8	6	4	4	12	17	14	7	30.5	41	S6
FREP10-060L	10	6	6	4	14	19	14	7	32	42.5	S8
FREP10-080L	10	8	6	6	14	19	17	7	32	42.5	S8
FREP12-060L	12	6	8	4	17	22	14	7	32	42.5	S10
FREP12-080L	12	8	8	6	17	22	17	7	32	42.5	S10
FREP12-100L	12	10	8	8	17	22	19	7	33	44	S10
FREP15-100L	15	10	10	8	19	27	19	7	36.5	47.5	JASO 1012
FREP15-120L	15	12	10	10	19	27	22	7	36.5	47.5	JASO 1012
FREP18-120L	18	12	13	10	24	32	22	7	36	47	JASO 1016
FREP18-150L	18	15	13	12	24	32	27	7	37	48.5	JASO 1016
FREP22-150L	22	15	17	12	27	36	27	7	41	52.5	JASO 1019
FREP22-180L	22	18	17	15	27	36	32	7.5	41	53	JASO 1019
FREP28-180L	28	18	22	15	32	41	32	7.5	43	55	JASO 1025
FREP28-220L	28	22	22	19	32	41	36	7.5	45	59	JASO 1025
FREP35-220L	35	22	28	19	41	50	36	7.5	48	62	JASO 2031
FREP35-280L	35	28	28	24	41	50	41	7.5	48	62.5	JASO 2031
FREP42-350L	42	35	34	30	50	60	50	10.5	53.5	69.5	AS568-128

⚠ 注意1：予告なしに、品質・性能・改善のため寸法を変更する事があります。  
 注意2：Oリングは(NBR)を標準装着しております。

# ソフトシール くい込み継手

## スィベルユニオン：FUP

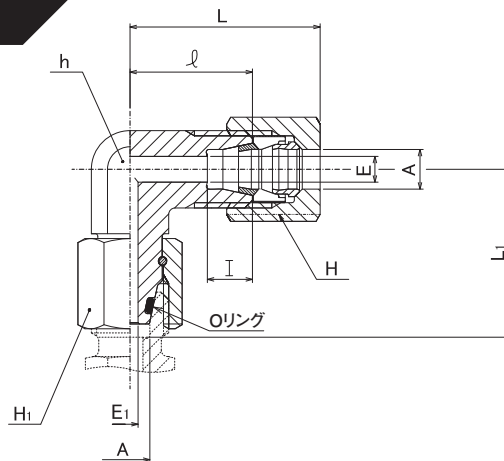


単位：mm

継手の呼び	適用管外径 A	E	六角対辺 H	手締め L(約)	Oリング
FUP06-000L	6	2.5	14	33	S5
FUP08-000L	8	4	17	33	S6
FUP10-000L	10	6	19	34	S8
FUP12-000L	12	8	22	34	S10
FUP15-000L	15	10	27	39	JASO 1012
FUP18-000L	18	13	32	38	JASO 1016
FUP22-000L	22	17	36	44	JASO 1019
FUP28-000L	28	22	41	48	JASO 1025
FUP35-000L	35	28	50	52	JASO 2031
FUP42-000L	42	34	60	57	AS568-128

⚠ 注意1：予告なしに、品質・性能・改善のため寸法を変更する事があります。  
 注意2：Oリングは(NBR)を標準装着しております。

## スィベルエルボ：FLCP



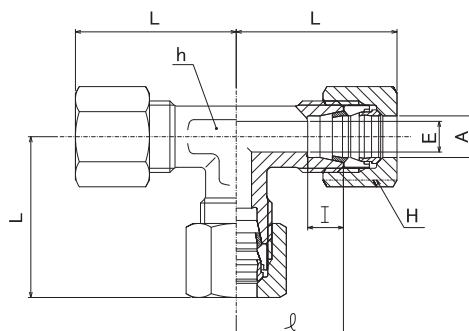
単位：mm

継手の呼び	適用管外径 A	E <sub>1</sub>	E	二面幅 h	六角対辺		I	ℓ	手締め(約)		Oリング
					H <sub>1</sub>	H			L <sub>1</sub>	L	
FLCP06-000L	6	2.5	4	12	14	14	7	19	26	29.5	S5
FLCP08-000L	8	4	6	12	17	17	7	21	27.5	31.5	S6
FLCP10-000L	10	6	8	14	19	19	7	22	29	33	S8
FLCP12-000L	12	8	10	17	22	22	7	24	29.5	35	S10
FLCP15-000L	15	10	12	19	27	27	7	28	32.5	39.5	JASO 1012
FLCP18-000L	18	13	15	24	32	32	7.5	31	35.5	43	JASO 1016
FLCP22-000L	22	17	19	27	36	36	7.5	35	38.5	49	JASO 1019
FLCP28-000L	28	22	24	36	41	41	7.5	38	41.5	52.5	JASO 1025
FLCP35-000L	35	28	30	41	50	50	10.5	45	51	61	JASO 2031
FLCP42-000L	42	34	36	50	60	60	11	51	56	67.5	AS568-128

⚠ 注意1：予告なしに、品質・性能・改善のため寸法を変更する事があります。  
 注意2：Oリングは(NBR)を標準装着しております。

# ソフトシール くい込み継手

タイプ：FTA



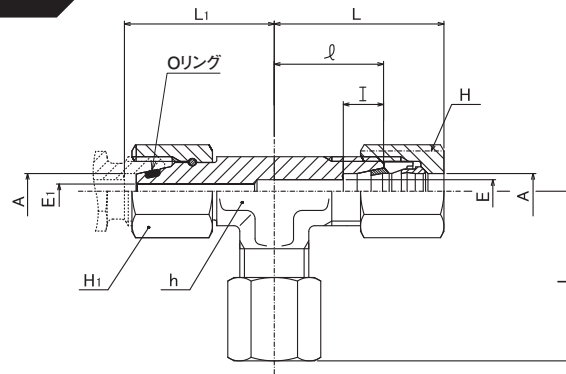
単位：mm

継手の呼び	適用管外径 A	E	二面幅 h	六角対辺 H	l	ℓ	手締め L(約)
FTA06-000L	6	4	12	14	7	19	29.5
FTA08-000L	8	6	12	17	7	21	31.5
FTA10-000L	10	8	14	19	7	22	33
FTA12-000L	12	10	17	22	7	24	35
FTA15-000L	15	12	19	27	7	28	39.5
FTA18-000L	18	15	24	32	7.5	31	43
FTA22-000L	22	19	27	36	7.5	35	49
FTA28-000L	28	24	36	41	7.5	38	52.5
FTA35-000L	35	30	41	50	10.5	45	61
FTA42-000L	42	36	50	60	11	51	67.5

⚠ 注意：予告なしに、品質・性能・改善のため寸法を変更する事があります。

# ソフトシール くい込み継手

## スィベル片ティー：FTCP

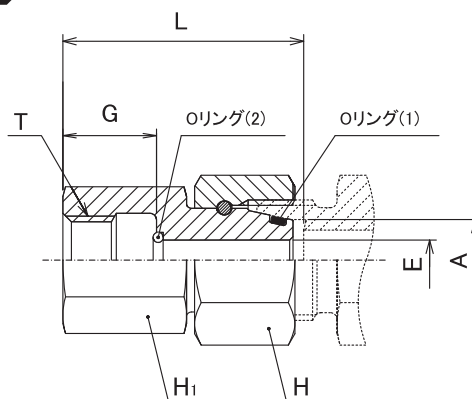


単位：mm

継手の呼び	適用管外径 A	E <sub>1</sub>	E	二面幅 h	六角対辺		I	ℓ	手締め(約)		Oリング
					H <sub>1</sub>	H			L <sub>1</sub>	L	
FTCP06-000L	6	2.5	4	12	14	14	7	19	26	29.5	S5
FTCP08-000L	8	4	6	12	17	17	7	21	27.5	31.5	S6
FTCP10-000L	10	6	8	14	19	19	7	22	29	33	S8
FTCP12-000L	12	8	10	17	22	22	7	24	29.5	35	S10
FTCP15-000L	15	10	12	19	27	27	7	28	32.5	39.5	JASO 1012
FTCP18-000L	18	13	15	24	32	32	7.5	31	35.5	43	JASO 1016
FTCP22-000L	22	17	19	27	36	36	7.5	35	38.5	49	JASO 1019
FTCP28-000L	28	22	24	36	41	41	7.5	38	41.5	52.5	JASO 1025
FTCP35-000L	35	28	30	41	50	50	10.5	45	51	61	JASO 2031
FTCP42-000L	42	34	36	50	60	60	11	51	56	67.5	AS568-128

⚠ 注意1：予告なしに、品質・性能・改善のため寸法を変更する事があります。  
 注意2：Oリングは(NBR)を標準装着しております。

## ゲージコネクタ：FHGP



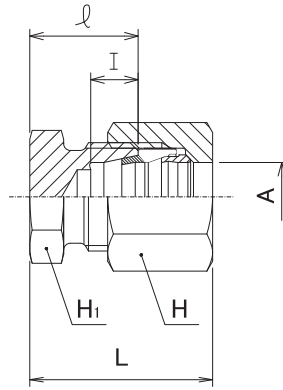
単位：mm

継手の呼び	適用管外径 A	(G) T	G	E	六角対辺		手締め L(約)	Oリング(1)	Oリング(2)
					H <sub>1</sub>	H			
FHGP06-020L	6	1/4	14	2.5	19	14	34.5	S5	S6
FHGP08-020L	8	1/4	14	4	19	17	34.5	S6	S6
FHGP10-020L	10	1/4	14	5.5	19	19	35.5	S8	S6
FHGP12-020L	12	1/4	14	5.5	19	22	35.5	S10	S6

⚠ 注意1：予告なしに、品質・性能・改善のため寸法を変更する事があります。  
 注意2：Oリングは(NBR)を標準装着しております。

# ソフトシール くい込み継

## キャップ : FCA

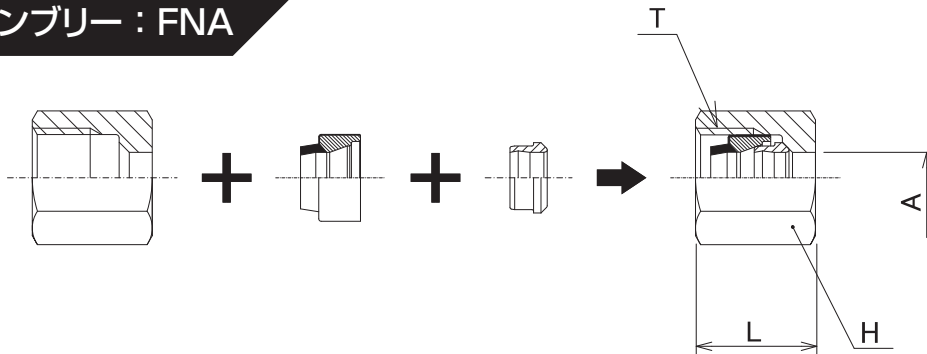


単位 : mm

継手の呼び	適用管外径 A	六角対辺		I	ℓ	手締め L(約)
		H <sub>1</sub>	H			
FCA06-000L	6	12	14	7	14	24.5
FCA08-000L	8	14	17	7	15	25.5
FCA10-000L	10	17	19	7	16	27
FCA12-000L	12	19	22	7	17	28
FCA15-000L	15	24	27	7	18	29.5
FCA18-000L	18	27	32	7.5	19	31
FCA22-000L	22	32	36	7.5	21	35
FCA28-000L	28	41	41	7.5	22	36.5
FCA35-000L	35	46	50	10.5	30	46
FCA42-000L	42	55	60	11	32	48.5

⚠ 注意 : 予告なしに、品質・性能・改善のため寸法を変更する事があります。

## ナットアッセンブリー : FNA



単位 : mm

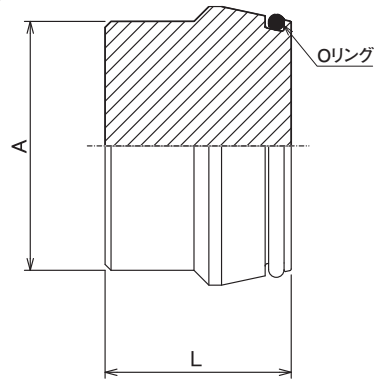
継手の呼び	適用管外径 A	六角対辺 H	L	T
FNA06-000L	6	14	14.5	M12×1.5
FNA08-000L	8	17	14.5	M14×1.5
FNA10-000L	10	19	15.5	M16×1.5
FNA12-000L	12	22	15.5	M18×1.5
FNA15-000L	15	27	17	M22×1.5
FNA18-000L	18	32	18	M26×1.5
FNA22-000L	22	36	20	M30×2
FNA28-000L	28	41	21	M36×2
FNA35-000L	35	50	24	M45×2
FNA42-000L	42	60	24	M52×2

⚠ 注意 : 予告なしに、品質・性能・改善のため寸法を変更する事があります。



## ソフトシール くい込み継手

プラグ：FBA



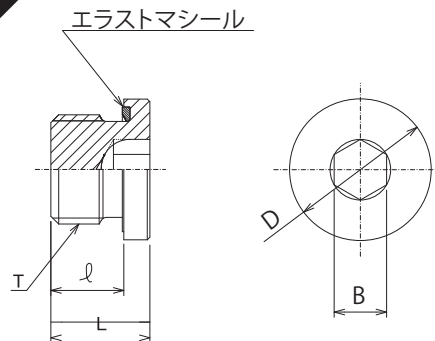
単位：mm

継手の呼び	適用管外径 A	L	Oリング
FBA06-000L	6	20.5	S5
FBA08-000L	8	20.5	S6
FBA10-000L	10	21.4	S8
FBA12-000L	12	21.7	S10
FBA15-000L	15	20.9	JASO 1012
FBA18-000L	18	21.4	JASO 1016
FBA22-000L	22	22.9	JASO 1019
FBA28-000L	28	24.4	JASO 1025
FBA35-000L	35	30	JASO 2031
FBA42-000L	42	31.5	AS568-128

⚠ 注意1：予告なしに、品質・性能・改善のため寸法を変更する事があります。  
注意2：Oリングは(NBR)を標準装着しております。

## 六角穴付プラグ：SPF

※ねじ込み継手からの抜粋



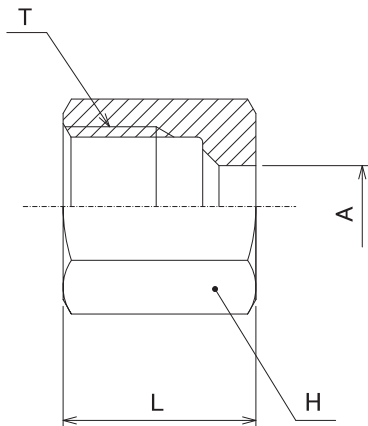
単位：mm

	継手の呼び	T (Gネジ)	l	L	D	六角対辺 B	エラストマシール
※1	SPF01-000J	1/8	8	12	14	5	KP-H-01
※2	SPF02-000J	1/4	12	17	19	6	KP-H-02
	SPF03-000J	3/8	12	17	22	8	KP-H-03
※2	SPF04-000J	1/2	14	19	27	10	KP-H-04
※1	SPF06-000J	3/4	16	21	32	12	KP-H-05
※1	SPF08-000J	1	16	22.5	39.9	17	KP-H-06
△	SPF10-000J	1 1/4	16	22.5	49.9	22	KP-H-07
△	SPF12-000J	1 1/2	16	22.5	55	24	KP-H-08

⚠ 注意1：予告なしに、品質・性能・改善のため寸法を変更する事があります。  
注意2：エラストマシールはISO 1179の(NBR)を標準装着しております。  
※1：標準納期3週間。但し変動しますので営業に問合せ願います。  
※2：2017年8月1日から取扱開始となります。  
△：受注生産品。

## ソフトシール くい込み継手

### ナット：FKN



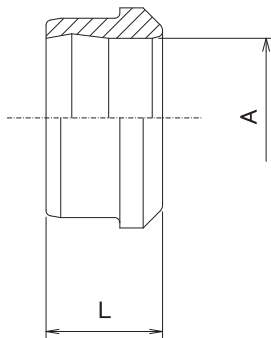
単位：mm

継手の呼び	適用管外径A	T	H	L
FKN06-000L	6	M12×1.5	14	14.5
FKN08-000L	8	M14×1.5	17	14.5
FKN10-000L	10	M16×1.5	19	15.5
FKN12-000L	12	M18×1.5	22	15.5
FKN15-000L	15	M22×1.5	27	17
FKN18-000L	18	M26×1.5	32	18
FKN22-000L	22	M30×2	36	20
FKN28-000L	28	M36×2	41	21
FKN35-000L	35	M45×2	50	24
FKN42-000L	42	M52×2	60	24

⚠ 注意1：予告なしに、品質・性能・改善のための寸法を変更する事があります。

⚠ 注意2：単品での販売は行いません。P16ページのナットアセンブリ（FNA）での販売と成ります。

### スリーブ：FOB



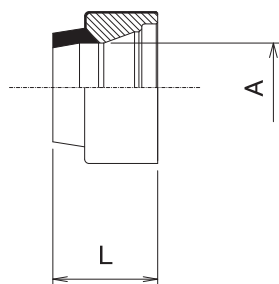
単位：mm

継手の呼び	適用管外径A	L
FOB06-000L	6	4.5
FOB08-000L	8	4.5
FOB10-000L	10	4.6
FOB12-000L	12	4.5
FOB15-000L	15	4.9
FOB18-000L	18	4.9
FOB22-000L	22	5.5
FOB28-000L	28	5.5
FOB35-000L	35	6.1
FOB42-000L	42	6.3

⚠ 注意1：予告なしに、品質・性能・改善のための寸法を変更する事があります。

⚠ 注意2：単品での販売は行いません。P16ページのナットアセンブリ（FNA）での販売と成ります。

### グランド：FFO



単位：mm

継手の呼び	適用管外径A	L
FFO06-000L	6	7.4
FFO08-000L	8	7.4
FFO10-000L	10	8.1
FFO12-000L	12	8.1
FFO15-000L	15	7.7
FFO18-000L	18	7.9
FFO22-000L	22	9.3
FFO28-000L	28	10
FFO35-000L	35	10
FFO42-000L	42	10

⚠ 注意1：予告なしに、品質・性能・改善のための寸法を変更する事があります。

⚠ 注意2：単品での販売は行いません。P16ページのナットアセンブリ（FNA）での販売と成ります。

# スィベルタイプの継手仕様における型番表記について

※ スィベルタイプ継手 及びゲージコネクタ などを、複数使いにてご使用いただく場合、下記内容と成ります。

## スィベル継手

+

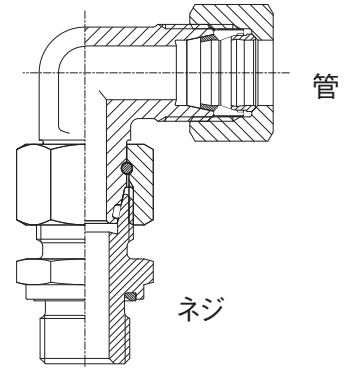
## 一般継手

略記	名称
HEP	スィベルコネクタ
LCP	スィベルエルボ
TCP	スィベル片ティー
GO	ゲージコネクタ
UP	スィベルユニオン
REP	レジューサー

略記	名称
CE	おすコネクタ
UA	ユニオン
LA	エルボ
TA	ティー

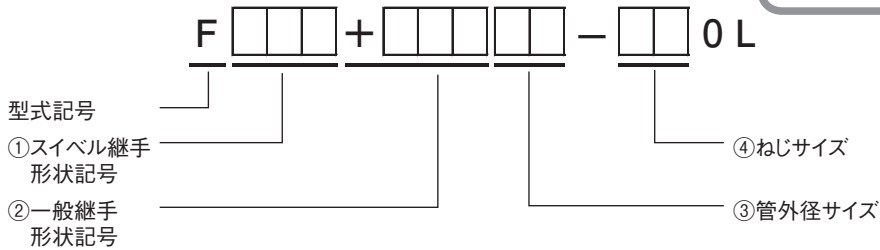
etc

例)  
スィベルエルボ + コネクタ の場合  
(LCP) (CE)

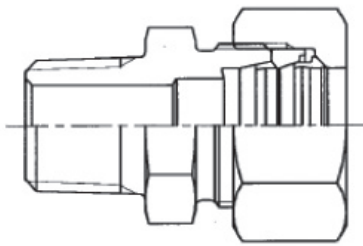


型式) FLCP + FCE 12 - 030 L

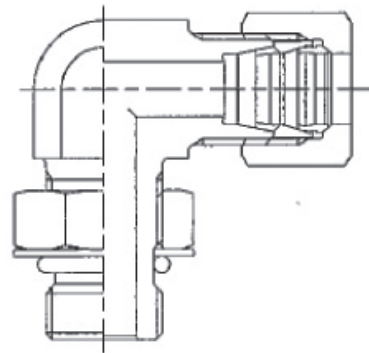
## 《表記ルール》



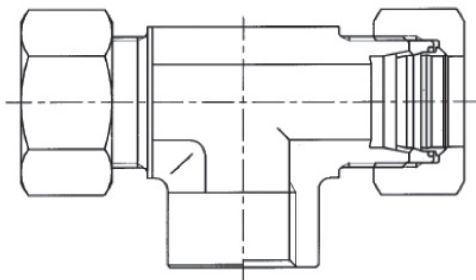
## カスタム継手のご案内



コネクタ：  
ソフトシールくい込み×Rねじ：オス



平行ネジコネクタ：  
ソフトシールくい込み×Gネジ：オス  
(平行ネジ：オス)



ティー中ニップル：  
ソフトシールくい込み×中PFねじ：メス  
(エラストマ：メス)

詳しくは、弊社営業員までお問い合わせください。



# イハラサイエンス株式会社

## IHARA SCIENCE CORPORATION

ISO9001/ISO14001 認証事業所

### 【東日本営業所】

〒108-0074  
東京都港区高輪3丁目11番3号イハラ高輪ビル  
■TEL:03-6721-6981 ■FAX:03-6721-6991

### 【中部営業所】

〒460-0012  
愛知県名古屋市中区千代田3丁目14番地19号  
千代田ツカサビル  
■TEL:052-323-2627 ■FAX:052-323-2630

### 【西日本営業所】

〒530-0044  
大阪市北区東天満2-6-5 1・S南森町ビル  
■TEL:06-6358-9255 ■FAX:06-6358-9260

海外販売拠点：台湾／台中 中国／南通  
韓国／ソウル 米国／カリフォルニア

### ⚠ 注意

継手、バルブ、関係するアクセサリーの不適切な選択  
または取り扱い、人体やシステムに障害・損傷を与える  
恐れがあります。

システム設計者およびユーザーの責任と権限による判断  
のもとに、使用されるシステムとの適合性や使用条件を  
考慮の上、継手、バルブ、関連するアクセサリーを選定し、  
適切な取付、操作及びメンテナンスを行ってください。  
ご使用にあたり、取扱説明書をお読みいただき内容をよく  
ご理解ください。

取扱説明書がお手元ない場合及び不明な点は最寄り  
の事業部営業部にお問い合わせください。

### 《製品保証期間について》

#### 1. 保証期間

当社製品の保証期間は、使用開始から1年以内、もしくは納入後1.5年以内、  
いずれか早期に到達する期間と致します。ただし、製品が特殊仕様である場合や  
当社の設計仕様を逸脱した状態で使用された場合は、この限りではありません。  
また、製品には耐久回数、交換部品などを定めているものがありますので、  
最寄の当社営業所にて御確認下さい。

#### 2. 保証範囲

保証期間中において当社の責による故障や損傷が明らかになった場合は、代替品又は必  
要な交換品を無償で提供致します。

なお、ここでの保証は、当社製品単体の保証を意味するもので、当社製品の故障や損傷に  
より誘発される損害は、保証の対象範囲から除外させていただきます。