



ISTEC シリーズ

ステンレス鋼管用チューブカッター



ISTEC200



ISTEC340

ISTEC シリーズ 200/340

1. 特徴

半導体関連などクリーンな配管の切断に最適です。

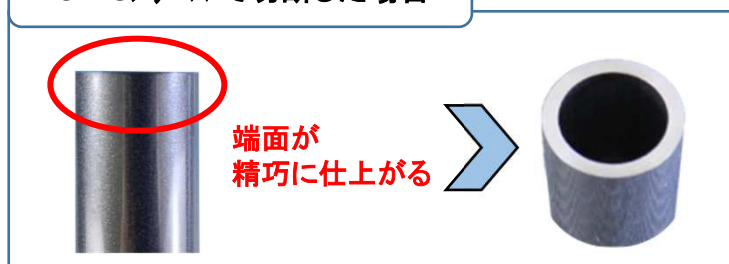
切削油等は使用しないため、**洗浄不要**。

パイプが変形することなく、**切断面の仕上がりがきれい**(面粗度良)。

切断面外周のバリは殆ど発生せず、内面のバリも付属のツールで容易に除去が可能。
後処理はパージだけで完了。

小型・軽量で**持ち運びが容易**。(ISTEC200)

ISTECシリーズで切断した場合



手動で切断した場合



2. 基本仕様

モデル	ISTEC200		ISTEC340			
	サイズ	厚さ	サイズ(チューブ)	厚さ	サイズ(パイプ)	厚さ
標準切断 チューブ・パイプ サイズ及び厚さ	1/4 (φ6.35)	0.89~1.0mm	3/4 (φ19.05)	MAX 2.1mm	10A (φ17.3)	MAX 2.1mm
	3/8 (φ9.52)	1.0mm	1 (φ25.4)		15A (φ21.7)	
	1/2 (φ12.7)	1.2~1.25mm			20A (φ27.2)	
					25A (φ34.0)	
オプション	オプション対応		※上記サイズだけでなく、中間サイズの切断も可能です。 詳しくは、各営業所へご相談ください。			
	サイズ	厚さ				
	1/8 (φ3.18)	0.5~0.72				
適用管材質	SUS316L、SUS316、SUS304 ※注:SUS304を切断する場合は、刃具寿命が多少低下します。					
重量	5.9kg		20kg			
モーター仕様	電圧	AC100V±10%				
	周波数	50/60Hz				
	仕様温度	-10~40°C				
外形寸法(WxHxD)	228 x 207 x 210 (mm)		420 x 330 x 290 (mm)			

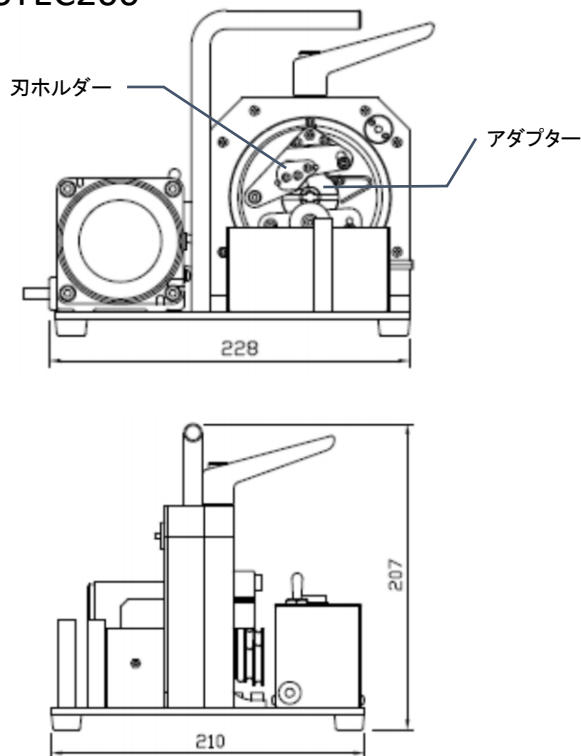
3. 標準付属品／オプション

モデル		ISTEC200	ISTEC340
標準付属品	専用刃	3枚／組 ※注1	3枚／組 ※注1
	刃ホルダー ※注3	1/4、3/8、1/2 - 各1ケ(計3ケ)	3/4 - 1ケ ※注2
	アダプター ※注3	1/4、3/8 - 各1ケ(計2ケ)	3/4 - 1ケ ※注2
	内バリ取り工具 ※注4	1/4、3/8、1/2 - 各1ケ(計3ケ)	×
	六角レンチ	2.5、3、5mm - 各1本(計3本)	2.5mm 1本
	工具箱	1ケ	1ケ
	取扱説明書	1冊	1冊
	駆動用ベルト	1ケ	1ケ
	切粉受け	1ケ	1ケ
オプション (別売)	専用刃	10枚／組 ※注1	10枚／組 ※注1
	切断長測定スケール	○	×
	切粉受け	○ ※注5	○ ※注5
	切断後製品受け	×	○
1/8用オプション (別売)	基本セット	専用刃:1枚、チューブアダプター:1ケ 刃ホルダー:1ケ、内バリ取り工具:1ケ	
	専用刃	10枚／組	

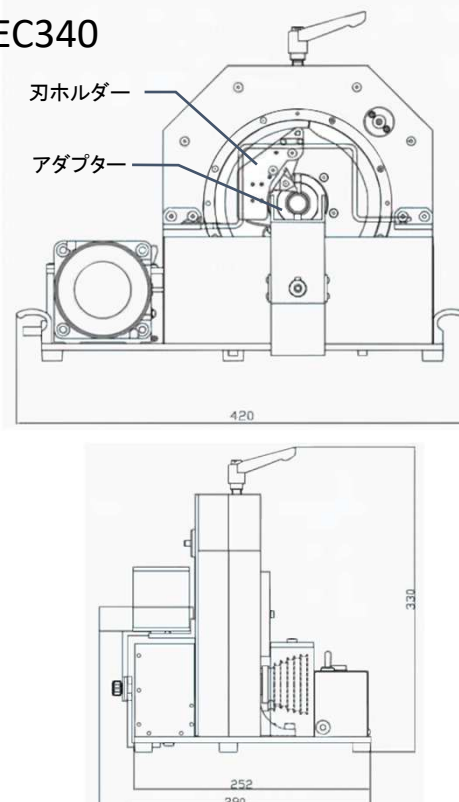
- ※注1: 専用刃は、1/4、3/8、1/2兼用(ISTEC200用)、3/4、1、10A、15A、20A、25A兼用(ISTEC340用)になります。
 ※注2: 標準付属は 3/4になります。それ以外の サイズ: 1、及び 10A、15A、20A、25A は、オプション対応となります。
 (「2.基本仕様」参照下さい)
 ※注3: 切断には、サイズ毎に刃ホルダーとアダプターが必要になります。
 但しISTEC200のサイズ: 1/2のみ、アダプター不要。
 ※注4: 内バリ取り工具は、1/4(インチ) → 厚さ1mm、1/2(インチ) → 厚さ1.24mm用になります。(ISTEC200)
 ※注5: 切粉受けについては、1ヶ標準付属品あり。オプションでも購入可能です。

4. 装置外観寸法

ISTEC200



ISTEC340





イハラサイエンス株式会社

IHARA SCIENCE CORPORATION

ISO9001/ISO14001 認証事業所
高圧ガス設備試験・製造認定事業所
N弁類、N-II継手類認定事業所

【東日本営業所】 〒108-0074

東京都港区高輪3丁目11番3号 イハラ高輪ビル
TEL:03-6721-6981 FAX:03-6721-6991

【西日本営業所】 〒530-0044

大阪市北区東天満2-6-5 I・S南森町ビル4階
TEL:06-6358-9255 FAX:06-6358-9260

【中部営業所】 〒460-0012

愛知県名古屋市中区千代田3丁目14番地19号
千代田ツカサビル
TEL:052-323-2627 FAX:052-323-2630

海外販売拠点 : 台湾 / 台中 中国 / 南通
韓国 / ソウル 米国 / カリフォルニア

⚠ 注意

継手、バルブ、関係するアクセサリーの不適切な選択
または取り扱いは、人体やシステムに障害・損傷を与える
恐れがあります。

システム設計者およびユーザーの責任と権限による判断
のもとに、使用されるシステムとの適合性や使用条件を
考慮の上、継手、バルブ、関連するアクセサリーを選定し、
適切な取付、操作及びメンテナンスを行ってください。
ご使用にあたり、取扱説明書をお読みいただき内容をよく
ご理解ください。

取扱説明書がお手元にない場合及び不明な点は最寄りの
事業部営業部にお問い合わせください。

《製品保証期間について》

1. 保証期間

当社製品の保証期間は、使用開始から1年以内、もしくは納入後1.5年以内、
いずれか早期に到達する期間と致します。ただし、製品が特殊仕様である場合や
当社の設計仕様を逸脱した状態で使用された場合は、この限りではありません。
また、製品には耐久回数、交換部品などを定めているものがありますので、
最寄の当社営業所にて 御確認下さい。

2. 保証範囲

保証期間中において当社の責による故障や損傷が明らかになった場合は、代替品又は
必要な交換品を 無償で提供致します。

なお、ここでの保証は、当社製品単体の保証を意味するもので、当社製品の故障や損傷に
より誘発される損害は、保証の対象範囲から除外させていただきます。

■URL : <http://www.ihara-sc.co.jp/>

■本カタログの記載内容は、商品の改良等のため予告なく変更することがありますので、予めご了承ください。 CAT No.0204F