



《油圧ホース用接続継手》

**NNT<sup>®</sup>**

---

ホースアダプター継手



イハラサイエンス株式会社  
IHARA SCIENCE CORPORATION

## ■ NNT<sup>®</sup>の特徴

### 1) 使用流体(油)の長寿命に貢献

流路がR形状をしている為、流体抵抗が大幅に軽減される事により、油温度上昇が軽減され油の長寿命が図れます。

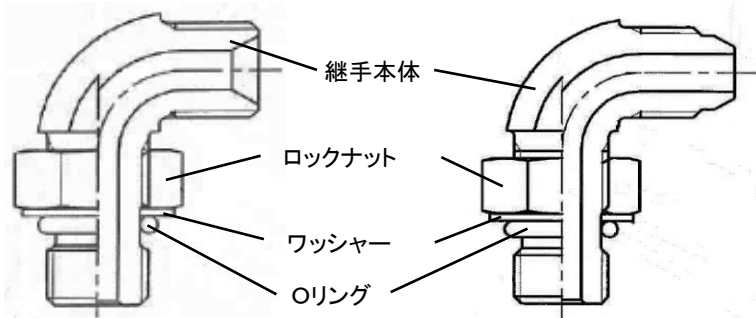
### 2) 配管の振動音軽減に貢献

流路がR形状をしている為、乱流やキャビテーションが抑えられる事により配管の振動が軽減されます。

### 3) コンタミラブル軽減

流路を従来の切削加工ではなく、塑性加工を行っている為、コンタミの発生が抑えられます。

## ■ NNT<sup>®</sup>の基本構造



## ■ NNT<sup>®</sup>の基本仕様

呼び		02	03	04	06	08
ねじ	Gねじ	1/4	3/8	1/2	3/4	1
サイズ	Rねじ	1/4	3/8	1/2	—	—
圧力 (MPa)	Gねじ	35.5			27.5	21.5
	Rねじ	21				
対象流体		作動油 他				
使用温度		-20℃~+120℃				
材質	本体	S25C相当				
	ロックナット	S45Cまたは相当品				
	ワッシャー	SPCC				
	Oリング	NBR-90				
表面処理		電気亜鉛めっき3価クロメート処理				

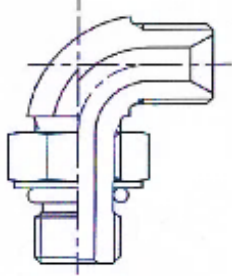
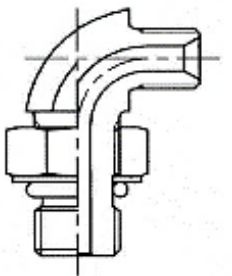
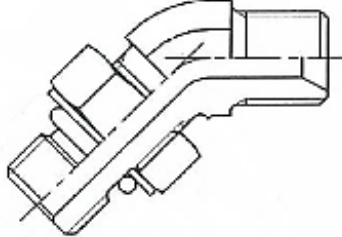
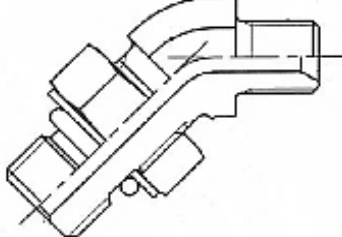
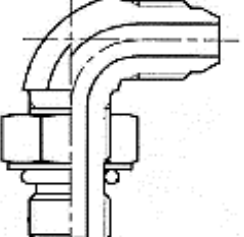
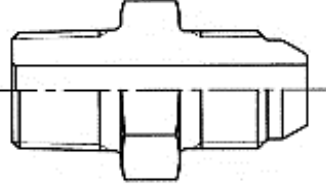
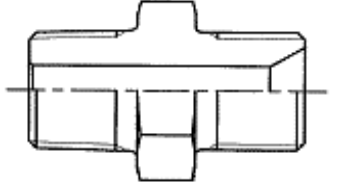

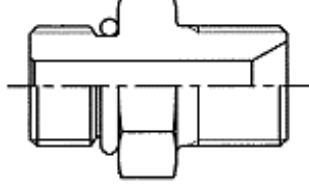
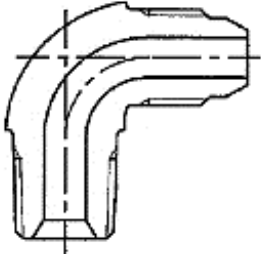
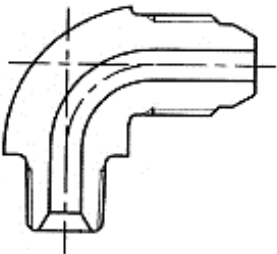

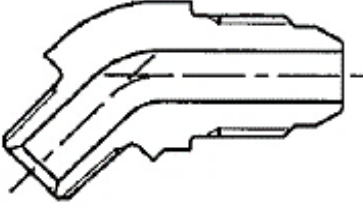
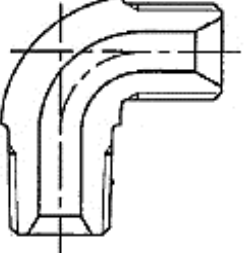
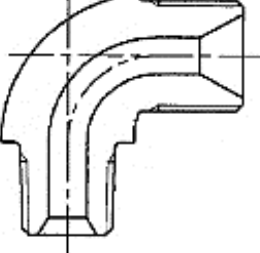
## ■ NNT<sup>®</sup>の型式表記

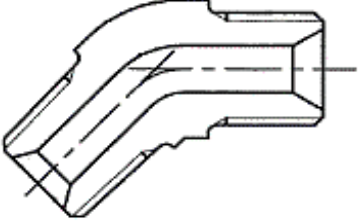
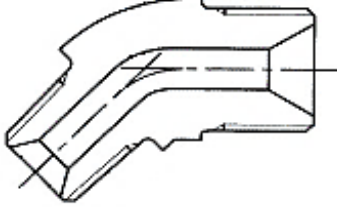
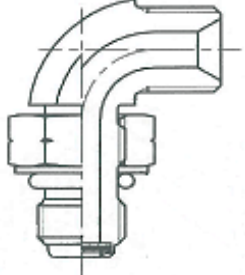
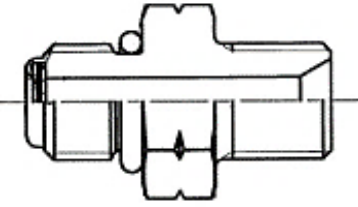
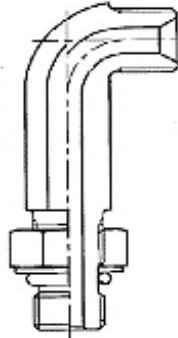
①	②	③	④	⑤	⑥	⑦
NH	L	204	—	02	×	02 K — 100

- ① NHIは、NNTシリーズの意味を表します。
- ② NNTのタイプを示します。「A」はストレート、「L」はエルボタイプを表します。
- ③ NNTの形状タイプを表します。  
[例] 204: 90度エルボ、205: 45度エルボ
- ④ ホース側接続ねじの呼びを示します。
- ⑤ 機器側接続ねじの呼びを示します。
- ⑥ 素材形状区分を表します。K: 六角材、無し: 丸材
- ⑦ その他形状区分を示します。

[例] 100: フィルタータイプ継手のメッシュ100

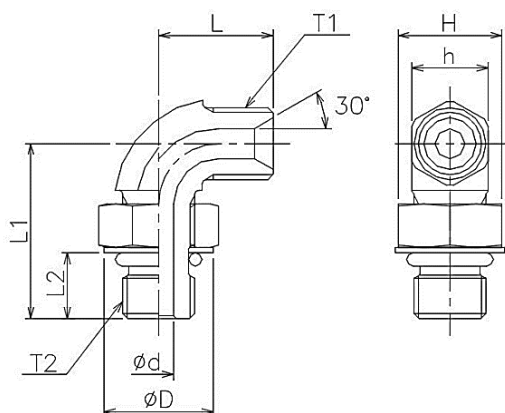
L75: ロングエルボタイプ継手の面間寸法

4	NHL204 (同径)	4	NHL204 (異径)	5	NHL205 (同径)
					
5	NHL205 (異径)	6	NHL213 (同径)	7	NHA201 (同径)
					
7	NHA202 (同径)	8	NHA215 (同径)	8	NHA208 (同径)
					
9	NHL201 (同径)	9	NHL201 (異径)	10	NHL211 (同径)
					
10	NHL211 (異径)	11	NHL210 (同径)	11	NHL210 (異径)
					

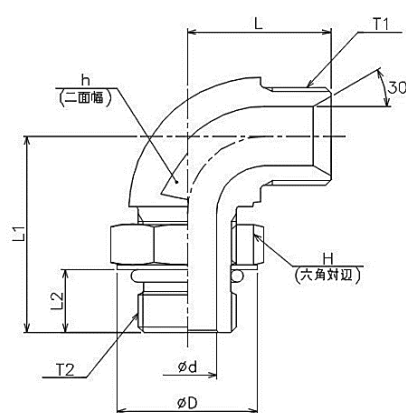
<p><b>12</b> NHL212(同径)</p> 	<p><b>12</b> NHL212(異径)</p> 	<p><b>13</b> NHL204F</p> 
<p><b>13</b> NHA208F</p> 	<p><b>14</b> カスタム品</p> 	

## ■ 方向調整 90° エルボ マステーパ 【同径】

■ 1/4~1/2



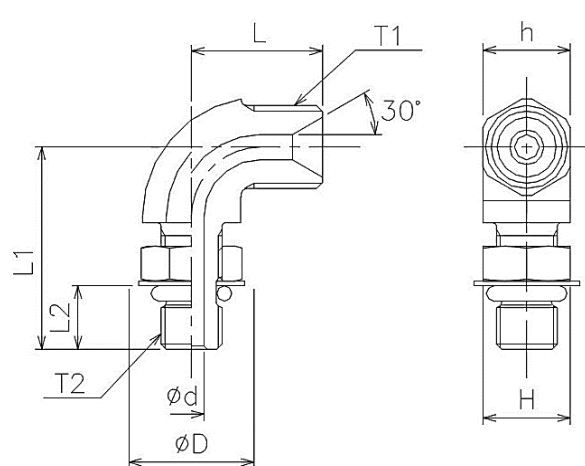
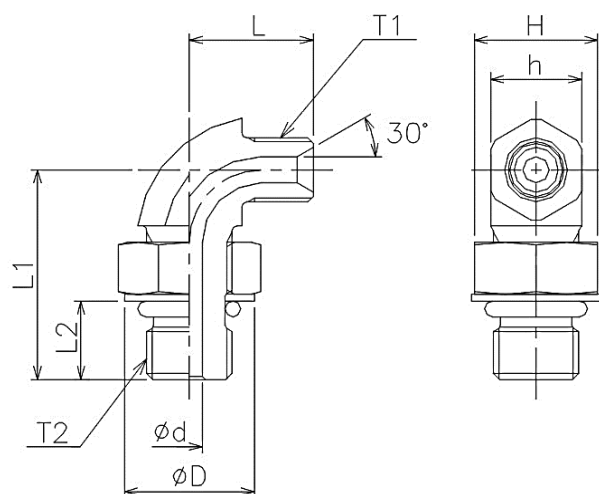
■ 3/4~1



単位：mm

継手の呼び	T1 (G)	T2 (G)	L	L1	L2	d	D	二面幅 h	六角対辺 H	リング呼び番号 JIS B 2401-2
NHL204-02×02K	1/4	1/4	21	33.5	12	5.5	20	14	19	P11
NHL204-03×03K	3/8	3/8	25	36	12	8.5	25.6	17	22	P14
NHL204-04×04K	1/2	1/2	31	45	16	11	29	22	27	P18
NHL204-06×06	3/4	3/4	39	53	17	16	38	32	36	P24
NHL204-08×08	1	1	44	63	21	22	44	38	41	P29

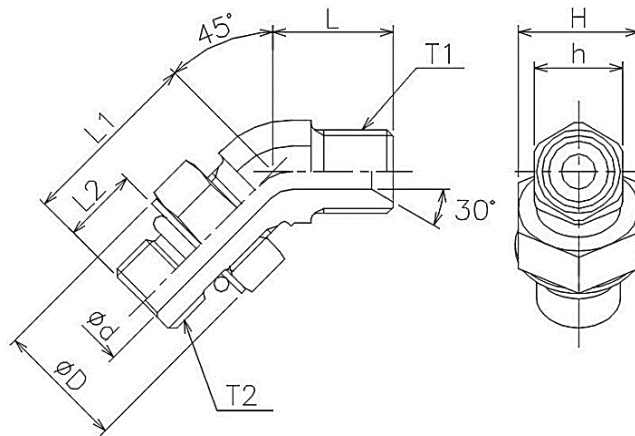
## ■ 方向調整 90° エルボ マステーパ 【異径】



単位：mm

継手の呼び	T1 (G)	T2 (G)	L	L1	L2	d	D	二面幅 h	六角対辺 H	リング呼び番号 JIS B 2401-2
NHL204-02×03K	1/4	3/8	25	36	12	5.5	25.6	17	22	P14
NHL204-03×04K	3/8	1/2	31	45	16	9	29	22	27	P18
NHL204-03×02K	3/8	1/4	25	36	12	5.5	20	17	19	P11
NHL204-04×03K	1/2	3/8	31	45	12	9	25.6	22	22	P14

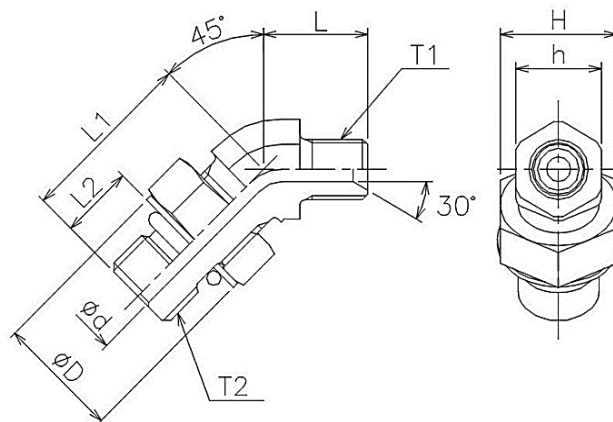
## ■ 方向調整 45° エルボ マスターパ 【同径】



単位：mm

継手の呼び	T1 (G)	T2 (G)	L	L1	L2	d	D	二面幅 h	六角対辺 H	リング呼び番号 JIS B 2401-2
NHL205-02×02K	1/4	1/4	19	29	12	5.5	20	14	19	P11
NHL205-03×03K	3/8	3/8	22.5	33	12	8.5	25.6	17	22	P14
NHL205-04×04K	1/2	1/2	26	39	16	11	29	22	27	P18

## ■ 方向調整 45° エルボ マスターパ 【異径】

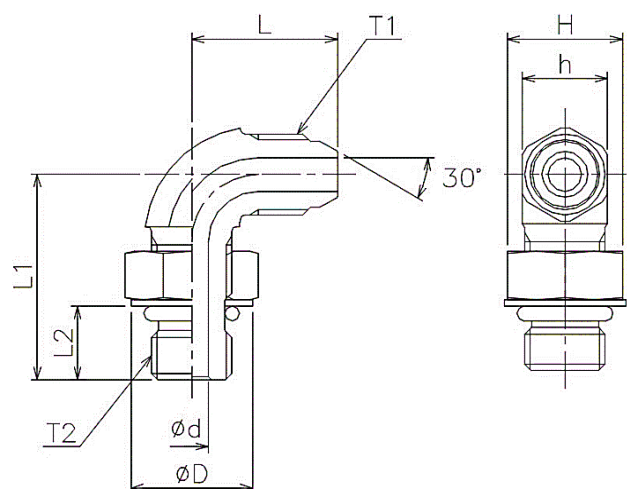


単位：mm

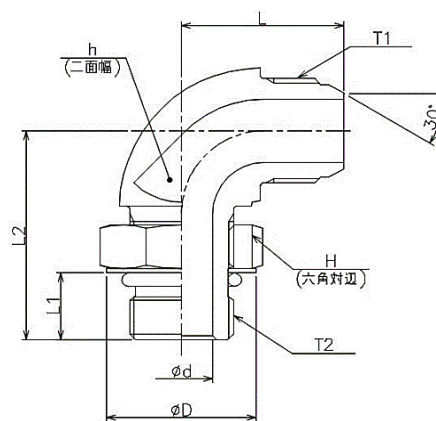
継手の呼び	T1 (G)	T2 (G)	L	L1	L2	d	D	二面幅 h	六角対辺 H	リング呼び番号 JIS B 2401-2
NHL205-02×03K	1/4	3/8	20	33	12	5.5	25.6	17	22	P14
NHL205-03×04K	3/8	1/2	26	39	16	9	29	22	27	P18
NHL205-03×02K	3/8	1/4	20	33	12	5.5	20	17	19	P11
NHL205-04×03K	1/2	3/8	26	39	12	9	25.6	22	22	P14

# ■ 方向調整 90° エルボ オステーパ 【同径】

■ 1/4~1/2



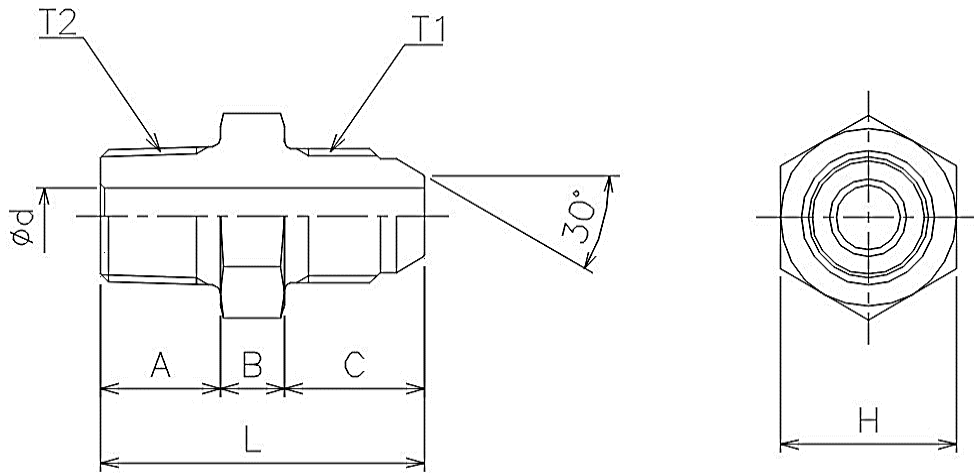
■ 3/4~1



単位：mm

継手の呼び	T1 (G)	T2 (G)	L	L1	L2	d	D	二面幅 h	六角対辺 H	リング呼び番号 JIS B 2401-2
NHL213-02×02K	1/4	1/4	24	33.5	12	5.5	20	14	19	P11
NHL213-03×03K	3/8	3/8	28	36	12	8.5	25.6	17	22	P14
NHL213-04×04K	1/2	1/2	33	45	16	11	29	22	27	P18
NHL213-06×06	3/4	3/4	41.5	53	17	16	38	32	36	P24
NHL213-08×08	1	1	45.5	63	21	22	44	38	41	P29

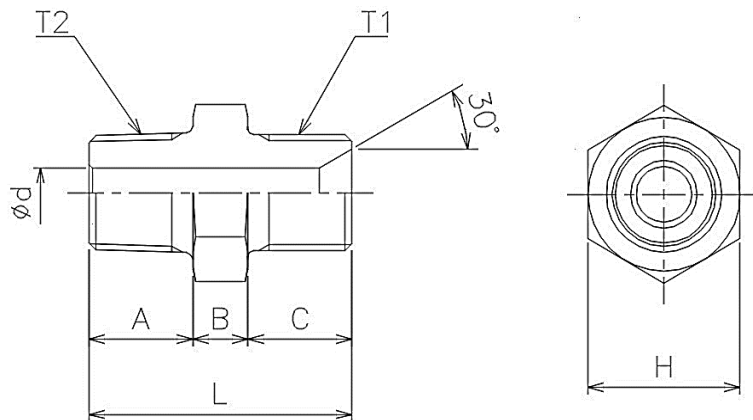
## ■ ストレート(Gねじ-Rねじ) 30° オステーパ 【同径】



単位 : mm

継手の呼び	T1 (G)	T2 (R)	A	B	C	$\Phi d$	六角対辺 H	L
NHA201-02×02	1/4	1/4	13	8	16	5.5	19	37
NHA201-03×03	3/8	3/8	15	8	17.5	7	22	40.5
NHA201-04×04	1/2	1/2	18	10	20	10	27	48

## ■ ストレート(Gねじ-Rねじ) 30° メステーパ 【同径】

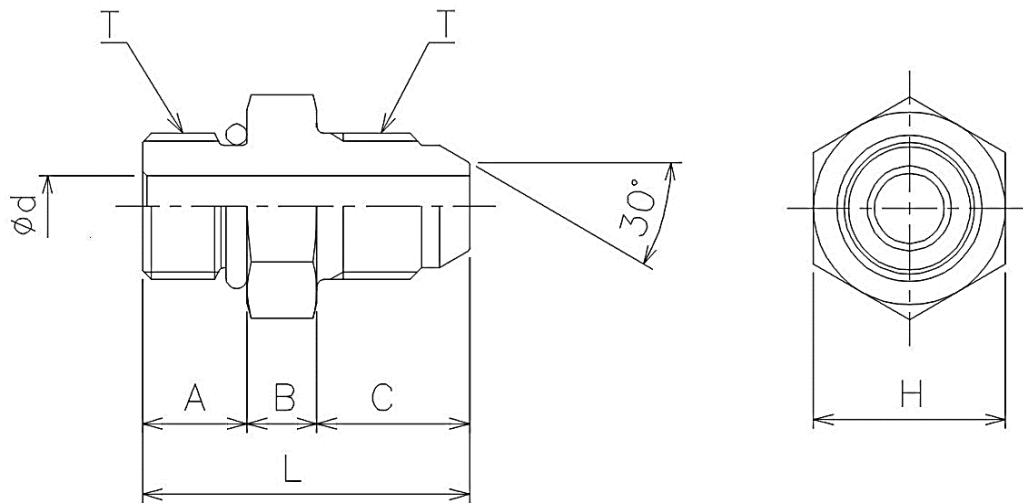


単位 : mm

継手の呼び	T1 (G)	T2 (R)	A	B	C	$\Phi d$	六角対辺 H	L
NHA202-02×02	1/4	1/4	13	8	13	5.5	19	34
NHA202-03×03	3/8	3/8	15	8	15	7	22	38
NHA202-04×04	1/2	1/2	18	10	18	10	27	46



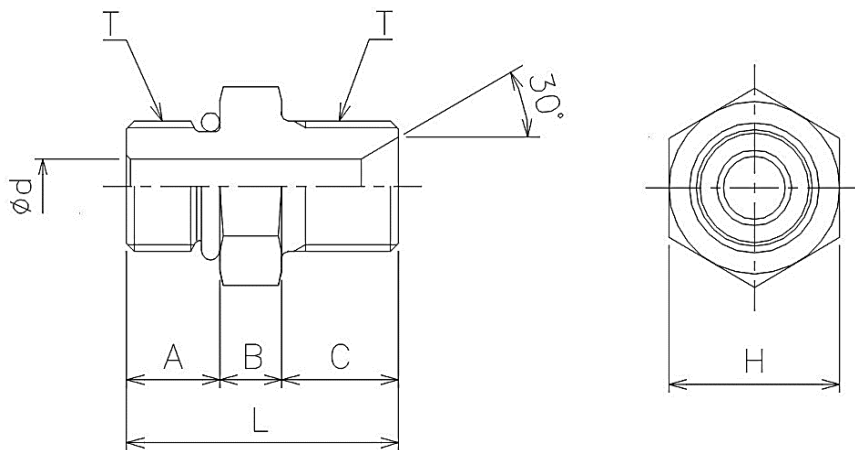
## ■ ストレート(Gねじ-Gねじ) 30° オステーパ 【同径】



単位 : mm

継手の呼び	T (G)	A	B	C	$\Phi d$	六角対辺 H	L	リング呼び番号 JIS B 2401-2
NHA215-02	1/4	12	8	16	5.5	19	36	P11
NHA215-03	3/8	12	8	17.5	8	22	37.5	P14
NHA215-04	1/2	15	10	20	10	27	45	P18

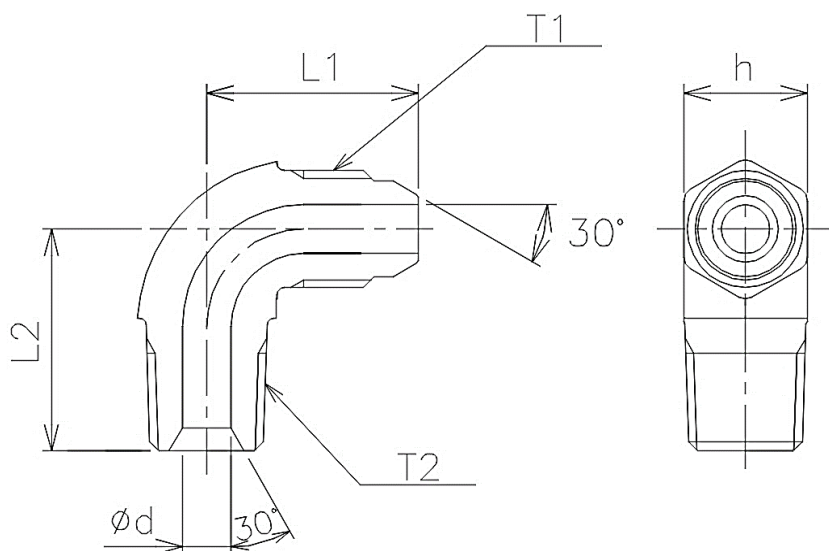
## ■ ストレート(Gねじ-Gねじ) 30° メステーパ 【同径】



単位 : mm

継手の呼び	T (G)	A	B	C	$\Phi d$	六角対辺 H	L	リング呼び番号 JIS B 2401-2
NHA208-02 H17	1/4	11	8	13	5.5	17	32	P11
NHA208-02 H19	1/4	11	8	13	5.5	19	32	P11
NHA208-03	3/8	11	8	15	8	22	34	P14
NHA208-04	1/2	15	10	18	11	27	43	P18
NHA208-06	3/4	16	12	20	16	36	48	P24

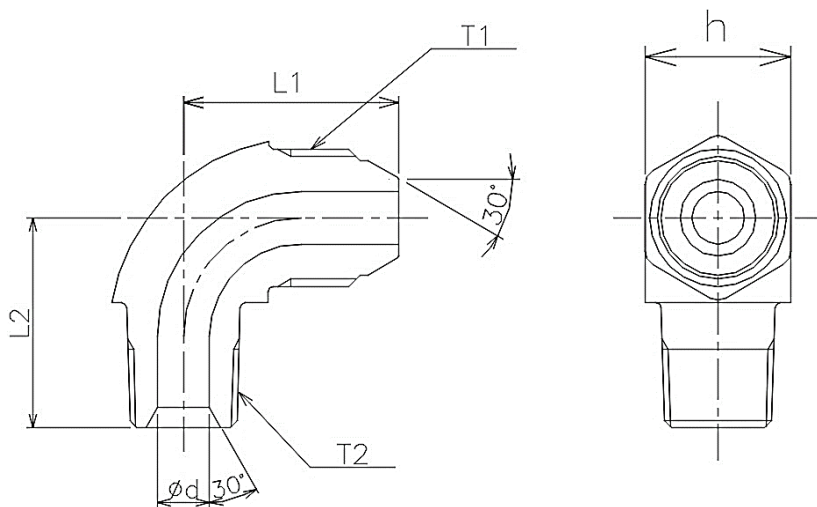
## ■ 90° エルボ(Gねじ-Rねじ) 30° オステーパ 【同径】



単位 : mm

継手の呼び	T1 (G)	T2 (R)	L1	L2	Φd	二面幅 h
NHL201-02 × 02K	1/4	1/4	24	25	5.5	14
NHL201-03 × 03K	3/8	3/8	28	30	8.5	17
NHL201-04 × 04K	1/2	1/2	33	36	11	22

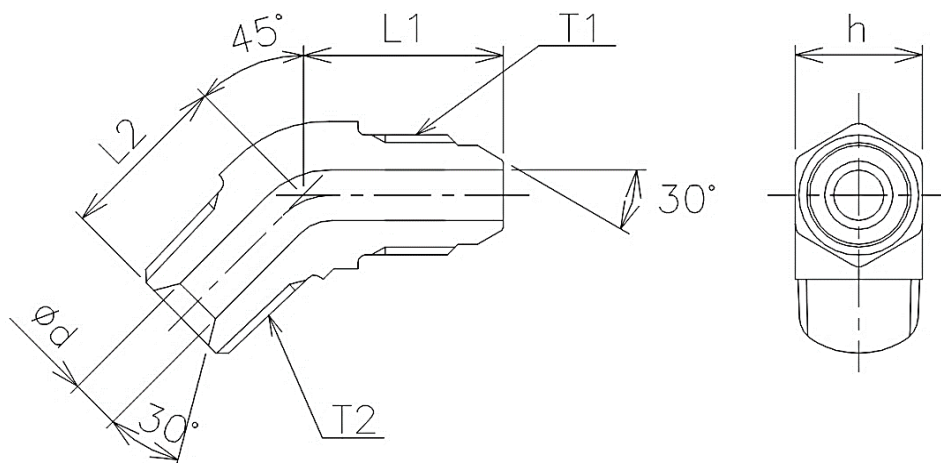
## ■ 90° エルボ(Gねじ-Rねじ) 30° オステーパ 【異径】



単位 : mm

継手の呼び	T1 (G)	T2 (R)	L1	L2	Φd	二面幅 h
NHL201-02 × 03K	1/4	3/8	26	30	5.5	17
NHL201-03 × 02K	3/8	1/4	28	27	5.5	17
NHL201-03 × 04K	3/8	1/2	30.5	36	8.5	22
NHL201-04 × 03K	1/2	3/8	33	32	8.5	22

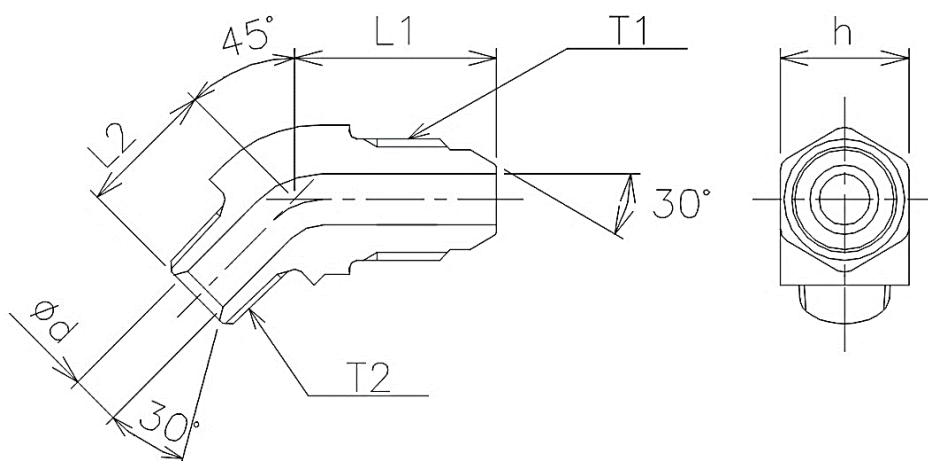
## ■ 45° エルボ(Gねじ-Rねじ) 30° オステーパ 【同径】



単位 : mm

継手の呼び	T1 (G)	T2 (R)	L1	L2	Φd	二面幅 h
NHL211-02×02K	1/4	1/4	22	19	5.5	14
NHL211-03×03K	3/8	3/8	25	22	8.5	17
NHL211-04×04K	1/2	1/2	30	27	11	22

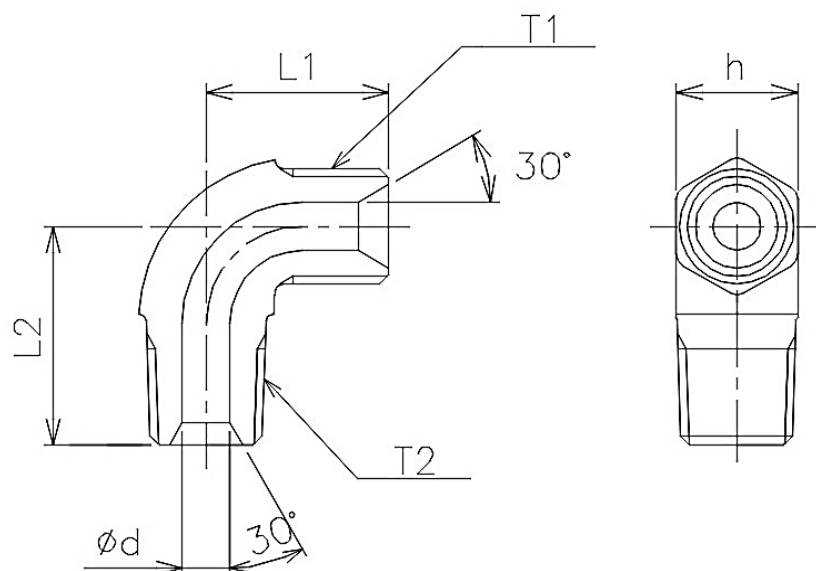
## ■ 45° エルボ(Gねじ-Rねじ) 30° オステーパ 【異径】



単位 : mm

継手の呼び	T1 (G)	T2 (R)	L1	L2	Φd	二面幅 h
NHL211-02×03K	1/4	3/8	23	22	5.5	17
NHL211-03×02K	3/8	1/4	25	20	5.5	17
NHL211-03×04K	3/8	1/2	26.5	27	8.5	22
NHL211-04×03K	1/2	3/8	30	24	8.5	22

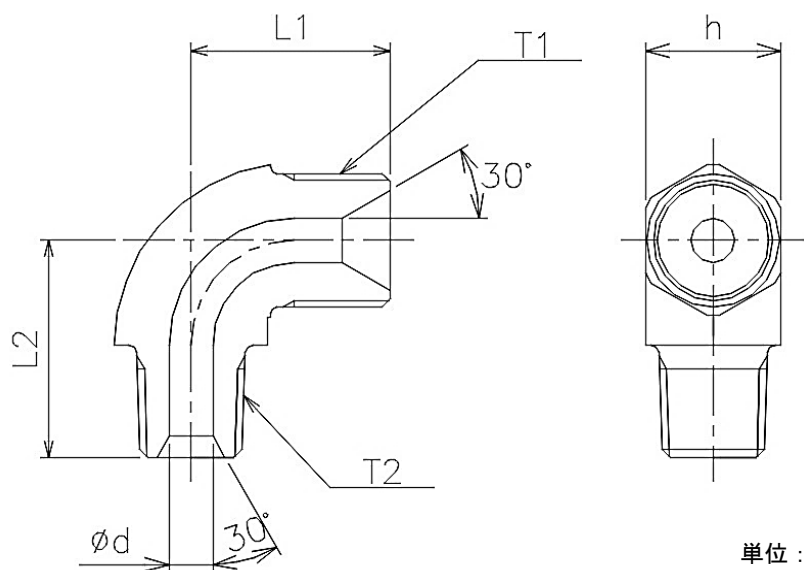
## ■ 90° エルボ(Gねじ-Rねじ) 30° メステーパ 【同径】



単位 : mm

継手の呼び	T1 (G)	T2 (R)	L1	L2	$\phi d$	二面幅 h
NHL210-02×02K	1/4	1/4	21	25	5.5	14
NHL210-03×03K	3/8	3/8	25	30	8.5	17
NHL210-04×04K	1/2	1/2	31	36	11	22

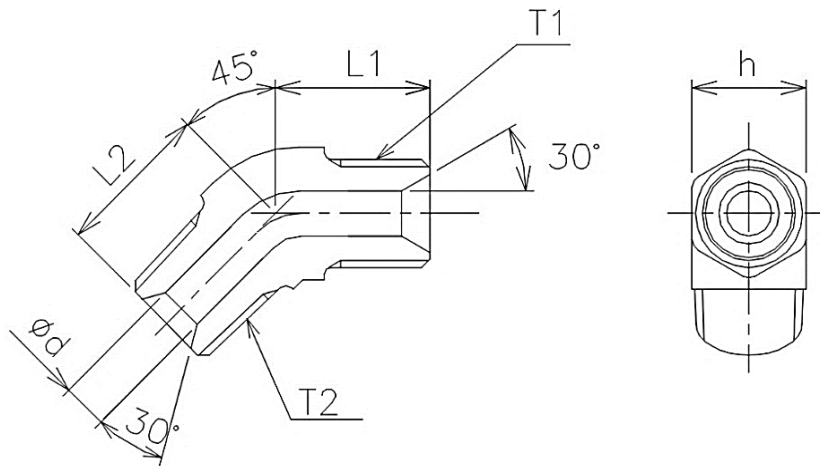
## ■ 90° エルボ(Gねじ-Rねじ) 30° メステーパ 【異径】



単位 : mm

継手の呼び	T1 (G)	T2 (R)	L1	L2	$\phi d$	二面幅 h
NHL210-02×03K	1/4	3/8	23	30	5.5	17
NHL210-03×02K	3/8	1/4	25	27	5.5	17
NHL210-03×04K	3/8	1/2	27	36	9	22
NHL210-04×03K	1/2	3/8	31	32	9	22

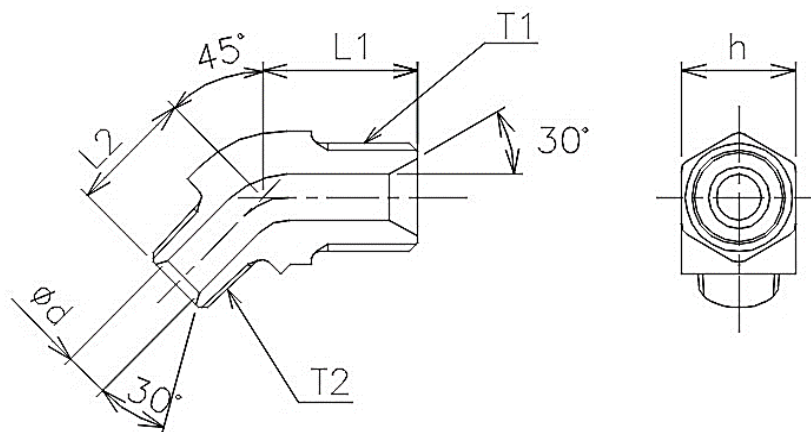
■ 45° エルボ(Gねじ-Rねじ) 30° メステーパ 【同径】



単位：mm

継手の呼び	T1 (G)	T2 (R)	L1	L2	Φd	二面幅 h
NHL212-02×02K	1/4	1/4	19	19	5.5	14
NHL212-03×03K	3/8	3/8	22.5	22	8.5	17
NHL212-04×04K	1/2	1/2	28	27	11	22

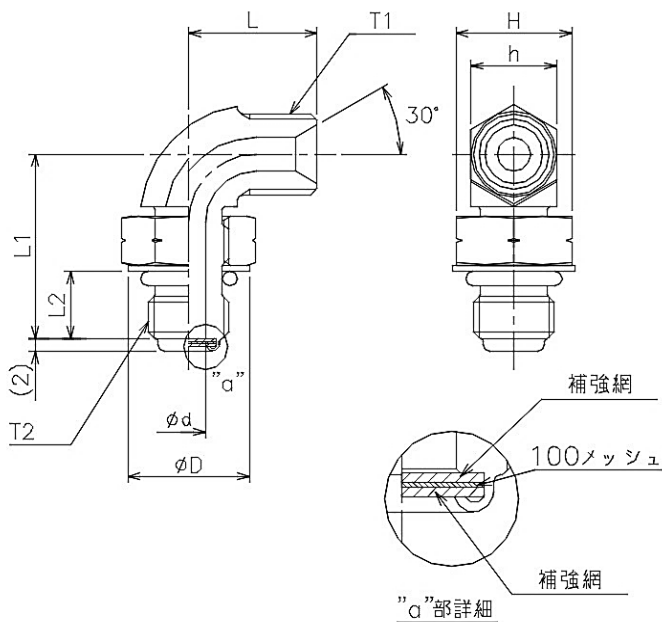
■ 45° エルボ(Gねじ-Rねじ) 30° メステーパ 【異径】



単位：mm

継手の呼び	T1 (G)	T2 (R)	L1	L2	Φd	二面幅 h
NHL212-02×03K	1/4	3/8	20	22	5.5	17
NHL212-03×02K	3/8	1/4	22.5	20	5.5	17
NHL212-03×04K	3/8	1/2	24	27	9	22
NHL212-04×03K	1/2	3/8	28	24	9	22

## ■ フィルター付き方向調整エルボ 30° メステーパ



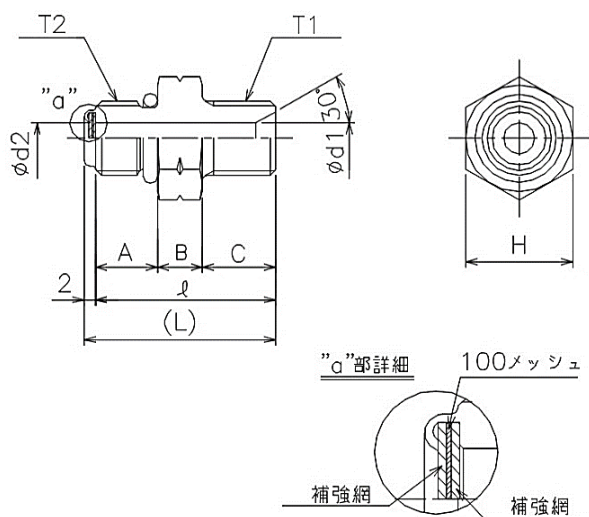
### ■仕様

品名	
① 使用油	ISO VG32～VG46相当
② 油温	-20℃～120℃
③ 定格流量	10L/min
④ ろ過精度	149μ(100メッシュ)
⑤ ろ過面積	0.2cm <sup>2</sup> 以上
⑥ 差圧強度	9.8MPa

単位：mm

継手の呼び	T1 (G)	T2 (G)	L	L1	L2	d	D	二面幅 h	六角対辺 H	リング呼び番号 JIS B 2401-2
NHL204F-02x02K-100	1/4	1/4	21	30	11	5.5	20	14	19	P11
NHL204F-02x03K-100	1/4	3/8	25	32.5	11	5.5	25.6	17	22	P14
NHL204F-03x02K-100	3/8	1/4	25	32.5	11	5.5	20	17	19	P11
NHL204F-03x03K-100	3/8	3/8	25	32.5	11	8.5	25.6	17	22	P14

## ■ フィルター付きホースアダプター 30° メステーパ



### ■仕様

品名	
① 使用油	ISO VG32～VG46相当
② 油温	-20℃～120℃
③ 定格流量	10L/min
④ ろ過精度	149μ(100メッシュ)
⑤ ろ過面積	0.2cm <sup>2</sup> 以上
⑥ 差圧強度	9.8MPa

単位：mm

継手の呼び	T1 (G)	T2 (G)	A	B	C	d1	d2	l	(L)	六角対辺 H	リング呼び番号 JIS B 2401-2
NHA208F-02-100	1/4	1/4	11	8	13	5.5	5.5	32	34	19	P11
NHA208F-02x03-100	1/4	3/8	11	8	13	5.5	8	32	34	22	P14
NHA208F-03-100	3/8	3/8	11	8	15	8	8	34	36	22	P14
NHA208F-03x02-100	3/8	1/4	11	8	15	7	5.5	34	36	19	P11

■ カスタム対応 長さ・角度・接続自由にカスタマイズ可能

カスタム事例

長さ自由



角度自由



15度

30度

45度

75度

90度

接続自由



SAEフランジX ORS ロングネック

Gねじ X ORS

Gねじ X ホース抜け止め加工

お客様に最も合った継手をご提供いたします。  
当社営業部にお気軽にお問い合わせください。



イハラサイエンス株式会社  
IHARA SCIENCE CORPORATION

ISO9001 / ISO14001 認証事業所

#### 【東日本営業所】

〒108-0074  
東京都港区高輪3丁目11番3号イハラ高輪ビル  
■TEL:03-6721-6981 ■FAX:03-6721-6991

#### 【中部営業所】

〒460-0012  
愛知県名古屋市中区千代田3丁目14番地19号 千代田ツカサビル  
■TEL:052-323-2627 ■FAX:052-323-2630

#### 【西日本営業所】

〒530-0044  
大阪市北区東天満2-6-5 IS南森町ビル  
■TEL:06-6358-9255 ■FAX:06-6358-9260

#### 【海外販売拠点】

台湾 / 台中、中国 / 南通、韓国 / ソウル、米国 / カリフォルニア

#### 製品保証期間について

##### ⚠ 注意

継手、バルブ、関係するアクセサリーの不適切な選択または取り扱いは、人体やシステムに障害・損傷を与える恐れがあります。システム設計者およびユーザーの責任と権限による判断のもとに、使用されるシステムとの適合性や使用条件を考慮の上、継手、バルブ、関連するアクセサリーを選定し、適切な取付け、操作及びメンテナンスを行ってください。ご使用にあたり、取扱説明書をお読みいただき内容をよくご理解下さい。取扱説明書がお手元がない場合、及び不明な点がある場合は最寄りの営業所までお問い合わせ下さい。

##### 1. 保証期間

当社製品の保証期間は、使用開始から1年以内、もしくは納入後1.5年以内、いずれか早期に到達する期間と致します。ただし、製品が特殊仕様である場合や、当社の設計仕様を逸脱した状態で使用された場合はこの限りではありません。また、製品には耐久回数、交換部品などを定めているものがありますので、最寄りの営業所に御確認下さい。

##### 2. 保証範囲

保証期間中において当社の責による故障や損傷が明らかになった場合は、代替品又は必要な交換品を無償で提供致します。尚、ここでの保証は、当社製品単体の保証を意味するもので、当社製品の故障や損傷により誘発される損害は、保証の対象範囲から除外させていただきます。

■ URL : <https://www.ihara-sc.co.jp/>

■ 本カタログの記載内容は、商品の改良等のため予告なく変更することがありますので、予めご了承下さい。