



Cleanness by Purpose

B

ellows
Valve

ステンレス鋼管製
Y形ベローズシールバルブ (1MPa)

PYB series



IHARA SCIENCE CORPORATION

PYB 鋼管製Y形ベローズシールバルブ (1MPa)

【特徴】

PYBシリーズ 鋼管製Y形ベローズシールバルブは、従来使用されていた鋳鋼バルブボディの表面欠陥に起因する様々なトラブル(引け巣による外観不良、残留油分、パーティクル発生)を低減することを目的に開発されました。

- バルブ本体を鋼管で構成し、大幅な軽量化と高い清浄度を実現。
- 金属製ベローズシールを搭載し、高気密性・高耐久性を実現。
- Y型構造・高リフト設計により、高いCv値特性を実現。
- 接液部品は、精密洗浄による禁油処理を実施。
- クリーンルーム(クラス1000)における組立・検査・包装を実施。

仕 様

呼びサイズ	40A	50A	65A	80A	100A	125A
	150A	200A	250A	300A	-	-
使用圧力	Vac.~1MPa					
使用温度	-10~+80°C					
検査リーク量	内部 ^(※1)	$\leq 1 \times 10^{-6} \text{Pa} \cdot \text{m}^3 / \text{sec.}$				
	外部	$\leq 5 \times 10^{-10} \text{Pa} \cdot \text{m}^3 / \text{sec.}$				

(※1) PTFEシートの場合です。材質により異なります。

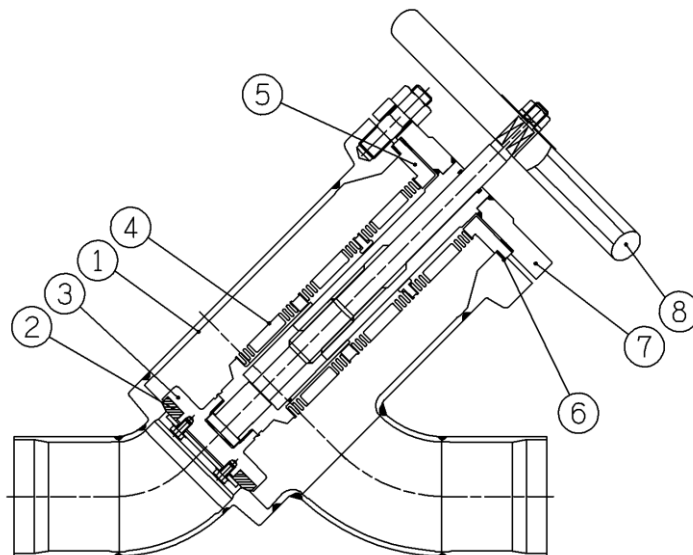
(※2) 突合せ溶接Sch.5Sの場合です。接続により異なります。

Cv値	40A	Cv55	125A	Cv510
	50A	Cv85	150A	Cv730
	65A	Cv160	200A	Cv1200
	80A	Cv220	250A	Cv1800
	100A	Cv345	300A	Cv2600

重量 ^(※2)	40A	5kg	125A	48kg
	50A	7kg	150A	70kg
	65A	12kg	200A	112kg
	80A	23kg	250A	260kg
	100A	29kg	300A	322kg

主要材質

	部品名	材質
①	ボディ	SUS316L
②	ディスク	PTFE
③	ディスクホルダー	SUS316L
④	ベローズ	SUS316L
⑤	ベローズフランジ	SUS316L
⑥	ガスケット	PCTFE
⑦	ボンネット	SUS304
⑧	ハンドル	FCD40



型番の表示

PYB - ① ② - 6LCT - ③

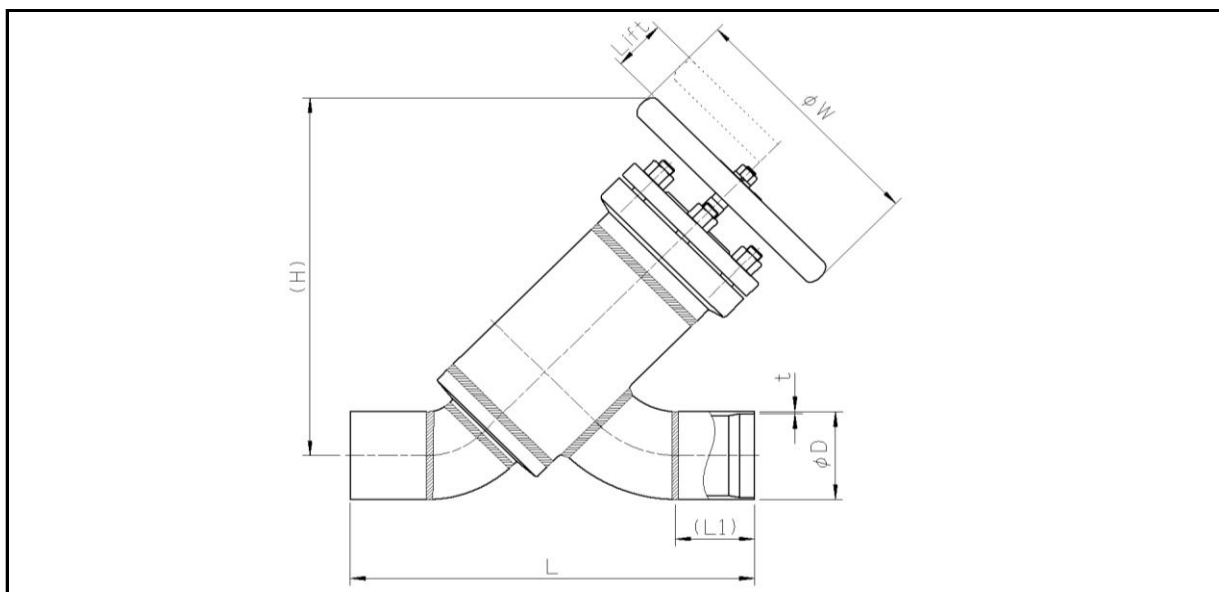
例) PYB-50PW5-6LCT-EP [50A 突合せ溶接Sch.5S PTFEディスク PCTFEガスケット 電解研磨処理]

①			
記号	サイズ	記号	サイズ
40	40A	125	125A
50	50A	150	150A
65	65A	200	200A
80	80A	250	250A
100	100A	300	300A

②	
記号	接続 ^(※)
PW5	短管 Sch.5S
PW10	(BW) Sch.10S

③	
記号	内面処理
EP	電解研磨処理 (Ra0.18 μm以下)
BA	機械加工 (Ra0.8 μm以下)

(※) その他接続も対応可能です。弊社営業までお問い合わせ下さい。



サイズ	H	L	L1	D	t		W	Lift
					Sch.5S	Sch.10S		
40A	214	235	50	48.6	1.65	2.8	125	26
50A	249	260	49	60.5	1.65	2.8	160	34
65A	289	310	53.5	76.3	2.1	3.0	180	44
80A	365	400	77	89.1	2.1	3.0	250	52.5
100A	406	470	77.5	114.3	2.1	3.0	280	64
125A	466	550	73	139.8	2.8	3.4	300	85.5
150A	533	640	73.5	165.2	2.8	3.4	355	88.5
200A	625	800	84	216.3	2.8	4.0	400	100.5
250A	1005	980	112.5	267.4	3.4	4.0	600	150
300A	1082	1100	107.5	318.5	4.0	4.5	600	170

(※) 250A～300Aは上図の構造とは異なります。



イハラサイエンス株式会社

IHARA SCIENCE CORPORATION

ISO9001/ISO14001 認証事業所

【東日本営業所】 〒108-0074
東京都港区高輪3丁目11番3号(イハラ高輪ビル)
TEL:03-6721-6981 FAX:03-6721-6991

【関西営業所】 〒530-0044
大阪市北区東天満2-6-5 IS南森町ビル4階
TEL06-6358-9255(代)FAX06-6358-9260

【中部営業所】 〒460-0012
名古屋市中区千代田3丁目14番19号
TEL052-323-2627(代)FAX052-323-2630

【海外販売拠点】
台湾:台中、中国:南通、韓国:ソウル、米国:カリフォルニア

⚠ 注意

継手、バルブ、関係するアクセサリーの不適切な選択又は取り扱い、人体やシステムに障害・損傷を与える恐れがあります。
システム設計者およびユーザーの責任と権限による判断のもとに、使用されるシステムとの適合性や使用条件を考慮の上、継手、バルブ、関連するアクセサリーを選定し、適切な取付、操作及びメンテナンスを行ってください。
ご使用にあたり、取扱説明書をお読みいただき内容をよくご理解ください。取扱説明書がお手元がない場合及び不明な点は最寄りの事業部・営業部にお問い合わせください。

製品保証期間について

- 保証期間**
当社製品の保証期間は、使用開始から1年以内、もしくは納入後1.5年以内、いずれか早期に到達する期間と致します。ただし、製品が特殊仕様である場合や当社の設計仕様を逸脱した状態で使用された場合は、この限りではありません。また、製品には耐久回数、交換部品などを定めているものがありますので、最寄の当社営業所にて御確認下さい。
- 保証範囲**
保証期間中において当社の責による故障や損傷が明らかになった場合は、代替品又は必要な交換品を無償で提供致します。なお、ここでの保証は、当社製品単体の保証を意味するもので、当社製品の故障や損傷により誘発される損害は、保証の対象範囲から除外させていただきます。

■URL:<http://www.ihara-sc.co.jp/>

■本カタログの記載内容は、商品の改良等のため予告なく変更することがありますので、予めご了承ください

CAT No.128R6