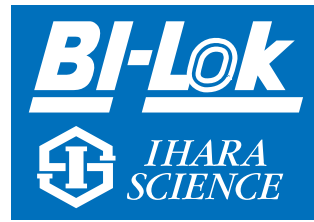




C l e a n n e s s b y P u r p o s e



B

all

Valve

ボールバルブ



IHARA SCIENCE CORPORATION

B05Cシリーズ Series

4.9MPa パネルマウント式コンパクトボールバルブ
4.9MPa Panel mounted Compact Ball Valve



特徴 Features

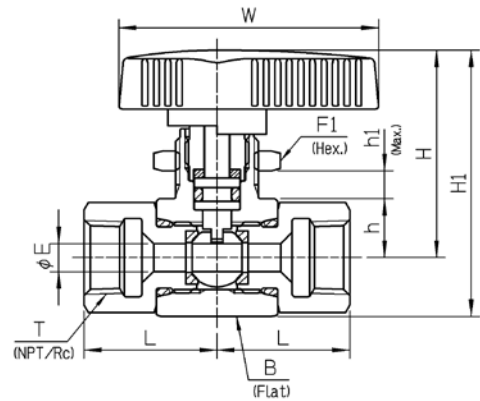
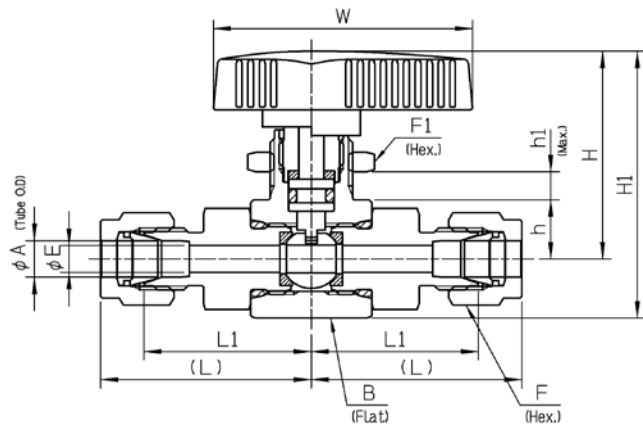
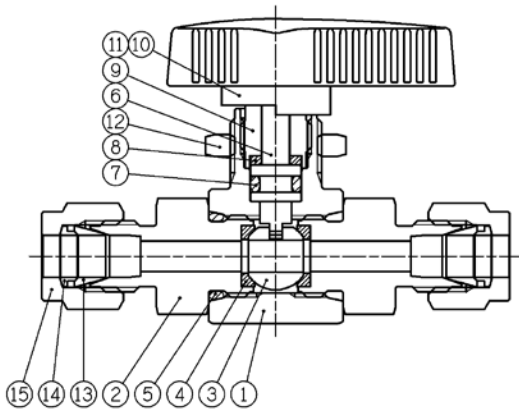
両サイドスクリュウボンネット構造 Both side screwed bonnet type construction
コンパクトで軽量 Compact and light weight
優れた操作性をもたらすハンドル形状 Compact and light weight
優れた操作性をもたらすハンドル形状 Handle shaped to provide superior operability
RF-PTFEパッキンで耐久性向上 Durability enhanced with RF-PTFE packing

仕様 Specifications

流体Fluid : 空気Air、各種ガスGases、水Water、真空Vacuum
最高使用圧力Max. Working Pressure : 4.9MPa @ 38°C
使用温度範囲Working Temperature range : -10~80°C
CV値 : 1.2 (4D)、2.2 (6D)、4.2 (8D)
使用潤滑剤 Lubricant : フルオロカーボンベース Fluoro-carbon Base

材質 Materials

No.	品名 Part Description	Qty	材質 Material
1	ボディBody	1	SCS14
2	ボディキャップBody cap	2	SUS316
3	ボールBall	1	SUS316
4	シートパッキンSeat packing	2	RF-PTFE
5	OリングO-ring	2	FKM
6	ステムStem	1	SUS316
7	OリングO-ring	1	FKM
8	スラストワッシャーThrust washer	1	PCTFE
9	グランドGland	1	SUS304
10	ハンドルHandle	1	NYLON66&BRASS(RoHS compliant)
11	セットスクリュウSet screw	1	SCM435 Equivalent
12	パネルナットPanel nut	1	SUS304
13	フロントフェルルールFront ferrule	2	SUS316
14	バックフェルルールBack ferrule	2	SUS316
15	ナットNut	2	SUS316



寸法表 Dimensions (BI-Lok接続 BI-Lok connection)

Part No.	A		Dimensions mm										F		Panel Hole	Weight kg
	in	mm	E	L	L1	H1	H	h	h1	F1	W	B	in	mm		
B05C-4D-S	1/4	6.35	4.8	36.4	29	47.2	36.5	10.5	5	19	45	21	9/16	14.29	14.8	0.20
B05C-6D-S	3/8	9.53	7.1	42.5	35	54.2	41.7	13	5	23.8	54	24	11/16	17.46	18.5	0.30
B05C-8D-S	1/2	12.7	10	48.2	38	66.5	51.5	17	5	30	70	30	7/8	22.23	25.8	0.50
B05C-6MD-S	—	6	4.8	36.5	29	47.2	36.5	10.5	5	19	45	21	—	14	14.8	0.20
B05C-8MD-S	—	8	4.8	37.5	30	47.2	36.5	10.5	5	19	45	21	—	17	14.8	0.20
B05C-10MD-S	—	10	7.1	42.7	34.9	54.7	41.7	13	5	23.8	54	24	—	19	18.5	0.30
B05C-12MD-S	—	12	10	48.2	38	66.5	51.5	17	5	30	70	30	—	22	25.8	0.50

寸法表 Dimensions (管用テーパねじ接続 Pipe tapered thread connection)

Part No.	T	Dimensions mm										Panel Hole	Weight kg
		NPT/Rc	E	L	H1	H	h	h1	F1	W	B		
B05C-4NF-S	B05C-4RF-S	1/4	5	23	47.2	36.5	10.5	5	19	45	21	14.8	0.20
B05C-6NF-S	B05C-6RF-S	3/8	7.1	24	54.2	41.7	13	5	23.8	54	24	18.5	0.30
B05C-8NF-S	B05C-8RF-S	1/2	10.0	29.5	66.5	51.5	17	5	30	70	30	25.8	0.50

(注) ・BI-Lok接続の面間寸法Lは、ナットの指締め位置におけるものです。

(Note) ・Dimension L for BI-Lok connection is with the nut in the finger tight position.

B17シリーズ Series

17.5MPa パネルマウント式コンパクトボールバルブ 17.5MPa Panel mounted Compact Ball Valve



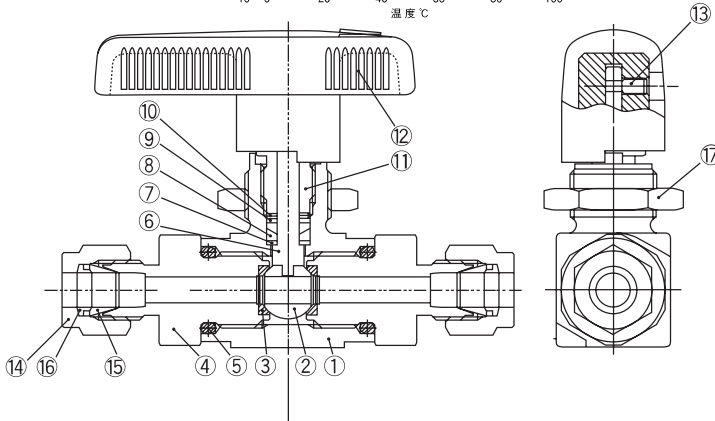
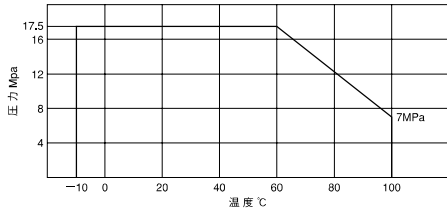
特徴 Features

両サイドスクリュウボンネット構造 Both side screwed bonnet type construction
コンパクトで軽量 Compact and light weight
優れた操作性をもたらすハンドル形状 Handle shaped to provide superior operability
PCTFEパッキンで耐久性向上 Durability enhanced with PCTFE packing

仕様 Specifications

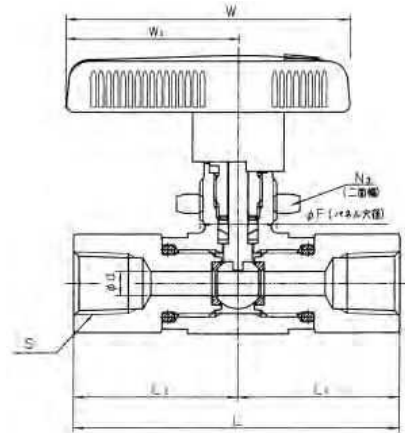
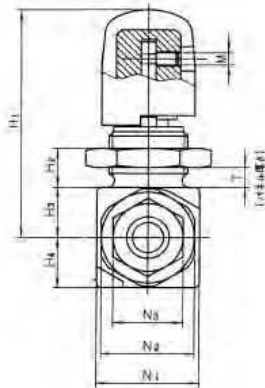
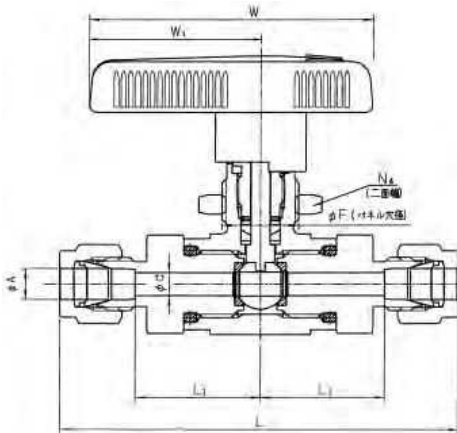
流体Fluid：空気Air、各種ガスGases、水Water、真空Vacuum
最高使用圧力Max.Working Pressure：17.5MPa @ 38°C
使用温度範囲Working Temperature range：-10~100°C
Cv値：0.7(4D)、22(6D)、42(8D)
使用潤滑剤 Lubricant：フルオロカーボンベース Fluoro-carbon Base

圧力/温度レイティング Pressure-Temperature Rating



材質 Materials

No.	品名 Part Description	Qty	材質 Material
1	ボディ Body	1	SCS14
2	バルブボール Valve Ball	1	SUS316
3	ボールシート Ball Seat	2	PCTFE
4	サイドボンネット Side bonnet	2	SUS316
5	Oリング O-ring	2	FKM
6	ステム Stem	1	SUS316
7	パッキンリング Packing ring	1	SUS316
8	グランドパッキン Gland packing	1	PTFE
9	グランドワッシャ Gland washer	1	SUS316
10	皿ばね Coned disc spring	2	SUS304
11	グランドナット Gland nut	1	SUS304
12	ハンドル Handle	1	Nylon&C3604
13	セットスクリュウ Set screw	1	SUS304
14	ナット Nut	2	SUS316
15	フロントフェルール Front ferrule	2	SUS316
16	バックフェルール Back ferrule	2	SUS316
17	パネルナット Panel nut	1	SUS316



寸法表 Dimensions (BI-LOK接続 BI-LOK connection)

Part No.	A		Dimensions mm													Weight kg			
	in	mm	d	L	L ₁	H ₁	H ₂	H ₃	H ₄	N ₁	N ₂	N ₃	N ₄	F	T		W	W ₁	M
B17-4D-S	1/4	6.35	4.8	83	26.0	47	10	10.5	10.5	21	19.05	14.28	22.22	16.5	6	59	35.5	M3x0.5	0.20
B17-6D-S	3/8	9.53	7.1	90	28.3	52	12	12	12	24	20.65	17.46	23.8	18.5	8	64	38	M4x0.7	0.27
B17-8D-S	1/2	12.7	10.4	102	28.0	60	14	15	15	30	25.4	22.22	30.16	24.5	9.5	102	63	M5x0.8	0.47

寸法表 Dimensions (管用テーパねじ接続 Pipe tapered thread connection)

Part No.	S	Dimensions mm													Weight kg			
		NPT Conn	RC Conn.	NPT/RC	d	L	L ₁	H ₁	H ₂	H ₃	H ₄	N ₁	N ₂	N ₃		F	T	W
B17-4NF-S	B17-4RF-S	1/4	4.8	67.8	33.9	47	10	10.5	10.5	21	19.05	22.22	16.5	6	59	35.5	M3x0.5	0.20
B17-6NF-S	B17-6RF-S	3/8	7.1	70.8	35.4	52	12	12	12	24	22.22	23.8	18.5	8	64	38	M4x0.7	0.27
B17-8NF-S	B17-8RF-S	1/2	10.4	84.8	42.4	60	14	15	15	30	27	30.16	24.5	9.5	102	63	M5x0.8	0.46

(注)・BI-Lok接続の面間寸法Lは、ナットの指締め位置におけるものです。

(Note)・Dimension L for BI-Lok connection is with the nut in the finger tight position.

B30シリーズ Series

30MPa パネルマウント式コンパクトボールバルブ 30MPa Panel mounted Compact Ball Valve



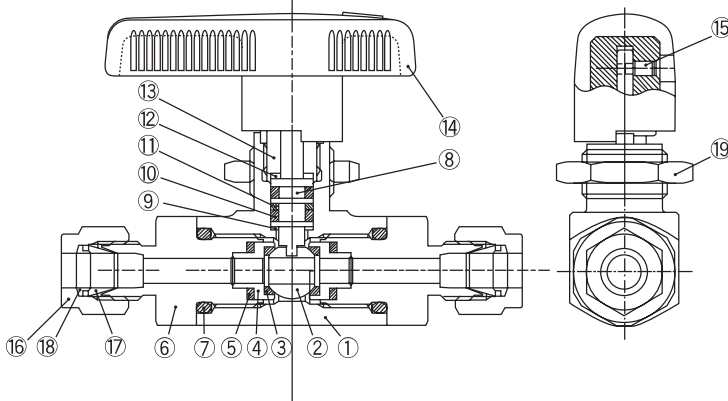
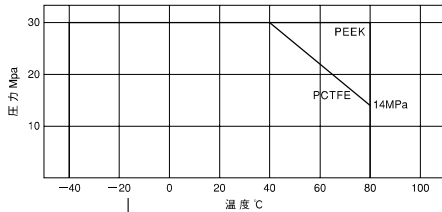
特徴 Features

両サイドスクリュウボンネット構造 Both side screwed bonnet type construction
コンパクトで軽量 Compact and light weight
優れた操作性をもたらすハンドル形状 Handle shaped to provide superior operability
PCTFEパッキンで耐久性向上 Durability enhanced with PCTFE/PEEK packing

仕様 Specifications

流体Fluid：空気Air、各種ガスGases、水Water、真空Vacuum
最高使用圧力Max.Working Pressure：30MPa @ 38℃
使用温度範囲Working Temperature range：-10~80℃
Cv値：0.7(4D)、22(6D)、42(8D)
使用潤滑剤 Lubricant：フルオロカーボンベース Fluoro-carbon Base

圧力/温度レイティング Pressure-Temperature Rating

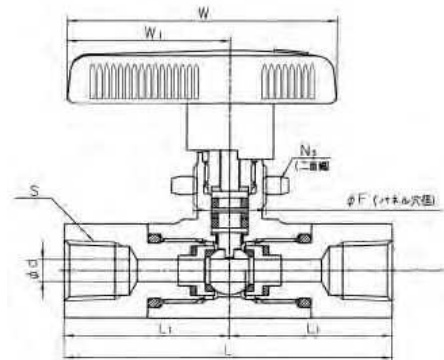
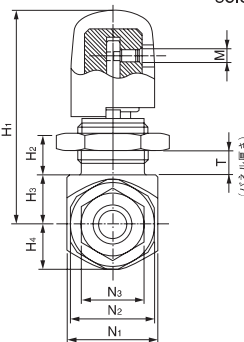
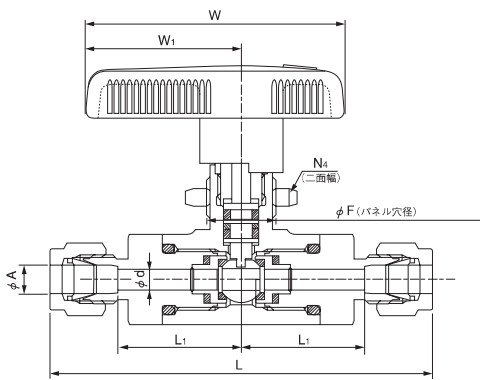


材質 Materials

No.	品名 Part Description	Qty	材質 Material
1	ボディBody	1	SUS316
2	バルブボールValve Ball	1	SUS316
3	ボールシートBall Seat	2	PCTFE/PEEK*
4	シートリテイナSeat retainer	2	SUS316
5	リングO-ring	2	NBR
6	サイドボンネットSide bonnet	2	SUS316
7	リングO-ring	2	NBR
8	ステムStem	1	SUS316
9	グランドワッシャGland washer	1	PCTFE
10	リングO-ring	2	NBR
11	バックアップリングBack up ring	1	PTFE
12	スラストワッシャThrust washer	1	PCTFE/PEEK
13	グランドナットGland nut	1	SUS304
14	ハンドルHandle	1	Nylon&C3604
15	セットスクリュウSet screw	1	SUS304
16	ナットNut	2	SUS316
17	フロントフェルールFront ferrule	2	SUS316
18	バックフェルールBack ferrule	2	SUS316
19	パネルナットPanel nut	1	SUS316

(注*) ガス体でin-outの差圧が20MPaを超える場合は、ボールシート材質はPEEKをご確認ください。

(Note) When gas pressure difference between in and out exceeds 20MPa, select PEEK for ball sheet.



寸法表 Dimensions (BI-LOK接続 BI-LOK connection)

Part No.	A		Dimensions mm													Weight kg			
	in	mm	d	L	L ₁	H ₁	H ₂	H ₃	H ₄	N ₁	N ₂	N ₃	N ₄	F	T		W	W ₁	M
B30-4D-S	1/4	6.3	4.8	87	28.1	48	10	11.3	10.3	20.6	19.05	14.28	22.22	16.5	6	59	35.5	M3x0.5	0.20
B30-6D-S	3/8	9.5	7.1	96	30.9	53	10	15.5	13.5	27	23.8	17.46	23.8	18.5	6	64	38	M4x0.7	0.34
B30-8D-S	1/2	12.7	10.4	110	31.7	59	12.5	17	15.9	31.8	30.16	22.22	30.16	24.5	8	102	63	M5x0.8	0.55

寸法表 Dimensions (管用テーパねじ接続 Pipe tapered thread connection)

Part No.	S	Dimensions mm													Weight kg			
		NPT Conn.	RC Conn.	NPT/RC	d	L	L ₁	H ₁	H ₂	H ₃	H ₄	N ₁	N ₂	N ₃		F	T	W
B30-4NF-S	B30-4RF-S	1/4	4.8	74	37	48	10	11.3	10.3	20.6	19.05	22.22	16.5	6	59	35.5	M3x0.5	0.20
B30-6NF-S	B30-6RF-S	3/8	7.1	80	40	53	10	15.5	13.5	27	23.8	23.8	18.5	6	64	38	M4x0.7	0.35
B30-8NF-S	B30-8RF-S	1/2	10.4	94	47	59	12.5	17	15.9	31.8	30.16	30.16	24.5	8	102	63	M5x0.8	0.56

(注)・BI-Lok接続の面間寸法Lは、ナットの指締め位置におけるものです。

(Note)・Dimension L for BI-Lok connection is with the nut in the finger tight position.

BOFRシリーズ Series

0.98MPa パネルマウント式コンパクトボールバルブ (禁油仕様)
0.98MPa Panel mounted Compact Ball Valve



特徴 Specifications

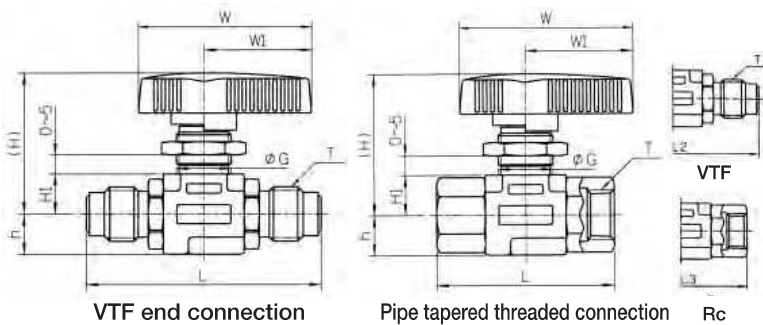
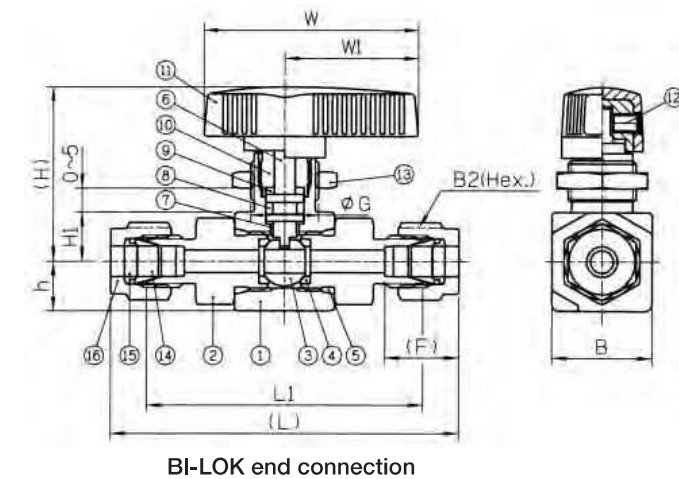
両サイドスクリュウボンネット構造 Both side screwed bonnet type connection
接液部禁油処理 Fluid contacting surface is oil free
コンパクトで軽量 Compact and light weight
操作性に優れたハンドル形状 Handle shape to provide superior operability
RF-PTFEパッキンで耐久性向上 Durability enhanced with RF-PTFE packing

仕様 Specifications

流体Fluid : 空気Air、各種ガスGases、水Water
最高使用圧力Max. Working Pressure : 0.98MPa @ 38°C
使用温度範囲Working Temperature range : -10~80°C
CV値 : 0.7 (4D)、2.2 (6D)、4.2 (8D)
使用潤滑剤 Lubricant : フルオロカーボンベース Fluoro-carbon Base

材質 Materials

No.	品名 Part Description	Qty	材質 Material
1	ボディBody	1	SCS 14
2	ボディキャップBody cap	2	SUS 316
3	ボールBall	1	SUS 316
4	シートパッキンSeat packing	2	RF-PTFE
5	O-リングO-ring	2	Fluoro-rubber
6	ステムStem	1	SUS 316
7	グランドワッシャGland washer	1	PTFE
8	O-リングO-ring	1	Fluoro-rubber
9	スラストワッシャThrust washer	1	PCTFE
10	グランドGland	1	SUS 304
11	ハンドルHandle	1	Nylon&C3604
12	セットスクリューSet screw	1	SUS 304
13	パネルナットPanel nut	1	SUS 304
14	フロントフェルールFront ferrule	2	SUS 316
15	バックフェルールBack ferrule	2	SUS 316
16	ナットNut	2	SUS 316



底タップねじと位置

サイズ	M	深さ	D	D ₁
1/4	6M,8M	M3x0.5	5	15 15
3/8	10M	M3x0.5	5	18 18
1/2	12M	M3x0.5	5	24 22
3/4		M4x0.7	5	32 16

寸法表 Dimensions

Conection	Part No.	A	d	L	L ₁	L ₂	L ₃	H	H ₁	h	W	W ₁	F	B	B ₂	D	D ₁	G	C	T(inch)
BI-Lok	BOFR-4D-S	1/4	4.8	73	58	—	—	37	10.5	10.5	45	28	15.4	21	14.28	15	15	14.5	5	—
	BOFR-6D-S	3/8	7.1	85	70	—	—	42.2	13	13	54	33	17	24	17.46	18	18	18.5	5	—
	BOFR-8D-S	1/2	10	97	76	—	—	52	17	15	70	44	23	30	22.22	24	22	25.5	5	—
	BOFR-12D-S	3/4	12.5	130	108.6	—	—	68	19	20	116	80	24.6	38	28.58	32	16	36.5	5	—
M BI-Lok	BOFR-6MD-S	6mm	4.8	73	58	—	—	37	10.5	10.5	45	28	15.4	21	14	15	15	14.5	5	—
	BOFR-8MD-S	8mm	4.8	75	60	—	—	37	10.5	10.5	45	28	16.3	21	17	15	15	14.5	5	—
	BOFR-10MD-S	10mm	7.1	86	69.8	—	—	42.2	13	13	54	33	17.3	24	19	18	18	18.5	5	—
	BOFR-12MD-S	12mm	10	97	76	—	—	52	17	15	70	44	22.9	30	22	24	22	25.5	5	—
VTF	BOFR-4VM-S	1/4	4.8	—	—	61	—	37	10.5	10.5	45	28	—	21	—	15	15	14.5	5	9/16-18
	BOFR-8VM-S	3/8&1/2	10	—	—	76	—	52	17	15	70	44	—	30	—	24	22	25.5	5	7/8-14
	BOFR-12VM-S	3/4	12.5	—	—	123.6	—	68	19	20	116	80	—	38	—	32	16	36.5	5	11/4-18
Rc	BOFR-4RF-S	1/4	4.8	—	—	—	46	37	10.5	10.5	45	28	—	21	—	15	15	14.5	5	—
	BOFR-6RF-S	3/8	7.1	—	—	—	48	42.2	13	13	54	33	—	24	—	18	18	18.5	5	—
	BOFR-8RF-S	1/2	10	—	—	—	59	52	17	15	70	44	—	30	—	24	22	25.5	5	—

(注)・BI-Lok接続の面間寸法Lは、ナットの指締め位置におけるものです。

(Note)・Dimension L for BI-Lok connection is with the nut in the finger tight position.



イハラサイエンス株式会社

IHARA SCIENCE CORPORATION

ISO9001/ISO14001 認証事業所

【東日本営業所】 〒108-0074

東京都港区高輪3丁目11番3号(イハラ高輪ビル)

TEL:03-6721-6981 FAX:03-6721-6991

【中部営業所】 〒460-0012

名古屋市中区千代田3丁目14番19号

TEL052-323-2627(代)FAX052-323-2630

【西日本営業所】 〒530-0044

大阪府大阪市北区東天満2-6-5

(IS南森町ビル)

TEL:06-6358-9255 FAX06-6358-9260

【海外販売拠点】

台湾:台中、中国:南通、韓国:ソウル、米国:カルフォルニア



注意

継手、バルブ、関係するアクセサリーの不適切な選択又は取り扱い、人体やシステムに障害・損傷を与える恐れがあります。システム設計者およびユーザーの責任と権限による判断のもとに、使用されるシステムとの適合性や使用条件を考慮の上、継手、バルブ、関連するアクセサリーを選定し、適切な取付、操作及びメンテナンスを行ってください。ご使用にあたり、取扱説明書をお読みいただき内容をよくご理解ください。取扱説明書がお手元がない場合及び不明な点は最寄りの事業部・営業部にお問い合わせください。

製品保証期間について

1. 保証期間

当社製品の保証期間は、使用開始から1年以内、もしくは納入後1.5年以内、いずれか早期に到達する期間と致します。ただし、製品が特殊仕様である場合や当社の設計仕様を逸脱した状態で使用された場合は、この限りではありません。また、製品には耐久回数、交換部品などを定めているものがありますので、最寄の当社営業所にて御確認下さい。

2. 保証範囲

保証期間中において当社の責による故障や損傷が明らかになった場合は、代替品又は必要な交換品を無償で提供致します。なお、ここでの保証は、当社製品単体の保証を意味するもので、当社製品の故障や損傷により誘発される損害は、保証の対象範囲から除外させていただきます。

■ URL : <http://www.ihara-sc.co.jp/>

■ 本カタログの記載内容は、商品の改良等のため予告なく変更することがありますので、予めご了承ください

CAT No.0103E