



CVG

ベローズバルブ



イハラサイエンス株式会社
IHARA SCIENCE CORPORATION

CVG ベローズバルブ

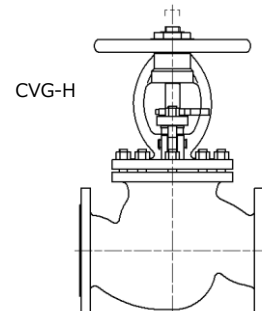
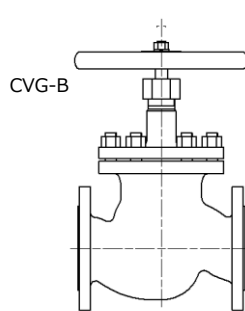
仕様

| 型式 | 接続サイズ | 流量係数 (Cv値) | 使用温度 (°C) | 使用圧力 (MPa) | 概略重量※1 (kg) |
|-------|-------|------------|-----------------|------------|-------------|
| CVG-B | 15A | 4.7 | -10 ~ +80 | VAC.~ 1 | 2.9 |
| | 20A | 8.6 | | | 3.8 |
| | 25A | 11.4 | | | 5.5 |
| | 32A | 26 | | | 9.5 |
| | 40A | 29 | | | 9.8 |
| | 50A | 43 | | | 16 |
| | 65A | 71 | | | 22 |
| | 80A | 160 | | | 27 |
| | 100A | 250 | | | 34 |

※1: フランジ接続の場合の重量になります。

※2: パイプ接続の場合の重量になります。

| 型式 | 接続サイズ | 流量係数 (Cv値) | 使用温度 (°C) | 使用圧力 (MPa) | 概略重量 (kg) |
|-------|-------|------------|-------------|------------|-----------|
| CVG-H | 125A | 285 | -10 ~+80 | VAC.~1 | 55※1 |
| | 150A | 437 | | | 87※1 |



主要材質

| 部品名 | 材質 | | |
|-------------|------------------|----------|----------|
| ① ボディ | SCS13(A) | SCS14(A) | SCS16(A) |
| ② ベローズ | SUS316L | | |
| ③ ディスク | PTFE(又はPCTFE)※1 | | |
| ④ ディスクホルダ | SUS316L | | |
| ⑤ ベローズフランジ | SUS316L | | |
| ⑥ ステム | SUS304 | | |
| ⑦ ボンネット | SUS304又はSCS13(A) | | |
| ⑧ ボディガasket | PTFE(又はPCTFE) | | |

試験検査

| | |
|-----------------|--|
| 耐圧試験 | 1.5MPa |
| 気密・弁座漏れ試験 | 1.1MPa |
| Heリーク試験※2 (真空法) | 1 × 10 ⁻⁶ Pa・m ³ /sec以下 (PTFE) |
| | 5 × 10 ⁻¹⁰ Pa・m ³ /sec以下 (PCTFE) |

※1: ディスク材質は、PTFEが標準です。

PCTFEはご指定によります。

※2: パッキン材質によりリークレートが異なります。

型式表記

モデル タイプ サイズ 接続 ボディー材質 パッキン材質 内面処理

CVG - ① - ② ③ - ④ ⑤ - ⑥

※型式例: CVG-B-50FJ-16T-BA (BB-ISSタイプ、サイズ50A、フランジ接続、ボディ材質SCS16(A)、ディスク材質PTFE材質: PTFE、内面BA)

| ① | |
|----|---------|
| 記号 | 種類 |
| B | BB-ISS |
| H | BB-OS&Y |

| ② | | | |
|----|------|-----|------|
| 記号 | 呼び A | 記号 | 呼び A |
| 10 | 10A | 50 | 50A |
| 15 | 15A | 65 | 65A |
| 20 | 20A | 80 | 80A |
| 25 | 25A | 100 | 100A |
| 32 | 32A | 125 | 125A |
| 40 | 40A | 150 | 150A |

※ 10A~40Aはフランジ接続のみ

| ③ | |
|-----|-------------------|
| 記号 | 接続継手 |
| FJ | フランジ (JIS 10K RF) |
| PW5 | パイプ (Sch.5S) |

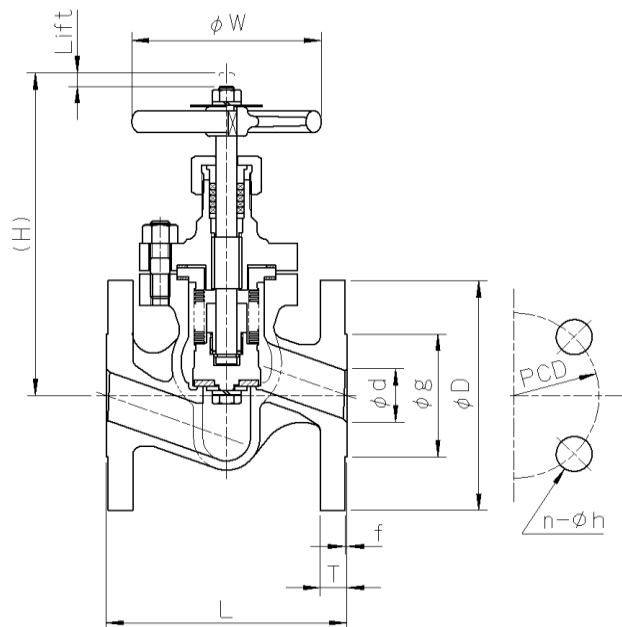
| ④ | |
|----|----------|
| 記号 | ボディ材質 |
| 13 | SCS13(A) |
| 14 | SCS14(A) |
| 16 | SCS16(A) |

| ⑤ | |
|----|------------------|
| 記号 | パッキン材質 |
| T | ディスク: PTFE |
| | ボディガasket: PTFE |
| CT | ディスク: PTFE |
| | ボディガasket: PCTFE |

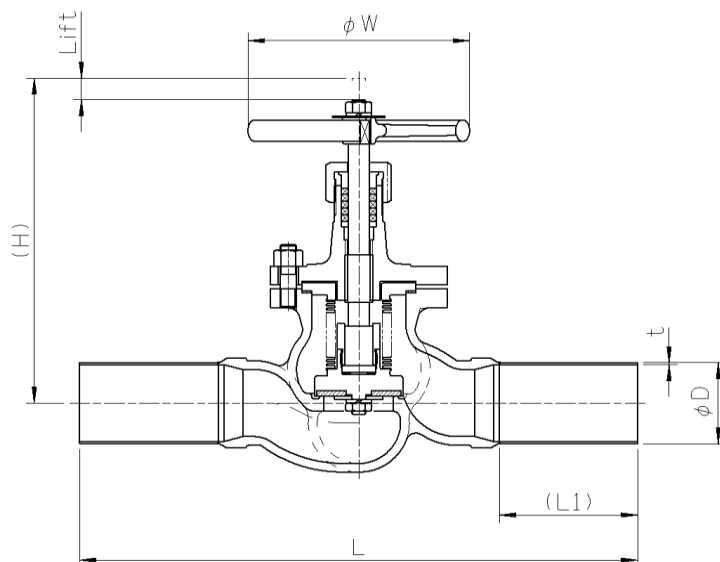
| ⑥ | |
|----|-------------------|
| 記号 | 内面処理 |
| EP | 電解研磨処理 (Ra0.18以下) |
| BA | 機械加工 (Ra0.8以下) |
| AC | 鋳肌 |

寸法表

フランジ接続



パイプ接続



フランジ接続

| 型式 | サイズ | d | L | D | PCD | g | n-h | T | f | H | Lift | W |
|-------------|------|-----|-----|-----|-----|-----|------|----|---|-------|------|-----|
| CVG-B-15FJ | 15A | 15 | 108 | 95 | 70 | 51 | 4-15 | 12 | 1 | 150.5 | 5 | 90 |
| CVG-B-20FJ | 20A | 20 | 117 | 100 | 75 | 56 | 4-15 | 14 | 1 | 153 | 6.5 | 90 |
| CVG-B-25FJ | 25A | 25 | 127 | 125 | 90 | 67 | 4-19 | 14 | 1 | 175.5 | 7.5 | 100 |
| CVG-B-32FJ | 32A | 32 | 146 | 135 | 100 | 76 | 4-19 | 14 | 2 | 206 | 11 | 125 |
| CVG-B-40FJ | 40A | 40 | 165 | 140 | 105 | 81 | 4-19 | 16 | 2 | 214 | 13 | 125 |
| CVG-B-50FJ | 50A | 50 | 203 | 155 | 120 | 96 | 4-19 | 16 | 2 | 243.5 | 16 | 160 |
| CVG-B-65FJ | 65A | 65 | 216 | 175 | 140 | 116 | 4-19 | 18 | 2 | 276 | 20 | 200 |
| CVG-B-80FJ | 80A | 80 | 241 | 185 | 150 | 126 | 8-19 | 18 | 2 | 333 | 23 | 250 |
| CVG-B-100FJ | 100A | 100 | 292 | 210 | 175 | 151 | 8-19 | 18 | 2 | 394 | 29 | 280 |
| CVG-H-125FJ | 125A | 125 | 356 | 250 | 210 | 182 | 8-23 | 20 | 2 | 480 | 34 | 300 |
| CVG-H-150FJ | 150A | 150 | 406 | 280 | 240 | 212 | 8-23 | 22 | 2 | 543.5 | 40.5 | 355 |

パイプ接続

| 型式 | サイズ | D | t | L | L1 | H | Lift | W |
|--------------|------|-------|------|-----|-----|-------|------|-----|
| CVG-B-50PW5 | 50A | 60.5 | 1.65 | 403 | 100 | 243.5 | 16 | 160 |
| CVG-B-65PW5 | 65A | 76.3 | 2.1 | 416 | 100 | 276 | 20 | 200 |
| CVG-B-80PW5 | 80A | 89.1 | 2.1 | 441 | 100 | 333 | 23 | 250 |
| CVG-B-100PW5 | 100A | 114.3 | 2.1 | 492 | 100 | 394 | 29 | 280 |
| CVG-H-125PW5 | 125A | 139.8 | 2.8 | 556 | 100 | 480 | 34 | 300 |
| CVG-H-150PW5 | 150A | 165.2 | 2.8 | 606 | 100 | 543.5 | 40.5 | 355 |



イハラサイエンス株式会社
IHARA SCIENCE CORPORATION

ISO9001 / ISO14001認証事業所

【東日本営業所】

〒108-0074

東京都港区高輪3丁目11番3号イハラ高輪ビル

■TEL : 03-6721-6981 ■FAX : 03-6721-6991

【中部営業所】

〒460-0012

愛知県名古屋市中区千代田3丁目14番地19号 千代田ツカサビル

■TEL : 052-323-2627 ■FAX : 052-323-2630

【西日本営業所】

〒530-0044

大阪府大阪市北区東天満2-6-5 (IS南森町ビル)

■TEL:06-6358-9255 ■FAX06-6358-9260

⚠ 注意

継手、バルブ、関係するアクセサリーの不適切な選択または取り扱い、人体やシステムに障害・損傷を与える恐れがあります。システム設計者およびユーザーの責任と権限による判断のもとに、使用されるシステムとの適合性や使用条件を考慮の上、継手、バルブ、関連するアクセサリーを選定し、適切な取付け、操作及びメンテナンスを行ってください。ご使用にあたり、取扱説明書をお読みいただき内容をよくご理解下さい。取扱説明書がお手元がない場合、及び不明な点がある場合は最寄りの営業所までお問い合わせ下さい。

製品保証期間について

1. 保証期間

当社製品の保証期間は、使用開始から1年以内、もしくは納入後1.5年以内、いずれか早期に到達する期間と致します。ただし、製品が特殊仕様である場合や、当社の設計仕様を逸脱した状態で使用された場合はこの限りではありません。また、製品には耐久回数、交換部品などを定めているものがありますので、最寄りの営業所に御確認下さい。

2. 保証範囲

保証期間中において当社の責による故障や損傷が明らかになった場合は、代替品又は必要な交換品を無償で提供致します。尚、ここでの保証は、当社製品単体の保証を意味するもので、当社製品の故障や損傷により誘発される損害は、保証の対象範囲から除外させていただきます。

■ URL : <http://www.ihara-sc.co.jp/>

■ 本カタログの記載内容は、商品の改良等のため予告なく変更することがありますので、予めご了承下さい。