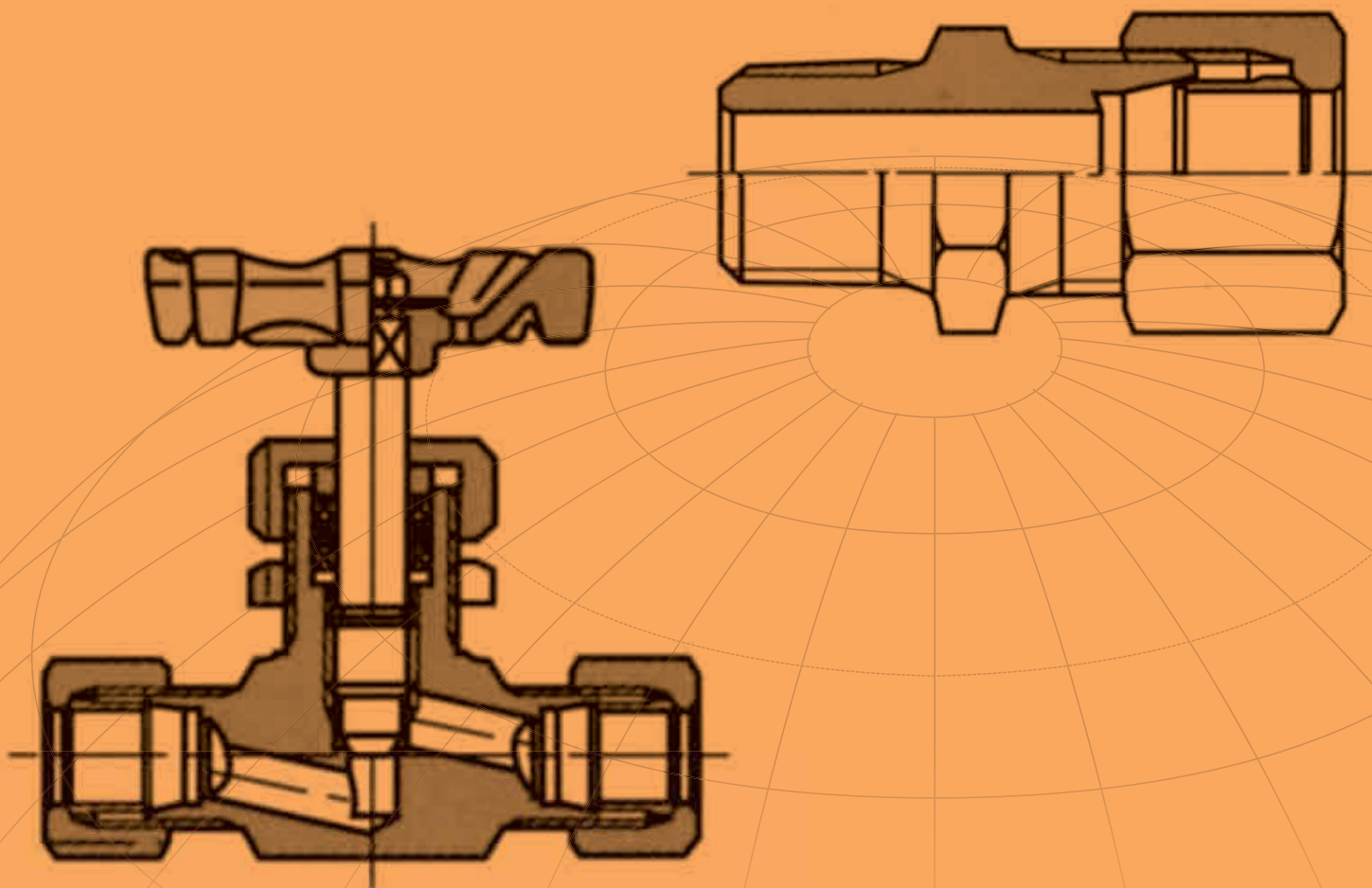




銅管用継手&バルブ

Tube Fittings and Valves for Copper Tube



B形銅管用くい込み継手

B-1形銅管用くい込み継手


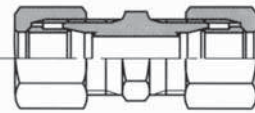
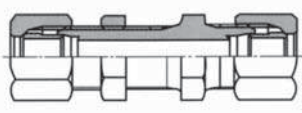

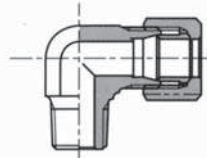
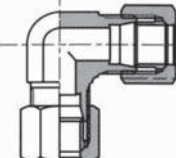
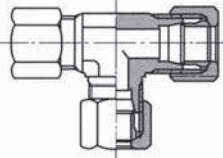
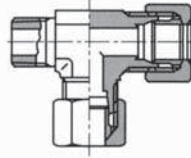
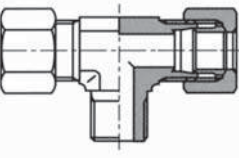

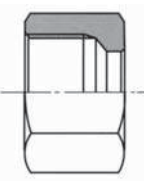


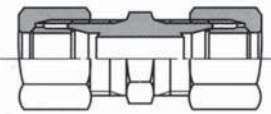
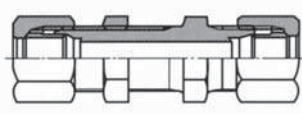
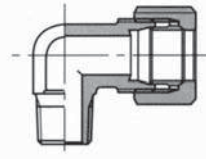
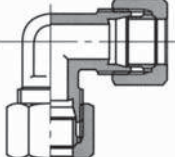
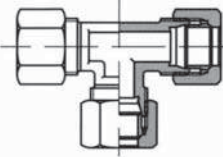
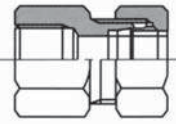
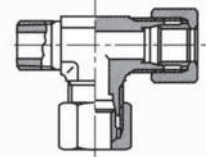
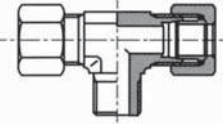
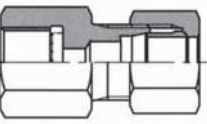
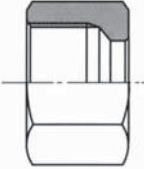

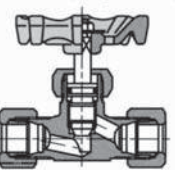
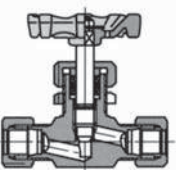
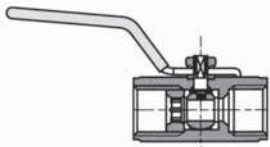
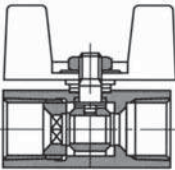
黄銅製ニードルストップバルブ

VRシリーズ黄銅製ボールバルブ



イハラサイエンス株式会社
IHARA SCIENCE CORPORATION

製品インデックス

<p>コネクタ(おす)(B): KC</p> <p>5</p> 	<p>ユニオン KU</p> <p>6</p> 	<p>締付ユニオン KSU</p> <p>7</p> 	<p>コネクタ(めす) KS</p> <p>8</p> 
<p>エルボニップル(おす) KLN</p> <p>9</p> 	<p>エルボ KL</p> <p>10</p> 	<p>ティー KT</p> <p>10</p> 	<p>ティー片ニップル KTK</p> <p>11</p> 
<p>ティー中ニップル KTN</p> <p>12</p> 	<p>圧力計用ソケット KSP</p> <p>13</p> 	<p>ナット KN</p> <p>14</p> 	<p>スリーブ KO</p> <p>14</p> 
<p>コネクタ(おす)(B-1): KC</p> <p>15</p> 	<p>ユニオン(B-1): KU</p> <p>16</p> 	<p>締付ユニオン(B-1): KSU</p> <p>16</p> 	<p>エルボニップル(おす)(B-1): KLN</p> <p>17</p> 
<p>エルボ(B-1): KL</p> <p>18</p> 	<p>ティー(B-1): KT</p> <p>18</p> 	<p>コネクタ(めす)(B-1): KS</p> <p>19</p> 	<p>ティー片ニップル(B-1): KTK</p> <p>20</p> 
<p>ティー中ニップル(B-1): KTN</p> <p>21</p> 	<p>圧力計用ソケット(B-1): KSP</p> <p>22</p> 	<p>ナット(B-1): KN</p> <p>23</p> 	<p>スリーブ(B-1): KO</p> <p>23</p> 
<p>VOシリーズ黄銅製ニードルストップバルブ VO</p> <p>25</p> 	<p>VTシリーズ黄銅製ニードルストップバルブ VT</p> <p>26</p> 	<p>VRシリーズ黄銅製ボールバルブ(レバーハンドル) VR</p> <p>27</p> 	<p>VRシリーズ黄銅製ボールバルブ(蝶ハンドル) VR</p> <p>29</p> 

銅管用くい込み継手B形及びB-1形シリーズ

1. はじめに

くい込み継手に関するトップメーカーとして、長年にわたる蓄積された経験にもとづいて、銅管用に設計されたB形及びB-1形シリーズ。弊社が自信をもって顧客各位にお薦めするものであります。

B形とB-1形の使用区分としては、

B形シリーズ：衝撃圧と振動を伴う油圧配管路にはこのシリーズを御使用ください。

B-1形シリーズ：B形シリーズをコンパクト化したもので、潤滑油、グリース配管や、空気圧配管のような衝撃圧及び振動を伴わない最高使用圧力3.5MPa(35kgf/cm²)以下での配管に御使用ください。尚このシリーズは、ナイロン(6、11、12)チューブに対しても使用することができます。

2. 使用環境についての注意事項

銅管用くい込み継手を構成する本体・ナット・スリーブ、バルブの材質は、いずれも黄銅棒(JIS C3604, C3771)を使用しております。銅-亜鉛系合金はアンモニア、酸素、湿度が共存する環境でのご使用は応力腐食割れを招く恐れがありますのでお避けください。グラスウール等の断熱材の中には微量のアンモニアが含まれる場合がありますのでご注意下さい。

また、脱亜鉛腐食を生じ易い海水などの塩類水溶液配管および純水配管には使用しないで下さい。

3. 仕様

●定格圧力

銅管用くい込み継手の定格圧力は静圧試験による破壊圧力に対し、安全率を4以上として定め、次の表の通りです。

継手の大きさ (通用する管の外径)	φ4~φ16	φ18~φ25	φ28~φ35
B形シリーズ (高圧用)	14MPa (140kgf/cm ²)	10.5MPa (105kgf/cm ²)	7MPa (70kgf/cm ²)
B-1形シリーズ (低圧用)	7MPa (70kgf/cm ²)	3.5MPa (35kgf/cm ²)	

▲警告：仕様値を越える圧力では使用しないでください。

●温度範囲：-20~150℃

(右記、温度・圧力レーティング参照下さい)

4. 材質について

継手各部の材質は

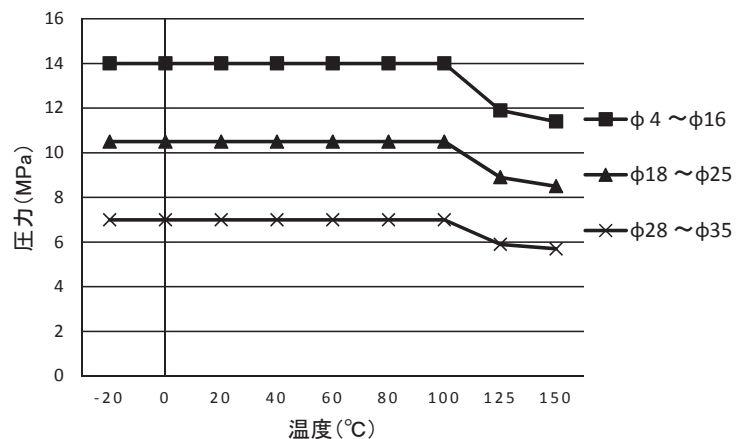
本体…JIS H3250 快削黄銅(C3604)

又は鍛造用黄銅(C3771)

ナット…JIS H3250 鍛造用黄銅(C3771)

JIS H3260 黄銅(C2600 or C2700)

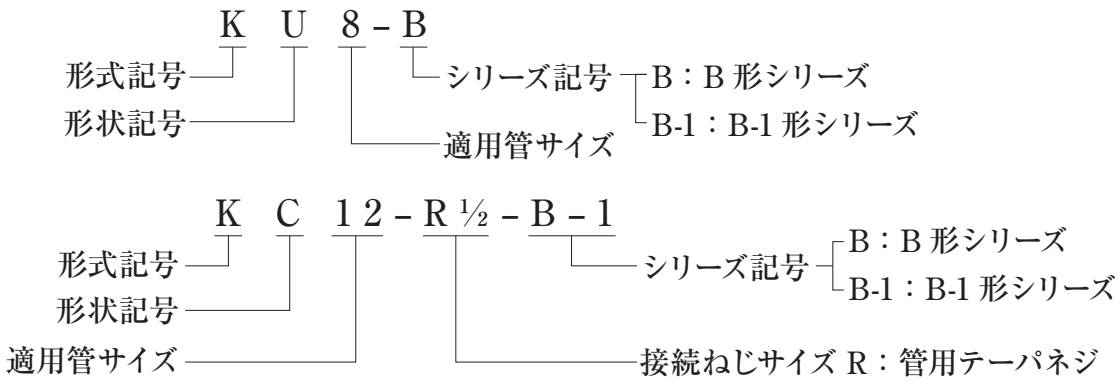
表.B形銅管用くい込み継手 温度圧力 レーティング



5. 適用する管

適用する管は、JIS H3300銅および銅合金継目無管(C1020、C1100、C1201、C1220焼なまし管)のHV80以下のものを御使用ください。

6. 呼び記号



呼 び	06	08	10	12	16	20	25	30
管外径	6	8	10	12	16	20	25	30

呼 び	01	02	03	04	06	08	10
接続ねじ	1/8	1/4	3/8	1/2	3/4	1	1-1/4

7. ご注文について

- ご注文の際は、必ずシートの呼び方欄の記号をご指示ください。
- 本カタログ以外のもをご入用の場合は、次の仕様をご明示のうえお問い合わせください。
使用流体、使用圧力、使用温度、材質、形状、寸法等

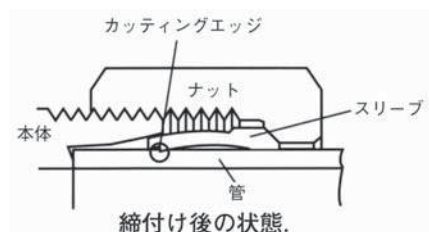
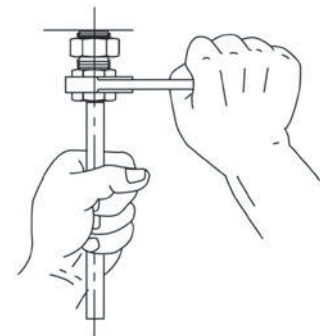
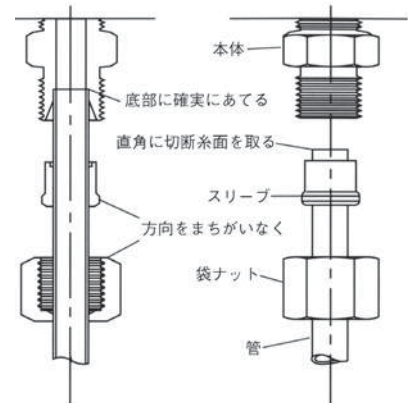
8. 本カタログでの注意表示の意味

- ⚠警告: この表示を無視して誤った取扱いをすると人身障害や死亡事故が発生する恐れのあることを示します。
- ⚠注意: この表示を無視して誤った取扱いをすると製品の機能が発揮できない可能性があることを示します。

9. このカタログに掲載の仕様および外観は改良のため予告なく変更することがありますのでご了承ください。

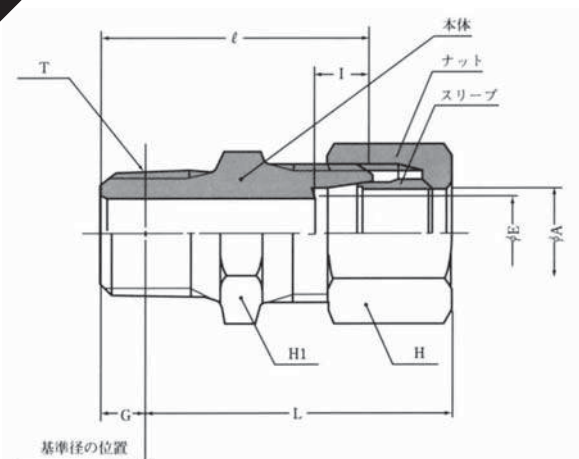
締付要領

- 管は所定の長さに直角に切断し、管端の内外面のバリをとります。
⚠注意: 管表面には深さ 0.1mm 以上のキズをつけないようにしてください。
- まず、管にナット、次にカッティングエッジを管の端に向けてスリーブを挿入します。
⚠注意: スリーブの方向に注意してください。反対に挿入しますと、管へのくい込みが得られず漏れや管抜けの原因となります。
- 継手本体に管を挿入し、管端を本体穴底に突き当てる。
- 片方の手で管を本体に押し付け、ナットをスパナでまわしながら締付けていくと急にかたくなり、管は手でまわらなくなります。(重いので大きな力が必要)この点からスリーブがスパナの締付力でくい込んでいきます。
⚠注意: 管端が管突当て部より浮いた状態で締付けますと、充分なくい込み状態が得られず管抜けの原因となります。
- スパナの締付けは重くなった個所から
B 形: 1/4回転~1/2回転
B-1形: 3/4回転~1回転
ナットを締付けるとスリーブのカッティングエッジが管に完全にくい込みます。
⚠注意: 締付け不足は漏れや管抜けの原因となります。又、過剰な締付けは継手を損傷し、機能を損なう恐れがあります。



B形銅管用くい込み継手

コネクタ (おす) [B] : KC



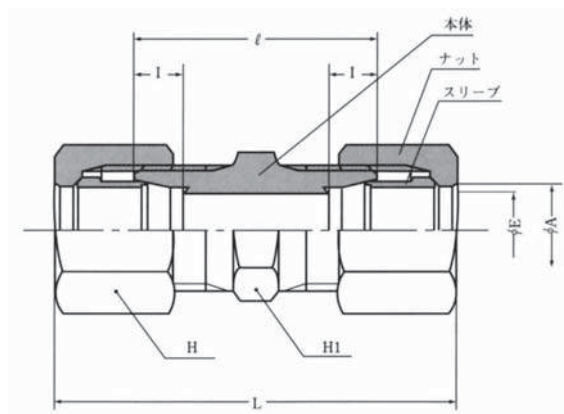
単位 : mm

継手の呼び	適用する 管の外径 A	Minimum Opening E	基準径の位置 G	六角対辺 Hex.		I	ℓ	(約) Approx. L	(R) ねじ T	重量 (kg)
				H ₁	H					
KC4-R ¹ / ₈ -B	4	2.5	3.97	12	12	6	22	25.5	1/8	0.021
KC6-R ¹ / ₈ -B	6	4	3.97	14	14	7	28	34.5	1/8	0.033
KC6-R ¹ / ₄ -B	6	4	6.01	14	14	7	33	37.5	1/4	0.042
KC6-R ³ / ₈ -B	6	4	6.35	19	14	7	34	38	3/8	0.057
KC8-R ¹ / ₈ -B	8	4	3.97	17	17	7	29	35.5	1/8	0.045
KC8-R ¹ / ₄ -B	8	6	6.01	17	17	7	33	37.5	1/4	0.050
KC8-R ³ / ₈ -B	8	6	6.35	19	17	7	34	38	3/8	0.063
KC10-R ¹ / ₄ -B	10	6	6.01	17	19	7	33	38.5	1/4	0.058
KC10-R ³ / ₈ -B	10	8	6.35	19	19	7	34	39	3/8	0.066
KC10-R ¹ / ₂ -B	10	8	8.16	23	19	7	39	42.5	1/2	0.103
KC12-R ¹ / ₄ -B	12	7	6.01	19	21	7	33	38.5	1/4	0.066
KC12-R ³ / ₈ -B	12	8.5	6.35	19	21	7	34	39	3/8	0.071
KC12-R ¹ / ₂ -B	12	10	8.16	23	21	7	39	42.5	1/2	0.095
KC15-R ³ / ₈ -B	15	8.5	6.35	23	26	7.5	37	43	3/8	0.112
KC15-R ¹ / ₂ -B	15	12	8.16	23	26	7.5	41	45.5	1/2	0.124
KC16-R ³ / ₈ -B	16	9	6.35	26	29	7.5	37	43	3/8	0.127
KC16-R ¹ / ₂ -B	16	12	8.16	26	29	7.5	41	45.5	1/2	0.152
KC18-R ¹ / ₂ -B	18	12	8.16	29	32	8	43	47.5	1/2	0.177
KC20-R ¹ / ₂ -B	20	12	8.16	29	35	8	43	47.5	1/2	0.204
KC20-R ³ / ₄ -B	20	17	9.53	29	35	8	45	48	3/4	0.207
KC22-R ³ / ₄ -B	22	17	9.53	32	35	9	45	48	3/4	0.223
KC25-R ³ / ₄ -B	25	17	9.53	35	41	10	46	50	3/4	0.291
KC25-R1-B	25	20	10.39	35	41	10	49	52	1	0.329
KC28-R1-B	28	22	10.39	38	41	10	51	54.5	1	0.324
KC30-R1-B	30	22	10.39	41	46	10	51	55	1	0.369
KC30-R ¹ / ₄ -B	30	25	12.7	46	46	10	55	57	1 1/4	0.479
KC32-R ¹ / ₄ -B	32	26	12.7	46	50	11	55	57	1 1/4	0.530
KC35-R ¹ / ₄ -B	35	29	12.7	46	54	11	55	60	1 1/4	0.568

⚠注意：予告なしに、品質・性能・改善のため寸法を変更する事があります。

B形銅管用くい込み継手

ユニオン KU



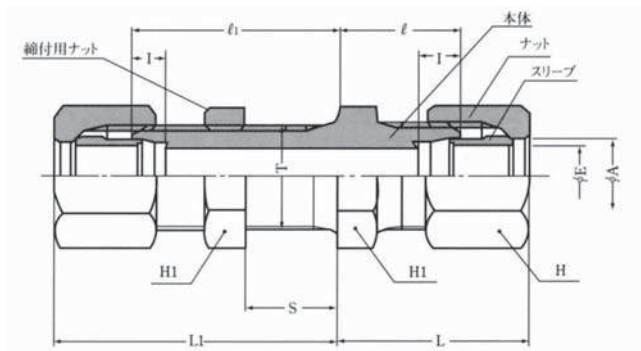
単位：mm

継手の呼び	適用する 管の外径 A	Minimum Opening E	六角対辺 Hex.		l	ℓ	(約) Approx. L	重量 (kg)
			H ₁	H				
KU4-B	4	2.5	12	12	6	20	35	0.026
KU6-B	6	4	14	14	7	30	51	0.048
KU8-B	8	6	17	17	7	31	52	0.064
KU10-B	10	8	17	19	7	31	54	0.076
KU12-B	12	10	19	21	7	31	54	0.091
KU15-B	15	12	23	26	7.5	36	61	0.163
KU16-B	16	13	26	29	7.5	36	61	0.200
KU18-B	18	15	29	32	8	38	63	0.253
KU20-B	20	17	29	35	8	38	63	0.267
KU22-B	22	18	32	35	9	38	63	0.281
KU25-B	25	20	35	41	10	39	66	0.383
KU28-B	28	22	38	41	10	43	71	0.402
KU30-B	30	25	41	46	10	43	72	0.468
KU32-B	32	26	46	50	11	44	73	0.495
KU35-B	35	29	46	54	11	44	79	0.713

⚠注意：予告なしに、品質・性能・改善のため寸法を変更する事があります。

B形銅管用くい込み継手

締付ユニオン KSU



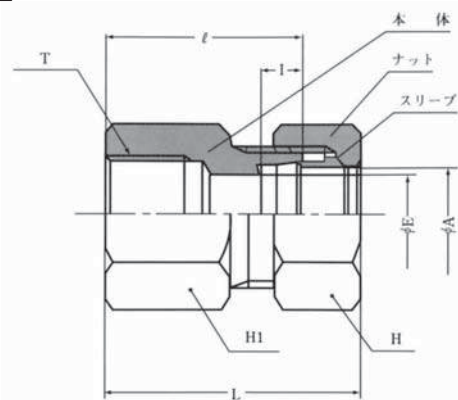
単位：mm

継手の呼び	適用する 管の外径 A	Minimum Opening E	六角対辺 Hex.		l	l ₁	l	(約) Approx. L ₁	(約) Approx. L	T	S		重量 (kg)
			H ₁	H							Max	Min	
KSU4-B	4	2.5	14	12	6	30	12	37.5	19.5	10	17.5	3	0.044
KSU6-B	6	4	17	14	7	36	18	46.5	28.5	12	20.5	4	0.072
KSU8-B	8	6	19	17	7	37	19	47.5	29.5	14	20	4	0.093
KSU10-B	10	8	21	19	7	37	19	48.5	30.5	16	20.5	4	0.119
KSU12-B	12	10	23	21	7	37	19	48.5	30.5	18	19	4	0.147
KSU15-B	15	12	26	26	7.5	40	22	52.5	34.5	22	19.5	4	0.238
KSU16-B	16	13	29	29	7.5	40	22	52.5	34.5	24	20.5	4	0.278
KSU18-B	18	15	32	32	8	42	24	54.5	36.5	26	19.5	4	0.348
KSU20-B	20	17	32	35	8	42	24	54.5	36.5	28	19.5	4	0.386
KSU22-B	22	18	35	35	9	42	24	54.5	36.5	30	19.5	4	0.400
KSU25-B	25	20	38	41	10	43	25	56.5	38.5	34	20	4	0.630
KSU28-B	28	22	41	41	10	45	27	59	41	36	20.5	4	0.650
KSU30-B	30	25	46	46	10	45	27	59.5	41.5	40	20.5	4	0.721
KSU32-B	32	26	46	50	11	46	28	60.5	42.5	42	20.5	4	0.904
KSU35-B	35	29	50	54	11	46	28	63.5	45.5	45	20.5	4	1.100

⚠注意：予告なしに、品質・性能・改善のため寸法を変更する事があります。

B形銅管用くい込み継手

コネクタ (めす) KS



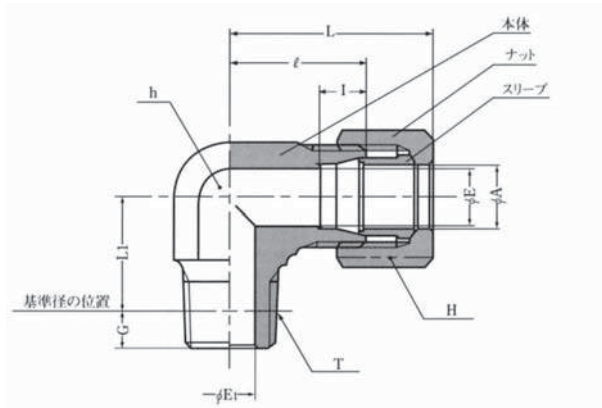
単位：mm

継手の呼び	適用する 管の外径 A	Minimum Opening E	六角対辺 Hex.		l	ℓ	(約) Approx. L	(Rc) T	重量 (kg)
			H ₁	H					
KS4-R ¹ / ₈ -B	4	2.5	14	12	6	21	28.5	1/8	0.016
KS6-R ¹ / ₈ -B	6	4	14	14	7	25	35.5	1/8	0.038
KS6-R ¹ / ₄ -B	6	4	19	14	7	30	40.5	1/4	0.049
KS6-R ³ / ₈ -B	6	4	21	14	7	32	42.5	3/8	0.055
KS8-R ¹ / ₈ -B	8	6	19	17	7	25	35.5	1/8	0.050
KS8-R ¹ / ₄ -B	8	6	19	17	7	30	40.5	1/4	0.054
KS8-R ³ / ₈ -B	8	6	21	17	7	32	42.5	3/8	0.060
KS10-R ¹ / ₄ -B	10	8	19	19	7	30	41.5	1/4	0.059
KS10-R ³ / ₈ -B	10	8	21	19	7	32	43.5	3/8	0.065
KS10-R ¹ / ₂ -B	10	8	29	19	7	37	48.5	1/2	0.125
KS12-R ¹ / ₄ -B	12	10	21	21	7	30	41.5	1/4	0.099
KS12-R ³ / ₈ -B	12	10	21	21	7	32	43.5	3/8	0.091
KS12-R ¹ / ₂ -B	12	10	29	21	7	37	48.5	1/2	0.130
KS15-R ³ / ₈ -B	15	12	29	26	7.5	34	46.5	3/8	0.149
KS15-R ¹ / ₂ -B	15	12	29	26	7.5	39	51.5	1/2	0.153
KS16-R ³ / ₈ -B	16	13	29	29	7.5	34	46.5	3/8	0.165
KS16-R ¹ / ₂ -B	16	13	29	29	7.5	39	51.5	1/2	0.169
KS18-R ¹ / ₂ -B	18	15	29	32	8	39	51.5	1/2	0.183
KS20-R ¹ / ₂ -B	20	17	35	35	8	39	51.5	1/2	0.257
KS20-R ³ / ₄ -B	20	17	35	35	8	41	53.5	3/4	0.233
KS22-R ³ / ₄ -B	22	18	35	35	9	41	53.5	3/4	0.237
KS25-R ³ / ₄ -B	25	20	41	41	10	41	54.5	3/4	0.367
KS25-R1-B	25	20	41	41	10	45	58.5	1	0.341
KS28-R1-B	28	22	41	41	10	47	61	1	0.357
KS30-R ³ / ₄ -B	30	25	41	46	10	43	57.5	3/4	0.423
KS30-R1-B	30	25	41	46	10	47	61.5	1	0.372
KS30-R1 ¹ / ₄ -B	30	25	50	46	10	51	65.5	1 ¹ / ₄	0.498
KS32-R1 ¹ / ₄ -B	32	26	50	50	11	51	65.5	1 ¹ / ₄	0.534
KS35-R1 ¹ / ₄ -B	35	29	50	54	11	51	68.5	1 ¹ / ₄	0.594

⚠注意：予告なしに、品質・性能・改善のため寸法を変更する事があります。

B形銅管用くい込み継手

エルボニップル (おす) KLN



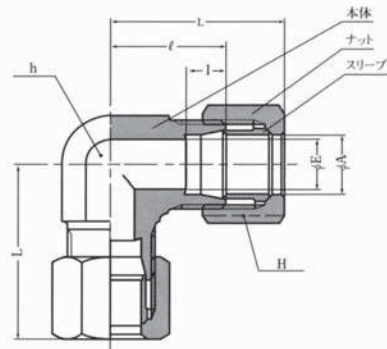
単位：mm

継手の呼び	適用する 管の外径 A	Minimum Opening		基準径の位置 G	二面巾 h	六角対辺 Hex. H	I	ℓ	(約) Approx. L	(約) Approx. L ₁	(R) T	重量 (kg)
		E	E ₁									
KLN4-R ¹ / ₈ -B	4	2.5	4	3.97	12	12	6	15	22.5	13	1/8	0.028
KLN6-R ¹ / ₈ -B	6	4	4	3.97	14	14	7	20	30.5	14	1/8	0.043
KLN6-R ¹ / ₄ -B	6	4	6	6.01	17	14	7	22	32.5	18	1/4	0.069
KLN6-R ³ / ₈ -B	6	4	8.5	6.35	19	14	7	24	34.5	20.5	3/8	0.084
KLN8-R ¹ / ₈ -B	8	6	4	3.97	17	17	7	22	32.5	16	1/8	0.071
KLN8-R ¹ / ₄ -B	8	6	6	6.01	17	17	7	22	32.5	18	1/4	0.073
KLN8-R ³ / ₈ -B	8	6	8.5	6.35	19	17	7	24	34.5	20.5	3/8	0.096
KLN10-R ¹ / ₄ -B	10	8	6	6.01	17	19	7	23	34.5	19	1/4	0.081
KLN10-R ³ / ₈ -B	10	8	8.5	6.35	19	19	7	24	35.5	20.5	3/8	0.103
KLN10-R ¹ / ₂ -B	10	8	12	8.16	23	19	7	27	38.5	26	1/2	0.190
KLN12-R ¹ / ₄ -B	12	10	6	6.01	19	21	7	24	35.5	20	1/4	0.103
KLN12-R ³ / ₈ -B	12	10	8.5	6.35	19	21	7	24	35.5	20.5	3/8	0.106
KLN12-R ¹ / ₂ -B	12	10	12	8.16	23	21	7	29	40.5	26	1/2	0.163
KLN15-R ³ / ₈ -B	15	12	8.5	6.35	23	26	7.5	29	41.5	23.5	3/8	0.179
KLN15-R ¹ / ₂ -B	15	12	12	8.16	23	26	7.5	29	41.5	26	1/2	0.189
KLN16-R ³ / ₈ -B	16	13	8.5	6.35	26	29	7.5	31	43.5	25.5	3/8	0.252
KLN16-R ¹ / ₂ -B	16	13	12	8.16	26	29	7.5	31	43.5	28	1/2	0.260
KLN18-R ¹ / ₂ -B	18	15	12	8.16	29	32	8	33	45.5	30	1/2	0.317
KLN20-R ¹ / ₂ -B	20	17	12	8.16	29	35	8	33	45.5	30	1/2	0.312
KLN20-R ³ / ₄ -B	20	17	17	9.53	29	35	8	33	45.5	30.5	3/4	0.322
KLN22-R ³ / ₄ -B	22	18	17	9.53	32	35	9	35	47.5	32.5	3/4	0.383
KLN25-R ³ / ₄ -B	25	20	17	9.53	35	41	10	36	49.5	33.5	3/4	0.489
KLN25-R1-B	25	20	22	10.39	35	41	10	36	49.5	35.5	1	0.509

⚠注意：予告なしに、品質・性能・改善のため寸法を変更する事があります。

B形銅管用くい込み継手

エルボ KL



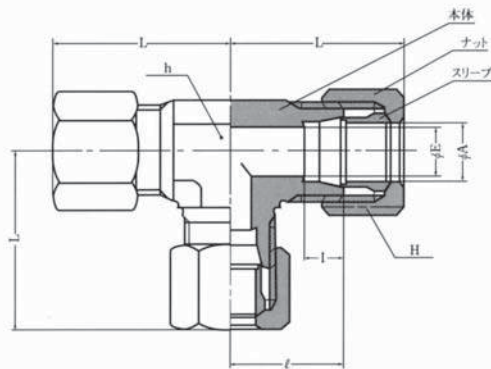
単位：mm

継手の呼び	適用する 管の外径 A	Minimum Opening E	二面巾 h	六角対辺 Hex. H	l	φ	(約) Approx. L	重量 (kg)
KL4-B	4	2.5	12	12	6	15	22.5	0.036
KL6-B	6	4	14	14	7	20	30.5	0.063
KL8-B	8	6	17	17	7	22	32.5	0.090
KL10-B	10	8	17	19	7	23	34.5	0.105
KL12-B	12	10	19	21	7	24	35.5	0.124
KL15-B	15	12	23	26	7.5	29	41.5	0.228
KL16-B	16	13	26	29	7.5	31	43.5	0.304
KL18-B	18	15	29	32	8	33	45.5	0.354
KL20-B	20	17	29	35	8	33	45.5	0.384
KL22-B	22	18	32	35	9	35	47.5	0.446
KL25-B	25	20	35	41	10	36	49.5	0.598

⚠注意：予告なしに、品質・性能・改善のため寸法を変更する事があります。

B形銅管用くい込み継手

ティー KT



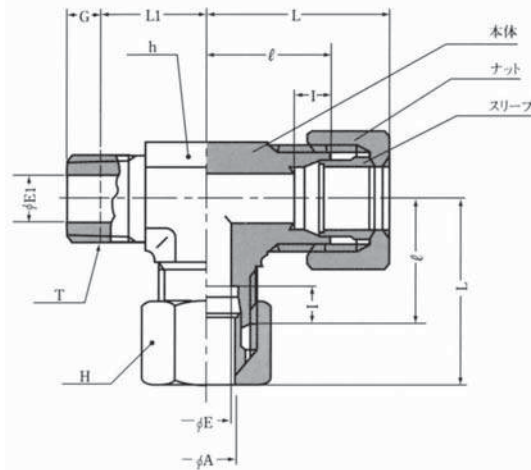
単位：mm

継手の呼び	適用する 管の外径 A	Minimum Opening E	二面巾 h	六角対辺 Hex. H	l	φ	(約) Approx. L	重量 (kg)
KT4-B	4	2.5	12	12	6	15	22.5	0.050
KT6-B	6	4	14	14	7	20	30.5	0.084
KT8-B	8	6	17	17	7	22	32.5	0.121
KT10-B	10	8	17	19	7	23	34.5	0.142
KT12-B	12	10	19	21	7	24	35.5	0.174
KT15-B	15	12	23	26	7.5	29	41.5	0.308
KT16-B	16	13	26	29	7.5	31	43.5	0.406
KT18-B	18	15	29	32	8	33	45.5	0.481
KT20-B	20	17	29	35	8	33	45.5	0.516
KT22-B	22	18	32	35	9	35	47.5	0.599
KT25-B	25	20	35	41	10	36	49.5	0.792

⚠注意：予告なしに、品質・性能・改善のため寸法を変更する事があります。

B形銅管用くい込み継手

ティー片ニップル KTK



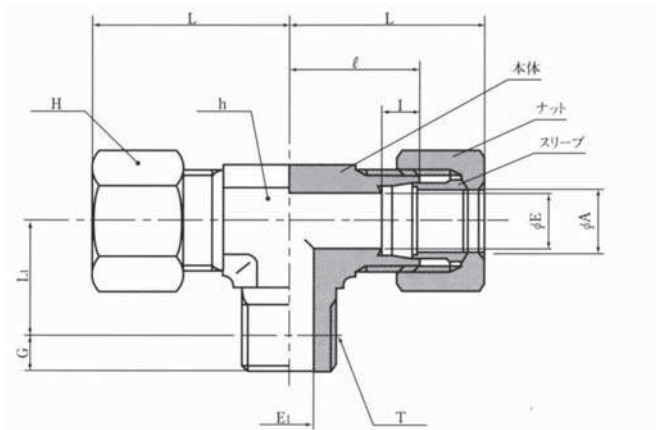
単位：mm

継手の呼び	適用する 管の外径 A	Minimum Opening		基準径の位置 G	二面巾 h	六角対辺 Hex. H	l	φ	(約) Approx. L	(約) Approx. L ₁	(R) T	重量 (kg)
		E	E ₁									
KTK 4-R ¹ / ₈ -B	4	2.5	4	3.97	12	12	6	15	22.5	13	1/8	0.024
KTK 6-R ¹ / ₈ -B	6	4	4	3.97	14	14	7	20	30.5	14	1/8	0.068
KTK 6-R ¹ / ₄ -B	6	4	6	6.01	17	14	7	22	32.5	18	1/4	0.121
KTK 6-R ³ / ₈ -B	6	4	8.5	6.35	19	14	7	24	34.5	20.5	3/8	0.173
KTK 8-R ¹ / ₈ -B	8	6	4	3.97	17	17	7	22	32.5	16	1/8	0.078
KTK 8-R ¹ / ₄ -B	8	6	6	6.01	17	17	7	22	32.5	18	1/4	0.106
KTK 8-R ³ / ₈ -B	8	6	8.5	6.35	19	17	7	24	34.5	20.5	3/8	0.182
KTK 10-R ¹ / ₄ -B	10	8	6	6.01	17	19	7	23	34.5	19	1/4	0.139
KTK 10-R ³ / ₈ -B	10	8	9	6.35	19	19	7	24	35.5	19.5	3/8	0.190
KTK 12-R ¹ / ₄ -B	12	10	6	6.01	19	21	7	24	35.5	20	1/4	0.183
KTK 12-R ³ / ₈ -B	12	10	8.5	6.35	19	21	7	24	35.5	20.5	3/8	0.156
KTK 15-R ³ / ₈ -B	15	12	8.5	6.35	23	26	7.5	29	41.5	23.5	3/8	0.256
KTK 15-R ¹ / ₂ -B	15	12	12	8.16	23	26	7.5	29	41.5	26	1/2	0.268
KTK 16-R ³ / ₈ -B	16	13	8.5	6.35	26	29	7.5	31	43.5	25.5	3/8	0.349
KTK 16-R ¹ / ₂ -B	16	13	12	8.16	26	29	7.5	31	43.5	28	1/2	0.358
KTK 18-R ¹ / ₂ -B	18	15	12	8.16	29	32	8	33	45.5	30	1/2	0.450
KTK 20-R ¹ / ₂ -B	20	17	12	8.16	29	35	8	33	45.5	30	1/2	0.572
KTK 20-R ³ / ₄ -B	20	17	17	9.53	29	35	8	33	45.5	30.5	3/4	0.475
KTK 22-R ³ / ₄ -B	22	18	17	9.53	32	35	9	35	47.5	32.5	3/4	0.544
KTK 25-R ³ / ₄ -B	25	20	17	9.53	35	41	10	36	49.5	33.5	3/4	0.701
KTK 25-R1-B	25	20	22	10.39	35	41	10	36	49.5	35.5	1	0.711

⚠注意：予告なしに、品質・性能・改善のため寸法を変更する事があります。

B形銅管用くい込み継手

ティー中ニップル KTN



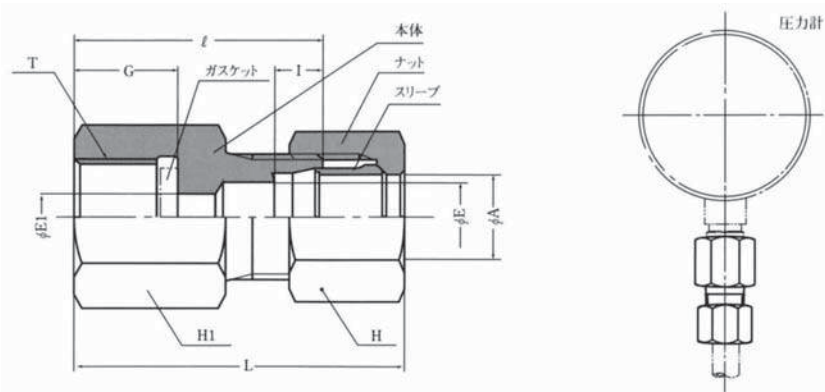
単位：mm

継手の呼び	適用する 管の外径 A	Minimum Opening		基準径の位置 G	二面巾 h	六角対辺 Hex. H	l	ℓ	(約) Approx. L	(約) Approx. L ₁	(R) T	重量 (kg)
		E	E ₁									
KTN 4-R ¹ / ₈ -B	4	2.5	4	3.97	12	12	6	15	22.5	13	1/8	0.024
KTN 6-R ¹ / ₈ -B	6	4	4	3.97	14	14	7	20	30.5	14	1/8	0.071
KTN 6-R ¹ / ₄ -B	6	4	6	6.01	17	14	7	22	32.5	18	1/4	0.121
KTN 6-R ³ / ₈ -B	6	4	8.5	6.35	19	14	7	24	34.5	20.5	3/8	0.173
KTN 8-R ¹ / ₈ -B	8	6	4	3.97	17	17	7	22	32.5	16	1/8	0.078
KTN 8-R ¹ / ₄ -B	8	6	6	6.01	17	17	7	22	32.5	18	1/4	0.106
KTN 8-R ³ / ₈ -B	8	6	8.5	6.35	19	17	7	23	33.5	19.5	3/8	0.182
KTN 10-R ¹ / ₄ -B	10	8	6	6.01	17	19	7	23	34.5	19	1/4	0.123
KTN 10-R ³ / ₈ -B	10	8	8.5	6.35	19	19	7	24	35.5	19.5	3/8	0.190
KTN 12-R ¹ / ₄ -B	12	10	6	6.01	19	21	7	24	35.5	20	1/4	0.183
KTN 12-R ³ / ₈ -B	12	10	8.5	6.35	19	21	7	24	35.5	20.5	3/8	0.156
KTN 15-R ³ / ₈ -B	15	12	8.5	6.35	23	26	7.5	29	41.5	23.5	3/8	0.256
KTN 15-R ¹ / ₂ -B	15	12	12	8.16	23	26	7.5	29	41.5	26	1/2	0.268
KTN 16-R ³ / ₈ -B	16	13	8.5	6.35	26	29	7.5	31	43.5	25.5	3/8	0.349
KTN 16-R ¹ / ₂ -B	16	13	12	8.16	26	29	7.5	31	43.5	28	1/2	0.358
KTN 18-R ¹ / ₂ -B	18	15	12	8.16	29	32	8	33	45.5	30	1/2	0.446
KTN 20-R ¹ / ₂ -B	20	17	12	8.16	29	35	8	33	45.5	30	1/2	0.572
KTN 20-R ³ / ₄ -B	20	17	17	9.53	29	35	8	33	45.5	30.5	3/4	0.475
KTN 22-R ³ / ₄ -B	22	18	17	9.53	32	35	9	35	47.5	32.5	3/4	0.544
KTN 25-R ³ / ₄ -B	25	20	17	9.53	35	41	10	36	49.5	33.5	3/4	0.701
KTN 25-R1-B	25	20	22	10.39	35	41	10	36	49.5	35.5	1	0.714

⚠注意：予告なしに、品質・性能・改善のため寸法を変更する事があります。

B形銅管用くい込み継手

圧力計用ソケット KSP

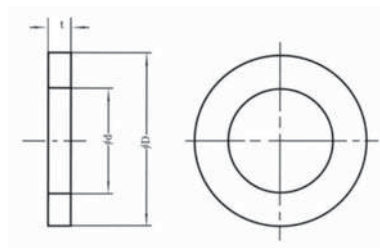


単位：mm

継手の呼び	適用する 管の外径 A	(G) T	Minimum Opening		G	六角対辺 Hex.		l	ℓ	(約) Approx. L	対応する ガスケット の呼び方	重量 (kg)
			E	E ₁		H ₁	H					
KSP-¼×4-B	4	¼	2.5	6	14	19	12	6	30	37.5	KP-B-01	0.050
KSP-¼×6-B	6	¼	4	6	14	19	14	7	34	44.5	KP-B-01	0.061
KSP-¼×8-B	8	¼	6	6	14	19	17	7	34	44.5	KP-B-01	0.067
KSP-¼×10-B	10	¼	8	6	14	19	19	7	34	45.5	KP-B-01	0.073
KSP-¼×12-B	12	¼	10	6	14	19	21	7	34	45.5	KP-B-01	0.080
KSP-⅜×4-B	4	⅜	2.5	6	15	23	12	6	32	39.5	KP-B-02	0.075
KSP-⅜×6-B	6	⅜	4	6	15	23	14	7	36	46.5	KP-B-02	0.082
KSP-⅜×8-B	8	⅜	6	6	15	23	17	7	36	46.5	KP-B-02	0.089
KSP-⅜×10-B	10	⅜	8	8	15	23	19	7	36	47.5	KP-B-02	0.094
KSP-⅜×12-B	12	⅜	10	6	15	23	21	7	36	47.5	KP-B-02	0.101
KSP-½×6-B	6	½	4	6	16	29	14	7	38	48.5	KP-B-03	0.126
KSP-½×8-B	8	½	6	6	16	29	17	7	38	48.5	KP-B-03	0.132
KSP-½×10-B	10	½	8	8	16	29	19	7	38	49.5	KP-B-03	0.142
KSP-½×12-B	12	½	10	10	16	29	21	7	38	49.5	KP-B-03	0.148

1. ガスケットは標準付属いたしませんので、必要の場合はその旨ご指示ください。なお、この場合、当社の標準ガスケットの寸法および材質は下記のとおりです。
2. Lはナット (KN) を締め付ける前の概略寸法を示します。

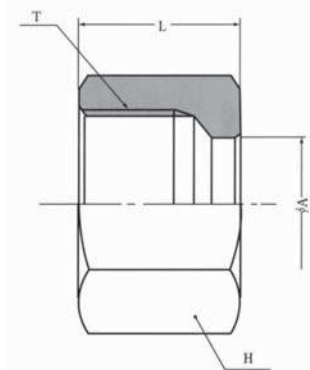
ガスケット の呼び方	ガスケットの寸法			材 質	最高使用 温 度
	d	D	t		
KP-B-01	6	11	3	クロム皮	100℃
KP-B-02	6	14	3		
KP-B-03	6	18	3		



⚠注意：予告なしに、品質・性能・改善のため寸法を変更する事があります。

B形銅管用くい込み継手

ナット KN



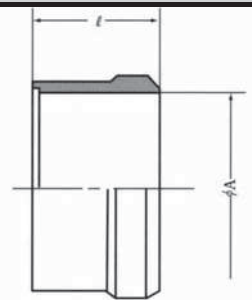
単位：mm

継手の呼び	適用する管の外径 A	(約) Approx. L	六角対辺 Hex. H	T	重量 (kg)
KN4-B	4	10.5	12	M10×1.25	0.007
KN6-B	6	15	14	M12×1.5	0.012
KN8-B	8	15	17	M14×1.5	0.016
KN10-B	10	16	19	M16×1.5	0.020
KN12-B	12	17	21	M18×1.5	0.024
KN15-B	15	19	26	M22×1.5	0.045
KN16-B	16	19	29	M24×1.5	0.057
KN18-B	18	19	32	M26×1.5	0.071
KN20-B	20	19	35	M28×1.5	0.076
KN22-B	22	19	35	M30×1.5	0.077
KN25-B	25	19.5	41	M34×1.5	0.110
KN28-B	28	21	41	M36×1.5	0.110
KN30-B	30	22	46	M40×1.5	0.140
KN32-B	32	22	50	M42×1.5	0.171
KN35-B	35	25	54	M45×1.5	0.238

⚠注意：予告なしに、品質・性能・改善のため寸法を変更する事があります。

B形銅管用くい込み継手

スリーブ KO



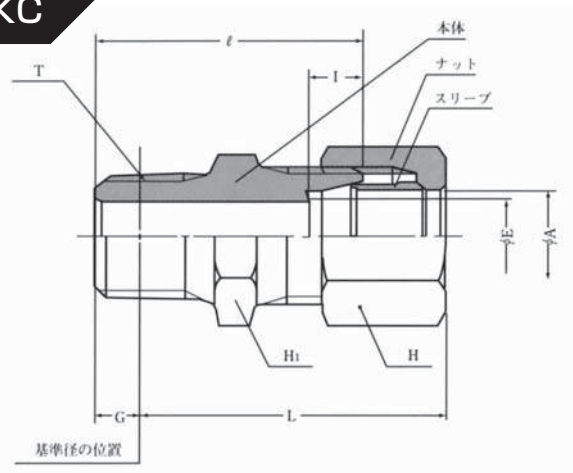
単位：mm

継手の呼び	適用する管の外径 A	l	重量 (kg)
KO4-B	4	7	0.001
KO6-B	6	9	0.002
KO8-B	8	9	0.002
KO10-B	10	10	0.003
KO12-B	12	10	0.004
KO15-B	15	10	0.004
KO16-B	16	10	0.005
KO18-B	18	10	0.006
KO20-B	20	10	0.006
KO22-B	22	10	0.006
KO25-B	25	11	0.009
KO28-B	28	11	0.010
KO30-B	30	11	0.011
KO32-B	32	11	0.012
KO35-B	35	14	0.016

⚠注意：予告なしに、品質・性能・改善のため寸法を変更する事があります。

B-1形銅管用くい込み継手

コネクタ (おす) [B-1] : KC



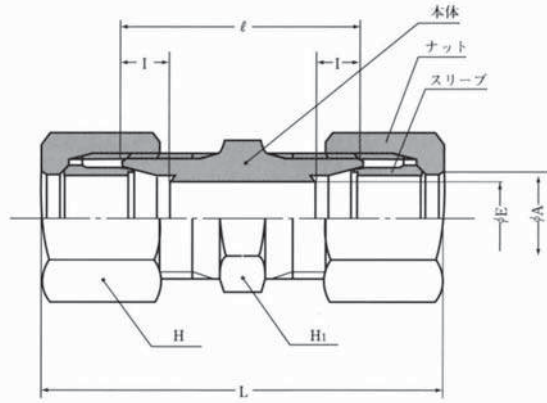
単位 : mm

継手の呼び	適用する 管の外径 A	Minimum Opening E	基準径の位置 G	六角対辺 Hex.		I	ℓ	(約) Approx. L	(R) T	重量 (kg)
				H ₁	H					
KC4-R ¹ / ₈ -B-1	4	2.5	3.97	10	10	6.5	23	26.5	1/8	0.014
KC6-R ¹ / ₈ -B-1	6	4	3.97	10	12	6.5	24	28	1/8	0.017
KC6-R ¹ / ₄ -B-1	6	4	6.01	14	12	6.5	29	31	1/4	0.030
KC6-R ³ / ₈ -B-1	6	4	6.35	17	12	6.5	31	32.5	3/8	0.038
KC8-R ¹ / ₈ -B-1	8	4	3.97	12	14	6.5	25	29	1/8	0.023
KC8-R ¹ / ₄ -B-1	8	6	6.01	14	14	6.5	29	31	1/4	0.030
KC8-R ³ / ₈ -B-1	8	6	6.35	17	14	6.5	31	32.5	3/8	0.046
KC10-R ¹ / ₄ -B-1	10	6	6.01	14	17	6.5	30	32.5	1/4	0.038
KC10-R ³ / ₈ -B-1	10	8	6.35	17	17	6.5	32	34	3/8	0.049
KC10-R ¹ / ₂ -B-1	10	8	8.16	23	17	6.5	37	37.5	1/2	0.082
KC12-R ¹ / ₄ -B-1	12	6	6.01	17	19	6.5	31	35	1/4	0.047
KC12-R ³ / ₈ -B-1	12	8.5	6.35	17	19	6.5	32	35.5	3/8	0.052
KC12-R ¹ / ₂ -B-1	12	10	8.16	23	19	6.5	37	39	1/2	0.085
KC15-R ³ / ₈ -B-1	15	8.5	6.35	21	23	8	33	36	3/8	0.072
KC15-R ¹ / ₂ -B-1	15	12	8.16	23	23	8	37	38.5	1/2	0.087
KC20-R ¹ / ₂ -B-1	20	12	8.16	26	29	8	39	41	1/2	0.120
KC20-R ³ / ₄ -B-1	20	17	9.53	29	29	8	42	42.5	3/4	0.143
KC25-R ³ / ₄ -B-1	25	17	9.53	32	36	9	43	43.5	3/4	0.189
KC25-R1-B-1	25	20	10.39	36	36	9	48	47.5	1	0.262

⚠注意 : 予告なしに、品質・性能・改善のため寸法を変更する事があります。

B-1形銅管用くい込み継手

ユニオン (B-1) : KU



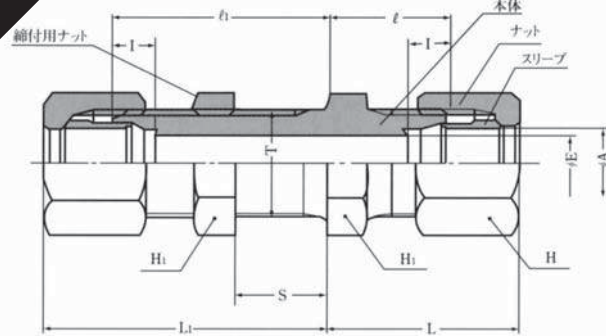
単位：mm

継手の呼び	適用する 管の外径 A	Minimum Opening E	六角対辺 Hex.		l	l ₁	(約) Approx. L	重量 (kg)
			H ₁	H				
KU4-B-1	4	2.5	8	10	6.5	20	35	0.014
KU6-B-1	6	4	10	12	6.5	22	38	0.022
KU8-B-1	8	6	12	14	6.5	23	39	0.029
KU10-B-1	10	8	14	17	6.5	25	42	0.046
KU12-B-1	12	10	17	19	6.5	26	46	0.054
KU15-B-1	15	12	21	23	8	27	46	0.080
KU20-B-1	20	17	26	29	8	30	50	0.129
KU25-B-1	25	20	32	36	9	32	52	0.207

⚠注意：予告なしに、品質・性能・改善のため寸法を変更する事があります。

B-1形銅管用くい込み継手

締付ユニオン (B-1) : KSU



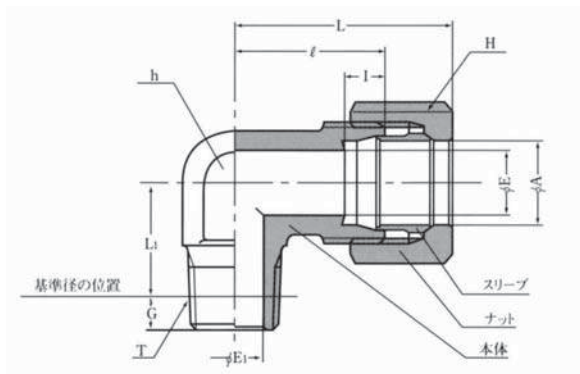
単位：mm

継手の呼び	適用する 管の外径 A	Minimum Opening E	六角対辺 Hex.		l	l ₁	l	(約) Approx. L ₁	(約) Approx. L	T	S		重量 (kg)
			H ₁	H							Max	Min	
KSU4-B-1	4	2.5	12	10	6.5	28	13	35.5	20.5	8	15	2	0.027
KSU6-B-1	6	4	14	12	6.5	30	15	38	23	10	15	2.5	0.042
KSU8-B-1	8	6	17	14	6.5	31	16	39	24	12	15	2.5	0.065
KSU10-B-1	10	8	19	17	6.5	32	17	40.5	25.5	14	15	3	0.081
KSU12-B-1	12	10	21	19	6.5	33	18	43	28	16	15	3	0.097
KSU15-B-1	15	12	26	23	8	35	20	44.5	29.5	20	15	3	0.164
KSU20-B-1	20	17	32	29	8	38	23	48	33	26	15	3	0.268
KSU25-B-1	25	20	38	36	9	40	25	50	35	32	15	3	0.441

⚠注意：予告なしに、品質・性能・改善のため寸法を変更する事があります。

B-1形銅管用くい込み継手

エルボニップル（おす）〔B-1〕：KLN



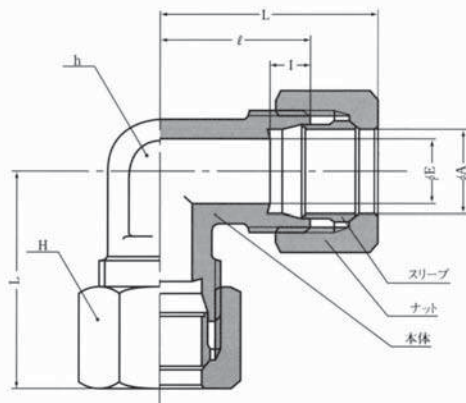
単位：mm

継手の呼び	適用する 管の外径 A	Minimum Opening		基準径の位置 G	二面巾 h	六角対辺 Hex. H	l	ℓ	(約) Approx. L	(約) Approx. L ₁	(R) T	重量 (kg)
		E	E ₁									
KLN4-R ¹ / ₈ -B-1	4	2.5	2.5	3.97	8	10	6.5	16	23.5	13	1/8	0.017
KLN6-R ¹ / ₈ -B-1	6	4	4	3.97	8	12	6.5	19	27	15	1/8	0.020
KLN6-R ¹ / ₄ -B-1	6	4	4	6.01	8	12	6.5	19	27	16	1/4	0.026
KLN6-R ³ / ₈ -B-1	6	4	4	6.35	12	12	6.5	21	29	18.5	3/8	0.043
KLN8-R ¹ / ₈ -B-1	8	6	4	3.97	10	14	6.5	19	27	15	1/8	0.026
KLN8-R ¹ / ₄ -B-1	8	6	6	6.01	10	14	6.5	19	27	16	1/4	0.028
KLN8-R ³ / ₈ -B-1	8	6	6	6.35	12	14	6.5	21	29	18.5	3/8	0.047
KLN10-R ¹ / ₄ -B-1	10	8	6	6.01	12	17	6.5	21	29.5	18	1/4	0.042
KLN10-R ³ / ₈ -B-1	10	8	8.5	6.35	12	17	6.5	21	29.5	18.5	3/8	0.045
KLN10-R ¹ / ₂ -B-1	10	8	12	8.16	17	17	6.5	25	33.5	23	1/2	0.105
KLN12-R ¹ / ₄ -B-1	12	10	6	6.01	14	19	6.5	22	32	19	1/4	0.054
KLN12-R ³ / ₈ -B-1	12	10	8.5	6.35	14	19	6.5	22	32	19.5	3/8	0.056
KLN12-R ¹ / ₂ -B-1	12	10	12	8.16	17	19	6.5	24	34	23	1/2	0.118
KLN15-R ³ / ₈ -B-1	15	12	8.5	6.35	17	23	8	25	34.5	21.5	3/8	0.085
KLN15-R ¹ / ₂ -B-1	15	12	12	8.16	17	23	8	25	34.5	23	1/2	0.088
KLN20-R ¹ / ₂ -B-1	20	17	12	8.16	23	29	8	29	39	26	1/2	0.154
KLN20-R ³ / ₄ -B-1	20	17	17	9.53	23	29	8	29	39	26.5	3/4	0.153
KLN25-R ³ / ₄ -B-1	25	20	17	9.53	30	36	9	35	45	30.5	3/4	0.295
KLN25-R1-B-1	25	20	23	10.39	30	36	9	35	45	31.5	1	0.291

⚠注意：予告なしに、品質・性能・改善のため寸法を変更する事があります。

B-1形銅管用くい込み継手

エルボ (B-1) : KL



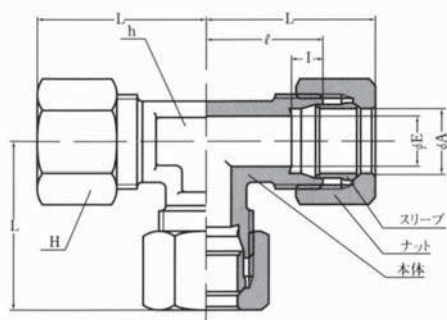
単位 : mm

継手の呼び	適用する 管の外径 A	Minimum Opening E	二面巾 h	六角対辺 Hex. H	l	ϕ	(約) Approx. L	重量 (kg)
KL4-B-1	4	2.5	8	10	6.5	16	23.5	0.018
KL6-B-1	6	4	8	12	6.5	19	27	0.026
KL8-B-1	8	6	10	14	6.5	19	27	0.034
KL10-B-1	10	8	12	17	6.5	21	29.5	0.052
KL12-B-1	12	10	14	19	6.5	22	32	0.061
KL15-B-1	15	12	17	23	8	25	34.5	0.095
KL20-B-1	20	17	23	29	8	29	39	0.166
KL25-B-1	25	20	30	36	9	35	45	0.328

⚠注意 : 予告なしに、品質・性能・改善のため寸法を変更する事があります。

B-1形銅管用くい込み継手

ティー (B-1) : KT



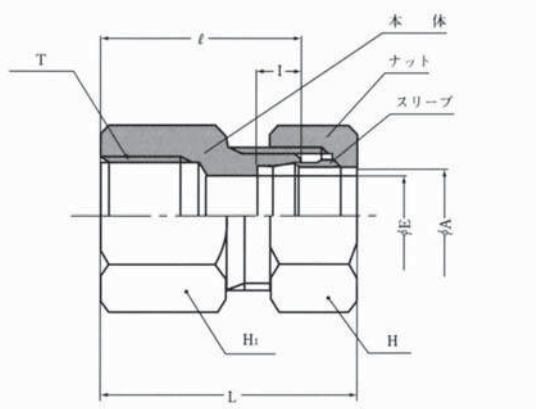
単位 : mm

継手の呼び	適用する 管の外径 A	Minimum Opening E	二面巾 h	六角対辺 Hex. H	l	ϕ	(約) Approx. L	重量 (kg)
KT4-B-1	4	2.5	8	10	6.5	16	23.5	0.025
KT6-B-1	6	4	8	12	6.5	19	27	0.036
KT8-B-1	8	6	10	14	6.5	19	27	0.047
KT10-B-1	10	8	12	17	6.5	21	29.5	0.073
KT12-B-1	12	10	14	19	6.5	22	32	0.087
KT15-B-1	15	12	17	23	8	25	34.5	0.134
KT20-B-1	20	17	23	29	8	29	39	0.226
KT25-B-1	25	20	30	36	9	35	45	0.438

⚠注意 : 予告なしに、品質・性能・改善のため寸法を変更する事があります。

B-1形銅管用くい込み継手

コネクタ (めす) [B-1] : KS



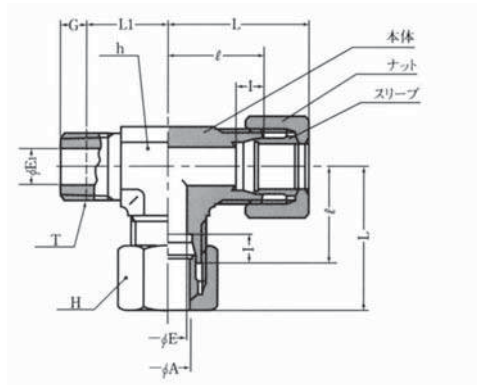
単位 : mm

継手の呼び	適用する 管の外径 A	Minimum Opening E	六角対辺 Hex.		l	ℓ	(約) Approx. L	(R) T	重量 (kg)
			H ₁	H					
KS4-R ¹ / ₈ -B-1	4	2.5	14	10	6.5	21	28.5	1/8	0.015
KS6-R ¹ / ₈ -B-1	6	4	14	12	6.5	23	31	1/8	0.024
KS6-R ¹ / ₄ -B-1	6	4	19	12	6.5	27	35	1/4	0.040
KS6-R ³ / ₈ -B-1	6	4	21	12	6.5	29	37	3/8	0.049
KS8-R ¹ / ₈ -B-1	8	6	14	14	6.5	23	31	1/8	0.028
KS8-R ¹ / ₄ -B-1	8	6	19	14	6.5	27	35	1/4	0.046
KS8-R ³ / ₈ -B-1	8	6	21	14	6.5	29	37	3/8	0.051
KS10-R ¹ / ₄ -B-1	10	8	19	17	6.5	28	36.5	1/4	0.054
KS10-R ³ / ₈ -B-1	10	8	21	17	6.5	30	38.5	3/8	0.060
KS10-R ¹ / ₂ -B-1	10	8	26	17	6.5	35	43.5	1/2	0.093
KS12-R ¹ / ₄ -B-1	12	10	19	19	6.5	28	38	1/4	0.077
KS12-R ³ / ₈ -B-1	12	10	21	19	6.5	30	40	3/8	0.064
KS12-R ¹ / ₂ -B-1	12	10	26	19	6.5	35	45	1/2	0.097
KS15-R ³ / ₈ -B-1	15	12	21	23	8	30	39.5	3/8	0.072
KS15-R ¹ / ₂ -B-1	15	12	26	23	8	33	42.5	1/2	0.096
KS20-R ¹ / ₂ -B-1	20	17	26	29	8	34	44	1/2	0.117
KS20-R ³ / ₄ -B-1	20	17	35	29	8	38	48	3/4	0.197
KS25-R ³ / ₄ -B-1	25	20	35	36	9	38	48	3/4	0.223
KS25-R1-B-1	25	20	41	36	9	42	52	1	0.288

⚠注意 : 予告なしに、品質・性能・改善のため寸法を変更する事があります。

B-1形銅管用くい込み継手

ティー片ニップル (B-1) : KTK



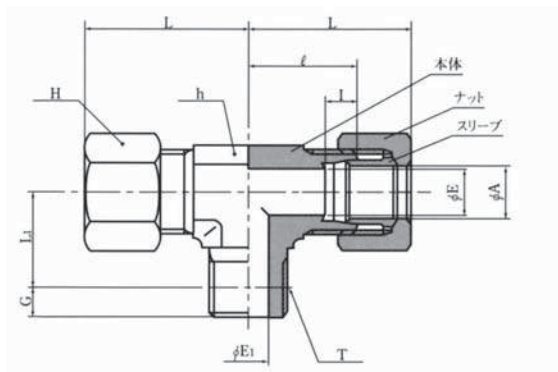
単位：mm

継手の呼び	適用する 管の外径 A	Minimum Opening		基準径の位置 G	二面巾 h	六角対辺 Hex. H	I	ℓ	(約) Approx. L	(約) Approx. L ₁	(R) ねじ T	重量 (kg)
		E	E ₁									
KTK4-R ¹ / ₈ -B-1	4	2.5	2.5	3.97	12	10	6.5	16	23.5	13	1/8	0.036
KTK6-R ¹ / ₈ -B-1	6	4	4	3.97	14	12	6.5	19	27	15	1/8	0.059
KTK6-R ¹ / ₄ -B-1	6	4	6	6.01	14	12	6.5	19	27	16	1/4	0.061
KTK6-R ³ / ₈ -B-1	6	4	8.5	6.35	17	12	6.5	19	27	18.5	3/8	0.087
KTK8-R ¹ / ₈ -B-1	8	6	4	3.97	14	14	6.5	19	27	15	1/8	0.063
KTK8-R ¹ / ₄ -B-1	8	6	6	6.01	14	14	6.5	19	27	16	1/4	0.062
KTK8-R ³ / ₈ -B-1	8	6	8.5	6.35	17	14	6.5	19	27	18.5	3/8	0.091
KTK10-R ¹ / ₄ -B-1	10	8	6	6.01	17	17	6.5	21	29.5	18	1/4	0.105
KTK10-R ³ / ₈ -B-1	10	8	8	6.35	17	17	6.5	21	29.5	18.5	3/8	0.113
KTK10-R ¹ / ₂ -B-1	10	8	12	8.16	23	17	6.5	25	33.5	23	1/2	0.151
KTK12-R ¹ / ₄ -B-1	12	10	6	6.01	17	19	6.5	22	32	19	1/4	0.116
KTK12-R ³ / ₈ -B-1	12	10	8.5	6.35	17	19	6.5	22	32	19.5	3/8	0.120
KTK12-R ¹ / ₂ -B-1	12	10	12	8.16	23	19	6.5	25	35	23	1/2	0.152
KTK15-R ³ / ₈ -B-1	15	12	8.5	6.35	23	23	8	25	34.5	21.5	3/8	0.162
KTK15-R ¹ / ₂ -B-1	15	12	12	8.16	23	23	8	25	34.5	23	1/2	0.157
KTK20-R ¹ / ₂ -B-1	20	17	12	8.16	29	29	8	29	39	26	1/2	0.256
KTK20-R ³ / ₄ -B-1	20	17	17	9.53	29	29	8	29	39	26.5	3/4	0.251
KTK25-R ³ / ₄ -B-1	25	20	17	9.53	32	36	9	35	46	30.5	3/4	0.374
KTK25-R1-B-1	25	20	23	10.39	35	36	9	35	46	32	1	0.374

⚠注意：予告なしに、品質・性能・改善のため寸法を変更する事があります。

B-1形銅管用くい込み継手

ティー中ニップル (B-1) : KTN

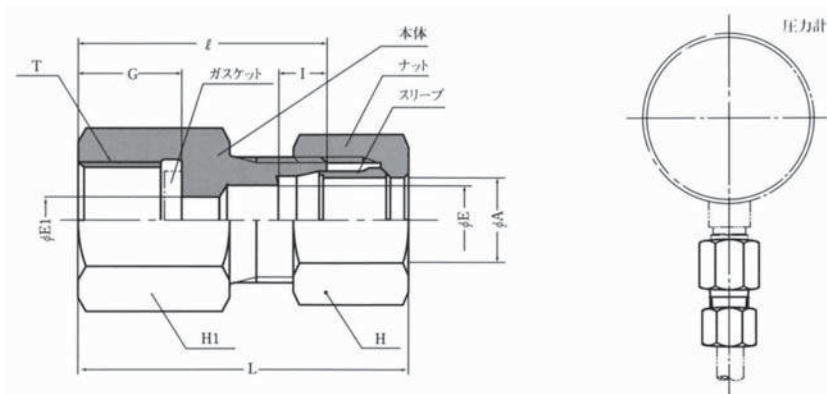


継手の呼び	適用する 管の外径 A	Minimum Opening		基準径の位置 G	二面巾 h	六角対辺 Hex. H	l	ℓ	(約) Approx. L	(約) Approx. L ₁	(R) ねじ T	重量 (kg)
		E	E ₁									
KTN4-R ¹ / ₈ -B-1	4	2.5	2.5	3.97	12	10	6.5	16	23.5	13	1/8	0.036
KTN6-R ¹ / ₈ -B-1	6	4	4	3.97	14	12	6.5	19	27	15	1/8	0.059
KTN6-R ¹ / ₄ -B-1	6	4	6	6.01	14	12	6.5	19	27	16	1/4	0.061
KTN6-R ³ / ₈ -B-1	6	4	8.5	6.35	17	12	6.5	19	27	18.5	3/8	0.087
KTN8-R ¹ / ₈ -B-1	8	6	4	3.97	14	14	6.5	19	27	15	1/8	0.063
KTN8-R ¹ / ₄ -B-1	8	6	6	6.01	14	14	6.5	19	27	16	1/4	0.062
KTN8-R ³ / ₈ -B-1	8	6	8.5	6.35	17	14	6.5	19	27	18.5	3/8	0.091
KTN10-R ¹ / ₄ -B-1	10	8	6	6.01	17	17	6.5	21	29.5	18	1/4	0.105
KTN10-R ³ / ₈ -B-1	10	8	8.5	6.35	17	17	6.5	21	29.5	18.5	3/8	0.113
KTN10-R ¹ / ₂ -B-1	10	8	12	8.16	23	17	6.5	25	33.5	23	1/2	0.151
KTN12-R ¹ / ₄ -B-1	12	10	6	6.01	17	19	6.5	22	32	19	1/4	0.116
KTN12-R ³ / ₈ -B-1	12	10	8.5	6.35	17	19	6.5	22	32	19.5	3/8	0.120
KTN12-R ¹ / ₂ -B-1	12	10	12	8.16	23	19	6.5	25	35	23	1/2	0.152
KTN15-R ³ / ₈ -B-1	15	12	8.5	6.35	23	23	8	25	34.5	21.5	3/8	0.162
KTN15-R ¹ / ₂ -B-1	15	12	12	8.16	23	23	8	25	34.5	23	1/2	0.157
KTN20-R ¹ / ₂ -B-1	20	17	12	8.16	29	29	8	29	39	26	1/2	0.256
KTN20-R ³ / ₄ -B-1	20	17	17	9.53	29	29	8	29	39	26.5	3/4	0.251
KTN25-R ³ / ₄ -B-1	25	20	17	9.53	32	36	9	35	46	30.5	3/4	0.374
KTN25-R1-B-1	25	20	23	10.39	35	36	9	35	46	32	1	0.374

⚠注意：予告なしに、品質・性能・改善のため寸法を変更する事があります。

B-1形銅管用くい込み継手

圧力計用ソケット KSP



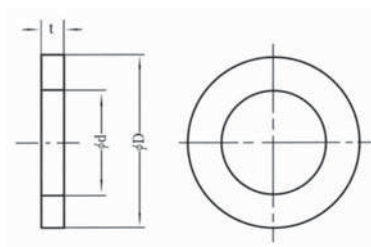
単位：mm

継手の呼び	適用する 管の外径 A	(G) T	Minimum Opening		G	六角対辺 Hex.		l	(約) Approx. L	対応する ガスケット の呼び方	重量 (kg)	
			E	E ₁		H ₁	H					
KSP-¼×4-B-1	4	¼	2.5	6	14	17	10	6.5	28	35.5	KP-B-01	0.032
KSP-¼×6-B-1	6	¼	4	6	14	17	12	6.5	29	37	KP-B-01	0.035
KSP-¼×8-B-1	8	¼	6	6	14	17	14	6.5	29	37	KP-B-01	0.038
KSP-¼×10-B-1	10	¼	8	6	14	17	17	6.5	30	38.5	KP-B-01	0.045
KSP-¼×12-B-1	12	¼	10	6	14	17	19	6.5	30	40	KP-B-01	0.049
KSP-⅜×4-B-1	4	⅜	2.5	6	15	21	10	6.5	30	37.5	KP-B-02	0.046
KSP-⅜×6-B-1	6	⅜	4	6	15	21	12	6.5	31	39	KP-B-02	0.050
KSP-⅜×8-B-1	8	⅜	6	6	15	21	14	6.5	31	39	KP-B-02	0.054
KSP-⅜×10-B-1	10	⅜	6	6	15	21	17	6.5	32	40.5	KP-B-02	0.060
KSP-⅜×12-B-1	12	⅜	10	6	15	21	19	6.5	32	42	KP-B-02	0.064
KSP-½×6-B-1	6	½	4	6	16	26	12	6.5	33	41	KP-B-03	0.078
KSP-½×8-B-1	8	½	6	6	16	26	14	6.5	33	41	KP-B-03	0.082
KSP-½×10-B-1	10	½	8	8	16	26	17	6.5	34	42.5	KP-B-03	0.090
KSP-½×12-B-1	12	½	10	10	16	26	19	6.5	34	44	KP-B-03	0.091

1. ガスケットは標準付属いたしませんので、必要の場合はその旨ご指示ください。なお、この場合、当社の標準ガスケットの寸法および材質は下記のとおりです。

2. Lはナット (KN) を締め付ける前の概略寸法を示します。

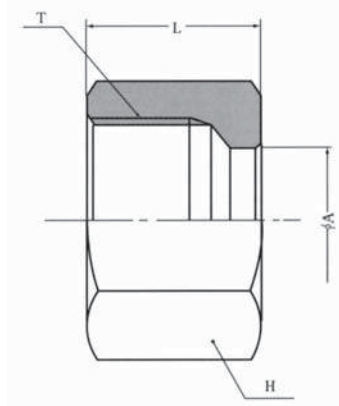
ガスケット の呼び方	ガスケットの寸法			材 質	最高使用 温 度
	d	D	t		
KP-B-01	6	11	3	クロム皮	100℃
KP-B-02	6	14	3		
KP-B-03	6	18	3		



⚠ 注意：予告なしに、品質・性能・改善のため寸法を変更する事があります。

B-1形銅管用くい込み継手

ナット KN



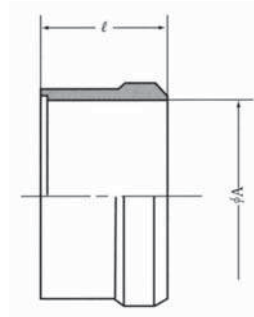
単位：mm

継手の呼び	適用する管の外径 A	(約) Approx. L	六角対辺 Hex. H	T	重量 (kg)
KN4-B-1	4	10	10	M8×1	0.004
KN6-B-1	6	11	12	M10×1.25	0.006
KN8-B-1	8	12	14	M12×1.25	0.008
KN10-B-1	10	12	17	M14×1.5	0.014
KN12-B-1	12	13	19	M16×1.5	0.016
KN15-B-1	15	13	23	M20×1.5	0.021
KN20-B-1	20	13.5	29	M26×1.5	0.032
KN25-B-1	25	14	36	M32×1.5	0.050

⚠注意：予告なしに、品質・性能・改善のため寸法を変更する事があります。

B-1形銅管用くい込み継手

スリーブ KO



単位：mm

継手の呼び	適用する管の外径 A	l	重量 (kg)
KO4-B-1	4	7	0.001
KO6-B-1	6	7	0.001
KO8-B-1	8	7.5	0.001
KO10-B-1	10	7.5	0.001
KO12-B-1	12	7.5	0.002
KO15-B-1	15	8.5	0.003
KO20-B-1	20	8.5	0.003
KO25-B-1	25	9	0.006

⚠注意：予告なしに、品質・性能・改善のため寸法を変更する事があります。

黄銅製ニードルストップバルブ

黄銅製ニードルストップバルブ

VOシリーズはOリングシールタイプ、VTシリーズはテフロンパッキングシールタイプの7MPa(70kgf/cm²)用ボンネットレス黄銅製ニードルストップバルブです。接続は何れも銅管用くい込み継手、ネジ込み式を標準とします。

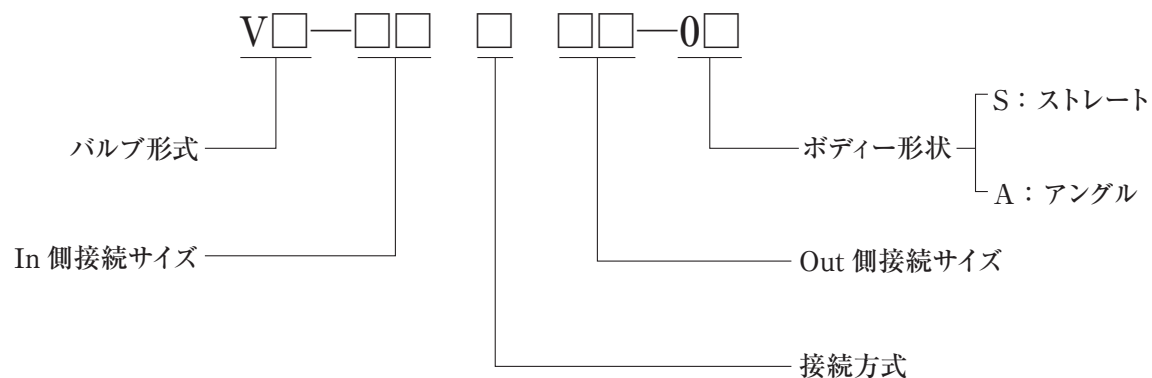


VO



VT

バルブの呼びかた



接続方式		接続サイズ							
記号	継手の種類	01	02	03	04	06	08	10	12
K	B-series Fittings (Tube OD)					6mm	8mm	10mm	12mm
P	Screwed Fittings (R)	1/8	1/4	3/8	1/2				
L	B-series Fittings (Tube OD)	1/8	1/4	3/8					
	With Screwed Fittings (R)								

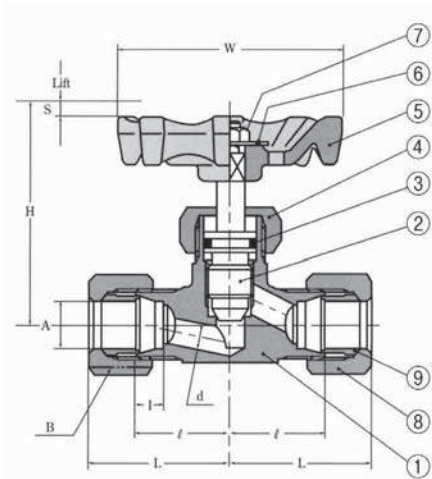
1. 仕様/Specifications

最高使用圧力/Max. Working Pressure : 7MPa (70kgf/cm²)

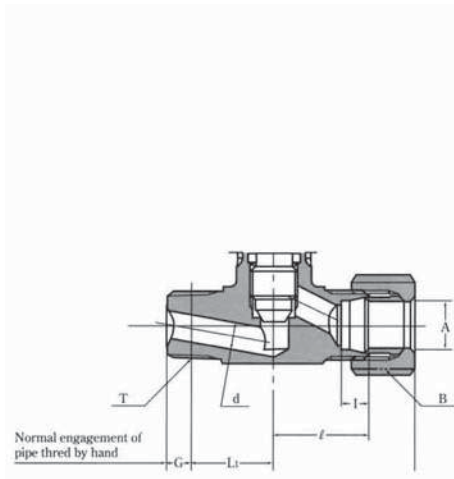
最高使用温度/Max. Working Temperature : 100℃

2. 材質

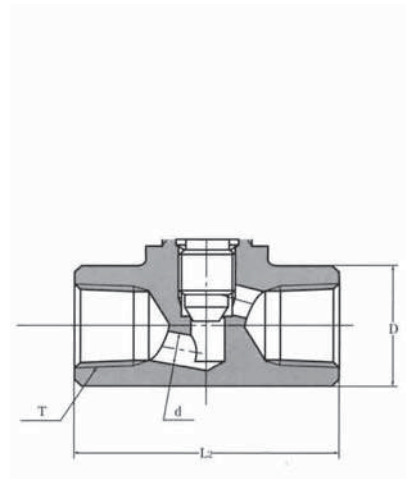
①ボディ	C3771	⑥ネームプレート	A1080P
②ステム	C3604	⑦ナット	SUS304
③Oリング	NBR	⑧ナット	C3771 or C2700
④パッキンナット	C3604	⑨スリーブ	C3604
⑤ハンドル	ADC12		



VO-***K***-OS



VO-***L***-OS



VO-***P***-OS

3. 寸法

単位 : mm

継手の呼び	接続方式 (T, A)	d	六角 対辺 Hex. B	l	ℓ	(約) Approx.			基準径の位置 G	D	Open H	Lift S	W
						L	L ₁	L ₂					
VO-06K06-OS	6mm Bite	3.0	14	7	20	30.5					43.5	2.5	47
VO-08K08-OS	8mm Bite	4.5	17	7	23	33.5					49.0	3.0	47
VO-10K10-OS	10mm Bite	5.5	19	7	23	34.5					49.5	3.5	47
VO-12K12-OS	12mm Bite	7.0	22	7	24	35.5					56.0	4.0	57
VO-06L01-OS	R ¹ / ₈ ×6mm Bite	3.0	14	7	20	30.5	14.0		3.97		43.5	2.5	47
VO-08L02-OS	R ¹ / ₄ ×8mm Bite	4.5	17	7	23	33.5	18.0		6.01		49.0	3.0	47
VO-10L02-OS	R ¹ / ₄ ×10mm Bite	5.5	19	7	23	34.5	19.0		6.01		49.5	3.5	47
VO-12L03-OS	R ³ / ₈ ×12mm Bite	7.0	22	7	24	35.5	20.5		6.35		56.0	4.0	57
VO-01P01-OS	Rc ¹ / ₈	4.5						36		18	43.5	3.0	47
VO-02P02-OS	Rc ¹ / ₄	5.0						48		20	49.0	3.5	47
VO-03P03-OS	Rc ³ / ₈	6.0						54		24	49.5	4.0	57
VO-04P04-OS	Rc ¹ / ₂	7.5						66		30	56.0	6.0	57

⚠注意 : 予告なしに、品質・性能・改善のため寸法を変更する事があります。

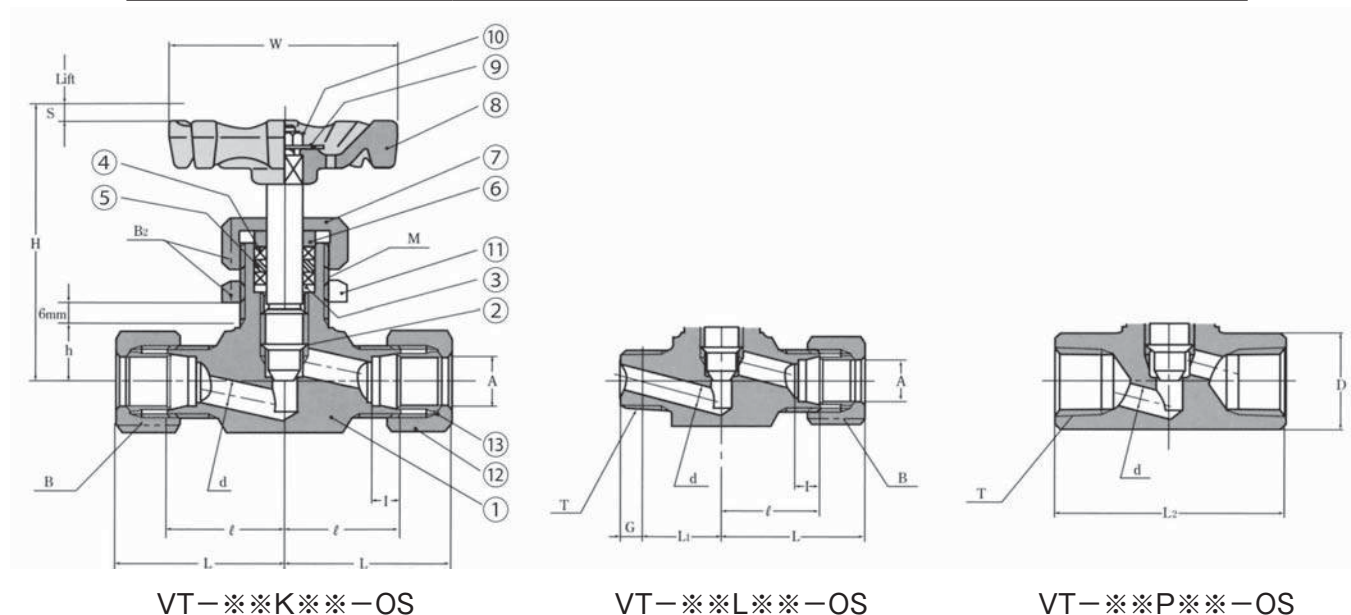
1. 仕様 / Specifications

最高使用圧力 / Max. Working Pressure : 7MPa (70kgf/cm²) (@ -29°C ~ 38°C)

最高使用温度 / Max. Working Temperature : 150°C

2. 材質

① ボディ	C3771	⑧ ハンドル	ADC12
② ステム	C6782	⑨ ネームプレート	A1080P
③ パッキンリング	C3604	⑩ ナット	SUS304
④ パッキン	Non asbestos	⑪ ロックナット	C3604 or C2700
⑤ パッキン	Teflon	⑫ ナット	C3771
⑥ グランド	C3604	⑬ スリーブ	C3604
⑦ パッキンナット	C3604		



3. 寸法

単位 : mm

継手の呼び	接続方式 (T, A)	d	六角 対辺 Hex. B	ℓ	(約) Approx.			基準径 の位置 G	D	Open H	Lift S	W	M	h	六角 対辺 B ₂
					L	L ₁	L ₂								
VT-06K06-OS	6mm Bite	3.0	14	23	33.5				52.5	2.5	47	M16	9.0	19	
VT-08K08-OS	8mm Bite	4.5	17	24	34.5				55.0	3.0	47	M18	10.5	22	
VT-10K10-OS	10mm Bite	5.5	19	26	37.5				61.5	3.5	57	M20	12.0	24	
VT-12K12-OS	12mm Bite	7.0	21	29	40.5				68.0	4.0	57	M22	13.5	27	
VT-06L01-OS	R ¹ / ₄ × 6mm Bite	3.0	14	23	33.5	14.0		3.97	52.5	2.5	47	M16	9.0	19	
VT-08L02-OS	R ¹ / ₄ × 8mm Bite	4.5	17	24	34.5	18.0		6.01	55.0	3.0	47	M18	10.5	22	
VT-10L02-OS	R ¹ / ₄ × 10mm Bite	5.5	19	26	37.5	22.0		6.01	61.5	3.5	47	M20	12.0	24	
VT-12L03-OS	R ³ / ₈ × 12mm Bite	7.0	21	29	40.5	22.5		6.35	68.0	4.0	57	M22	13.5	27	
VT-01P01-OS	Rc ¹ / ₈	4.5						40	20	55.0	3.0	47	M18		22
VT-02P02-OS	Rc ¹ / ₄	5.0						52	22	61.5	3.5	47	M20		24
VT-03P03-OS	Rc ³ / ₈	6.0						58	24	68.0	4.0	57	M22		27
VT-04P04-OS	Rc ¹ / ₂	7.5						66	30	81.0	6.0	57	M26		30

⚠ 注意 : 予告なしに、品質・性能・改善のため寸法を変更する事があります。

VRシリーズ黄銅製ボールバルブ

VRシリーズ黄銅製ボールバルブ（レバーハンドル）VR

1. 仕様

最高使用圧力：2MPa (20kgf/cm²)

最高使用温度：100℃

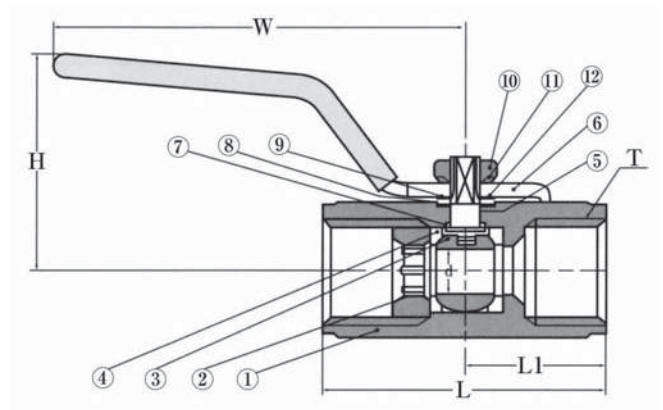
2. 材質

①ボディ／Body	C3771 or C3604	⑦グランドワッシャ	SPCC
②エンドキャップ	C3604	⑧パッキン	Pure Teflon
③ボール	C3604	⑨パッキン	Resin
④シートパッキン	Pure Teflon	⑩ナット	SS400
⑤ステム	C3604	⑪ワッシャ	SWRH62A
⑥レバー	SUS430	⑫ワッシャ	SK5, ACP

3. 寸法

単位：mm

継手の呼び	(Rc) T	d	L	L ₁	W	H
VR-02P02-OF	1/4	5.0	40.0	19.0	60	31
VR-03P03-OF	3/8	7.5	44.5	21.7	80	40
VR-04P04-OF	1/2	9.0	54.5	26.5	80	42
VR-06P06-OF	3/4	12.5	61.0	30.0	100	51
VR-08P08-OF	1	16.0	75.0	36.5	100	55
VR-10P10-OF	1 1/4	21.0	86.0	43.0	153	65
VR-12P12-OF	1 1/2	24.0	90.0	45.0	150	67
VR-16P16-OF	2	32.0	108.0	54.0	147	75



⚠注意：予告なしに、品質・性能・改善のため寸法を変更する事があります。

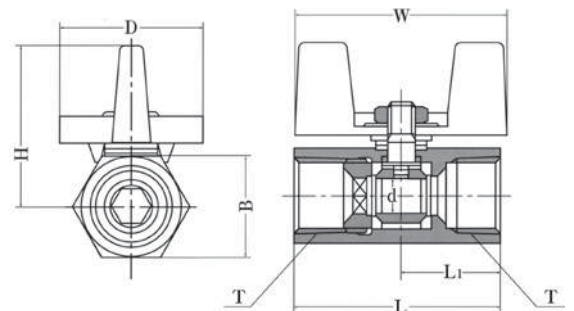
VRシリーズ黄銅製ボールバルブ（蝶ハンドル）VR

低圧用VRシリーズボールバルブのハンドルをレバー式から蝶形に変え、狭いスペースでの操作を高めたものです。仕様および材質はレバー式と全く変わりません。寸法は下記のとおりです。

3. 寸法

単位：mm

継手の呼び	(Rc) T	d	L	L ₁	D	W	H	六角対辺 Hex. B
VR-02P02-OB	1/4	5.0	40.0	19.0	30	46	30	17
VR-03P03-OB	3/8	7.5	44.5	21.7	30	46	32	21
VR-04P04-OB	1/2	9.0	54.5	26.5	30	46	35	26
VR-06P06-OH	3/4※	12.5	61.0	30.0	—	80	50	32



⚠注意：予告なしに、品質・性能・改善のため寸法を変更する事があります。

※RC3/4 サイズのみ、ハンドル形状が異なり、型番末尾も-OHとさせて載せております。

⚠ 注意

継手、バルブ、関連するアクセサリーの不適切な選択又は取扱いは、人体やシステムに障害・損傷を与える恐れがあります。

システム設計者及びユーザーの責任と権限による判断のもとに、使用されるシステムとの適合性や使用条件を考慮のうえ、継手、バルブ、関連するアクセサリーを選定し、適切な取り付け、操作及びメンテナンスを行って下さい。

ご使用にあたり、取扱説明書をお読みいただき内容をよくご理解下さい。取扱説明書がお手元に無い場合及び不明な点はもよりの事業部営業部にお問い合わせ下さい。

製品保証期間について

1. 保証期間

当社製品の保証期間は、使用開始から1年以内、もしくは納入後1.5年以内、いずれか早期に到達する期間と致します。ただし、製品が特殊仕様である場合や当社の設計仕様を逸脱した状態で使用された場合は、この限りではありません。また、製品には耐久回数、交換部品などを定めているものがありますので、最寄の当社営業所にて御確認下さい。

2. 保証範囲

保証期間中において当社の責による故障や損傷が明らかになった場合は、代替品又は必要な交換品を無償で提供致します。

なお、ここでの保証は、当社製品単体の保証を意味するもので、当社製品の故障や損傷により誘発される損害は、保証の対象範囲から除外させていただきます。



イハラサイエンス株式会社
IHARA SCIENCE CORPORATION

ISO9001、ISO14001 認証事業所

【東日本営業所】 〒108-0074

東京都港区高輪3丁目11番3号 イハラ高輪ビル
TEL:03-6721-6981 FAX:03-6721-6991

【西日本営業所】 〒530-0044

大阪府大阪市北区東天満2丁目6番5号 IS南森町ビル4階
TEL:06-6358-9255 FAX:06-6358-9260

【中部営業所】 〒460-0012

愛知県名古屋市中区千代田3丁目14番19号
千代田ツカサビル
TEL:052-323-2627 FAX:052-323-2630

海外販売拠点 : 台湾/台中 中国/南通

韓国/ソウル 米国/カリフォルニア

■ URL : <http://www.ihara-sc.co.jp/>

■ 本カタログの記載内容は、商品の改良等のため予告なく変更することがありますので、予めご了承下さい