

RoHS 対応

# ep fit

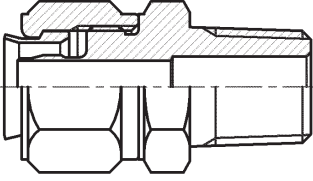
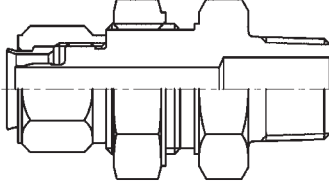
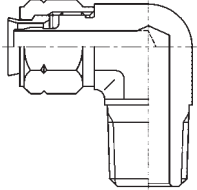
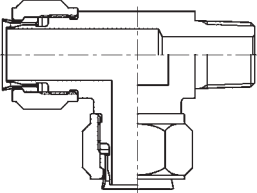
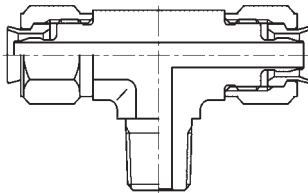
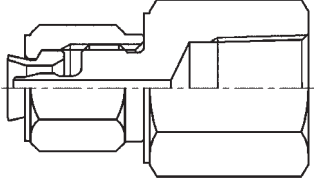
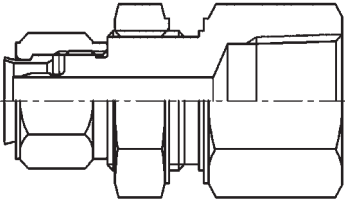
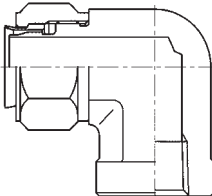
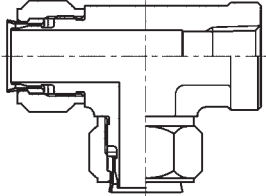
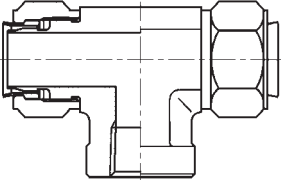
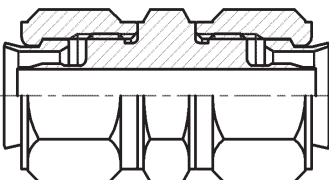
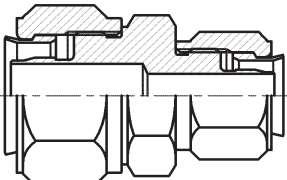
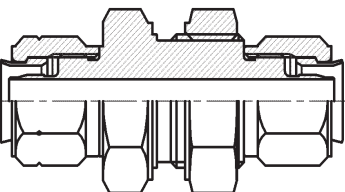
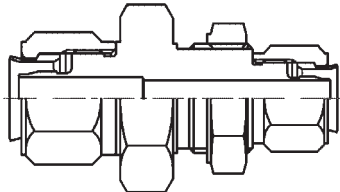
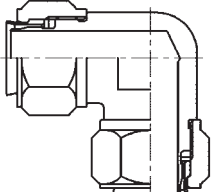
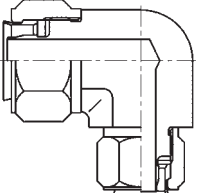
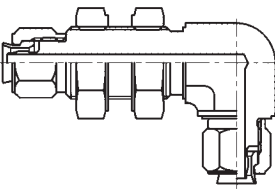
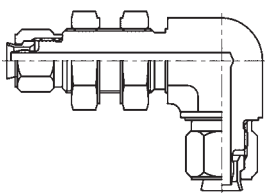
樹脂チューブ継手

## 寸 法 表

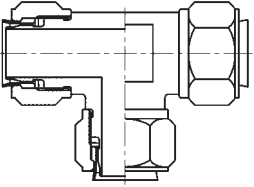
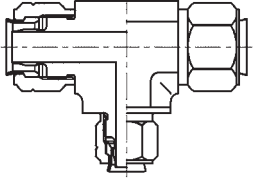
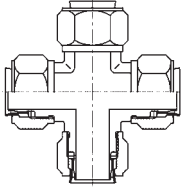
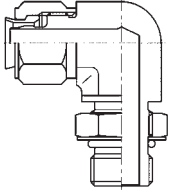
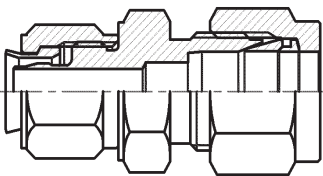
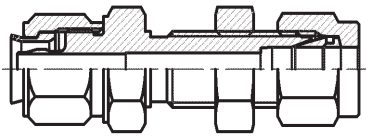
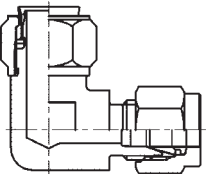
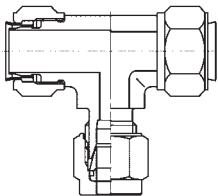
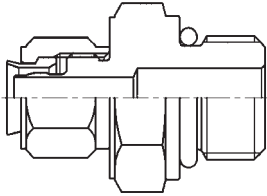
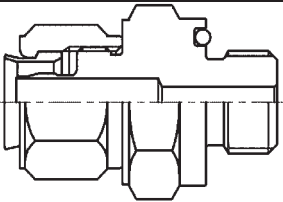
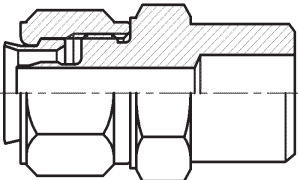
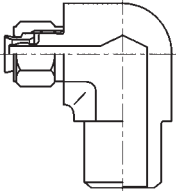
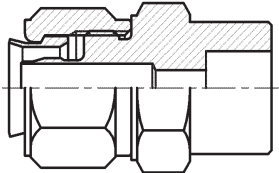
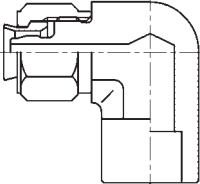
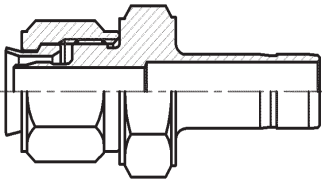
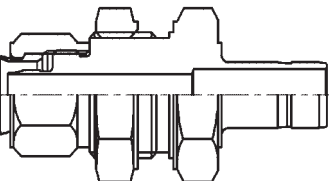
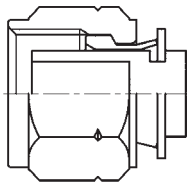
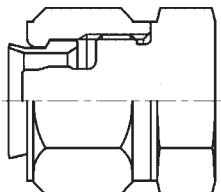
インチシリーズ

イハラサイエンス株式会社

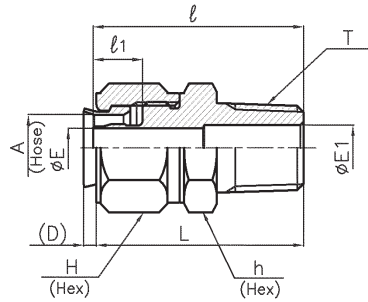
# 目次

4	オスコネクター EPCT	5	オス隔壁コネクター EPSC	6	オスエルボ EPLN
					
7	オスラン・ティー EPTK	7	オスブランチ・ティー EPTN	8	メスコネクター EPSA
					
9	隔壁メスコネクター EPSS	9	メスエルボコネクター EPLF	10	メスラン・ティー EPTF
					
10	メスブランチ・ティー EPTH	11	ユニオン EPUA	11	径違いユニオン EPUR
					
12	隔壁ユニオン EPSU	12	径違い隔壁ユニオン EPSUR	13	ユニオンエルボ EPLA
					
13	径違いユニオン エルボ EPLR	14	隔壁ユニオンエルボ EPSL	14	径違い隔壁ユニオン エルボ EPSLR
					

# 目次

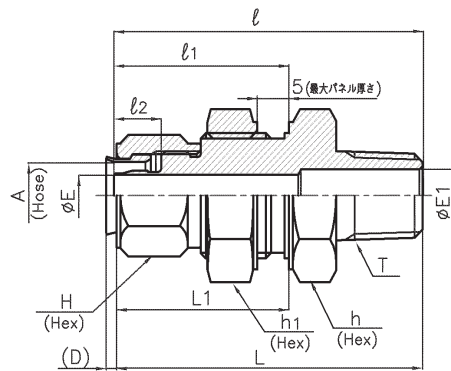
15	ユニオン チーズ EPTA	15	径違いユニオン ティー EPTR	16	ユニオン クロス EPXA
					
16	方向調整 エルボ EPLO	17	BI-Lok変換 ユニオン EPUY	18	BI-Lok変換 隔壁ユニオン EPSUY
					
19	BI-Lok変換 エルボ EPLY	20	BI-Lok変換 チーズ EPTY	21	リングシール コネクター EPCU
					
22	リングシール コネクター EPCO	23	溶接コネクター EPCB	23	溶接 エルボ EPLB
					
24	差込み溶接コネクター EPCW	25	差込み溶接 エルボ EPLW	25	BI-Lok用 レジューサ EPRE
					
26	BI-Lok用 隔壁レジューサ EPSE	26	プラグ EPFA	27	キャップ EPCA
					





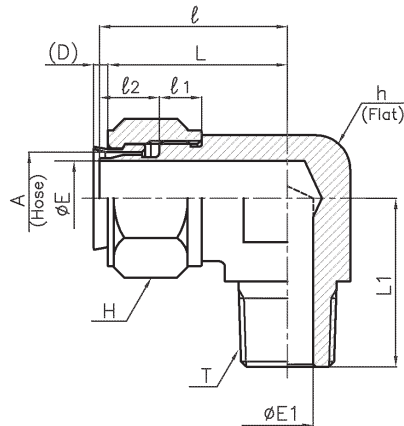
E寸法は最終ページHose径寸法参照

Part No.		A (Hose O.D)	T	E1	h (HEX)	H (HEX)	$\varnothing$	$\varnothing 1$	L	(D)
ANSI NPT	ISO/JIS R	mm	NPT/R	mm	mm	mm	mm	mm	mm	mm
EPCT 4.76X□-2 ss	EPCT 4.76X□-R2 ss	4.76	1/8	4.8	12	12	27.5	6.0	26.5	1.5
EPCT 4.76X□-4 ss	EPCT 4.76X□-R4 ss	4.76	1/4	7.1	14	12	31.5	6.0	30.5	1.5
EPCT 6.35X□-2 ss	EPCT 6.35X□-R2 ss	6.35	1/8	4.8	14	14	27.3	6.8	26.5	2.0
EPCT 6.35X□-4 ss	EPCT 6.35X□-R4 ss	6.35	1/4	7.1	14	14	32.3	6.8	31.5	2.0
EPCT 6.35X□-6 ss	EPCT 6.35X□-R6 ss	6.35	3/8	9.0	19	14	33.0	6.8	32.2	2.0
	EPCT 6.35X□-R6 ss	6.35	3/8	9.0	19	14	34.0	6.8	33.2	2.0
EPCT 9.53X□-2 ss	EPCT 9.53X□-R2 ss	9.53	1/8	4.8	17	17	30.0	8.0	29.5	2.0
EPCT 9.53X□-4 ss	EPCT 9.53X□-R4 ss	9.53	1/4	7.1	17	17	34.0	8.0	33.5	2.0
EPCT 9.53X□-6 ss	EPCT 9.53X□-R6 ss	9.53	3/8	9.0	19	17	35.0	8.0	34.5	2.0
	EPCT 9.53X□-R6 ss	9.53	3/8	9.0	19	17	36.0	8.0	35.5	2.0
EPCT 9.53X□-8 ss	EPCT 9.53X□-R8 ss	9.53	1/2	12.7	22	17	40.0	8.0	39.5	2.0
EPCT 12.7X□-4 ss	EPCT 12.7X□-R4 ss	12.7	1/4	7.1	22	22	38.0	9.0	37.5	2.0
EPCT 12.7X□-6 ss	EPCT 12.7X□-R6 ss	12.7	3/8	9.0	22	22	39.0	9.0	38.5	2.0
EPCT 12.7X□-8 ss	EPCT 12.7X□-R8 ss	12.7	1/2	12.7	22	22	42.7	9.0	42.2	2.0
EPCT 12.7X□-12 ss	EPCT 12.7X□-R12 ss	12.7	3/4	18.3	27	22	44.5	9.0	44.0	2.0
	EPCT 12.7X□-R12 ss	12.7	3/4	18.3	27	22	44.5	9.0	50.0	2.0
EPCT 19.05X□-6 ss	EPCT 19.05X□-R6 ss	19.05	3/8	9.0	27	27	45.0	11.0	43.0	2.0
	EPCT 19.05X□-R6 ss	19.05	3/8	9.0	27	27	46.0	11.0	44.0	2.0
EPCT 19.05X□-8 ss	EPCT 19.05X□-R8 ss	19.05	1/2	12.7	27	27	50.0	11.0	48.0	2.0
EPCT 19.05X□-12 ss	EPCT 19.05X□-R12 ss	19.05	3/4	18.3	27	27	52.0	11.0	50.0	2.0
	EPCT 19.05X□-R16 ss	19.05	1	22.5	36	27	56.5	11.0	54.5	2.0



E寸法は最終ページHose径寸法参照

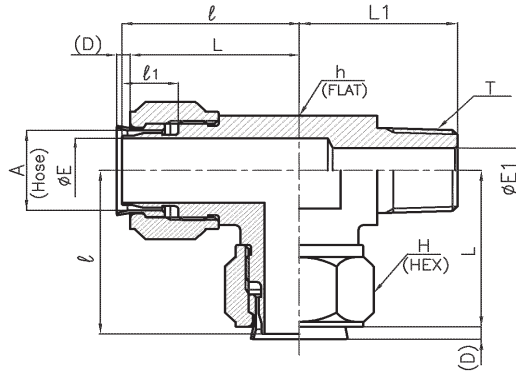
Part No.	A (Hose O.D.)	T	E1	h (HEX)	h1 (HEX)	H (HEX)	l	l1	l2	L	L1	(D)	パネル 穴径
ISO/JIS R	mm	R	mm	mm	mm	mm	mm	mm	mm	mm	mm	mm	mm
EPSC 6.35X□-R2 SS	6.35	1/8	4.8	22	22	14	46.0	26.5	6.8	45.2	25.7	2.0	16.3
EPSC 6.35X□-R4 SS	6.35	1/4	7.1	22	22	14	49.0	26.5	6.8	48.2	25.7	2.0	16.3
EPSC 6.35X□-R6 SS	6.35	3/8	10.4	22	22	14	50.0	26.5	6.8	49.2	25.7	2.0	16.3
EPSC 6.35X□-R8 SS	6.35	1/2	12.0	22	22	14	53.5	26.5	6.8	52.7	25.7	2.0	16.3
EPSC 9.53X□-R4 SS	9.53	1/4	7.1	24	24	17	51.0	28.5	8.0	50.5	28.0	2.0	19.4
EPSC 9.53X□-R6 SS	9.53	3/8	10.4	24	24	17	52.0	28.5	8.0	51.5	28.0	2.0	19.4
EPSC 9.53X□-R8 SS	9.53	1/2	12.0	24	24	17	56.0	28.5	8.0	55.5	28.0	2.0	19.4
EPSC 12.7X□-R8 SS	12.7	1/2	12.0	27	27	22	59.5	32.0	9.0	59.0	31.5	2.0	22.6
EPSC 19.05X□-R8 SS	19.05	1/2	12.0	32	32	27	65.5	37.0	11.0	63.5	35.0	2.0	27.0
EPSC 19.05X□-R12 SS	19.05	3/4	16.5	32	32	27	68.5	37.0	11.0	66.5	35.0	2.0	27.0



E寸法は最終ページHose径寸法参照

Part No.		A (Hose O.D)	T	E1	h (FLAT)	H (HEX)	ℓ	ℓ1	L	L1	(D)
ANSI NPT	ISO/JIS R	mm	NPT/R	mm	mm	mm	mm	mm	mm	mm	mm
EPLN 4.76X□-2 ss	EPLN 4.76X□-R2 ss	4.76	1/8	4.0	12	12	21.0	6.0	20.0	19.0	1.5
EPLN 4.76X□-4 ss	EPLN 4.76X□-R4 ss	4.76	1/4	7.0	14	12	22.0	6.0	21.0	24.0	1.5
EPLN 6.35X□-2 ss	EPLN 6.35X□-R2 ss	6.35	1/8	4.0	14	14	22.0	6.8	21.2	20.0	2.0
EPLN 6.35X□-4 ss	EPLN 6.35X□-R4 ss	6.35	1/4	7.0	14	14	22.0	6.8	21.2	24.0	2.0
EPLN 6.35X□-6 ss	EPLN 6.35X□-R6 ss	6.35	3/8	9.0	17	14	25.0	6.8	24.2	28.0	2.0
EPLN 6.35X□-8 ss	EPLN 6.35X□-R8 ss	6.35	1/2	12.0	22	14	30.0	6.8	29.2	33.0	2.0
EPLN 9.53X□-4 ss	EPLN 9.53X□-R4 ss	9.53	1/4	7.0	17	17	25.0	8.0	24.5	28.0	2.0
EPLN 9.53X□-6 ss	EPLN 9.53X□-R6 ss	9.53	3/8	9.0	17	17	25.0	8.0	24.5	28.0	2.0
EPLN 9.53X□-8 ss	EPLN 9.53X□-R8 ss	9.53	1/2	12.0	22	17	30.0	8.0	29.5	33.0	2.0
EPLN 12.7X□-4 ss	EPLN 12.7X□-R4 ss	12.7	1/4	7.0	22	22	30.5	9.0	30.0	30.0	2.0
EPLN 12.7X□-6 ss	EPLN 12.7X□-R6 ss	12.7	3/8	9.0	22	22	30.5	9.0	30.0	30.0	2.0
EPLN 12.7X□-8 ss	EPLN 12.7X□-R8 ss	12.7	1/2	12.0	22	22	30.5	9.0	30.0	33.0	2.0
EPLN 19.05X□-8 ss	EPLN 19.05X□-R6 ss	19.05	3/8	9.0	27	27	39.0	11.0	37.0	31.5	2.0
EPLN 19.05X□-12 ss	EPLN 19.05X□-R8 ss	19.05	1/2	12.0	27	27	39.0	11.0	37.0	36.5	2.0
	EPLN 19.05X□-R12 ss	19.05	3/4	16.0	27	27	39.0	11.0	37.0	38.5	2.0

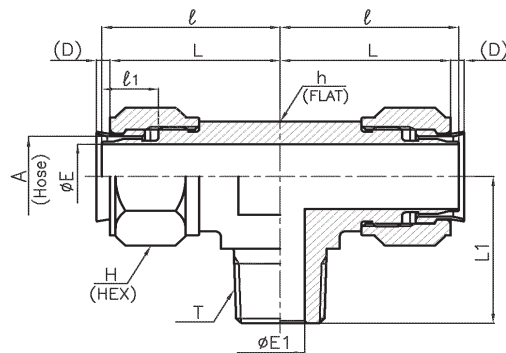
EP-fit	EPTK	オスラン・ティー ISO/JIS R
--------	------	--------------------



E寸法は最終ページHose径寸法参照

Part No.	A (Hose O.D.)	T	E1	h (Flat)	H (HEX)	ℓ	ℓ1	L	L1	(D)
ISO/JIS R	mm	NPT/R	mm	mm	mm	mm	mm	mm	mm	mm
EPTK 6.35X□-R2 ss	6.35	1/8	4.0	14	14	22.5	6.8	21.7	19.0	2.0
EPTK 6.35X□-R4 ss	6.35	1/4	7.0	14	14	22.5	6.8	21.7	24.0	2.0
EPTK 6.35X□-R6 ss	6.35	3/8	9.0	17	14	24.5	6.8	23.7	28.0	2.0
EPTK 9.53X□-R4 ss	9.53	1/4	7.0	17	17	25.0	8.0	24.5	28.0	2.0
EPTK 9.53X□-R6 ss	9.53	3/8	9.0	17	17	25.0	8.0	24.5	28.0	2.0
EPTK 12.7X□-R6 ss	12.7	3/8	9.0	22	22	30.5	9.0	30.0	30.0	2.0
EPTK 12.7X□-R8 ss	12.7	1/2	12.0	22	22	30.5	9.0	30.0	33.0	2.0
EPTK 19.05X□-R12 ss	19.05	3/4	16.0	27	27	39.0	11.0	37.0	38.5	2.0

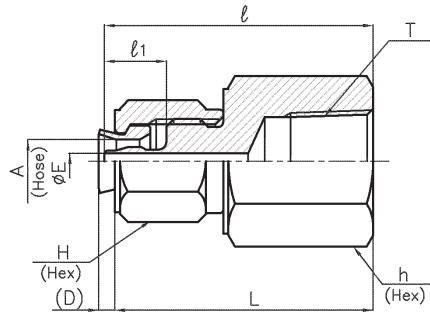
EP-fit	EPTN	オス ブランチ・ティー ISO/JIS R
--------	------	-----------------------



E寸法は最終ページHose径寸法参照

Part No.	A (Hose O.D.)	T	E1	h (Flat)	H (HEX)	ℓ	ℓ1	L	L1	(D)
ISO/JIS R	mm	NPT/R	mm	mm	mm	mm	mm	mm	mm	mm
EPTN 6.35X□-R2 ss	6.35	1/8	4.0	14	14	22.5	6.8	21.7	19.0	2.0
EPTN 6.35X□-R4 ss	6.35	1/4	7.0	14	14	22.5	6.8	21.7	24.0	2.0
EPTN 6.35X□-R6 ss	6.35	3/8	9.0	17	14	24.5	6.8	23.7	28.0	2.0
EPTN 9.53X□-R4 ss	9.53	1/4	7.0	17	17	25.0	8.0	24.5	28.0	2.0
EPTN 9.53X□-R6 ss	9.53	3/8	9.0	17	17	25.0	8.0	24.5	28.0	2.0
EPTN 12.7X□-R4 ss	12.7	1/4	7.0	22	22	30.5	9.0	30.0	28.0	2.0
EPTN 12.7X□-R6 ss	12.7	3/8	9.0	22	22	30.5	9.0	30.0	30.0	2.0
EPTN 12.7X□-R8 ss	12.7	1/2	12.0	22	22	30.5	9.0	30.0	33.0	2.0
EPTN 19.05X□-R12 ss	19.05	3/4	16.0	27	27	39.0	11.0	37.0	38.5	2.0

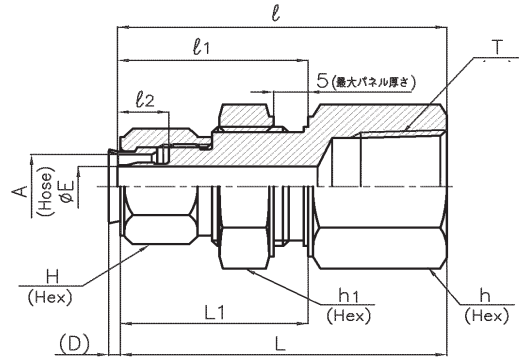




E寸法は最終ページHose径寸法参照

Part No.	A (Hose O.D)	T	h (HEX)	H (HEX)	ℓ	ℓ1	L	(D)
ISO/JIS Rc	mm	Rc	mm	mm	mm	mm	mm	mm
EPSA 6.35X□-R2 ss	6.35	1/8	14	14	26.0	6.8	25.2	2.0
EPSA 6.35X□-R4 ss	6.35	1/4	19	14	30.5	6.8	29.2	2.0
EPSA 6.35X□-R6 ss	6.35	3/8	22	14	33.3	6.8	32.5	2.0
EPSA 6.35X□-R8 ss	6.35	1/2	27	14	37.8	6.8	37.0	2.0
EPSA 9.53X□-R2 ss	9.53	1/8	17	17	27.5	8.0	27.0	2.0
EPSA 9.53X□-R4 ss	9.53	1/4	19	17	32.3	8.0	31.8	2.0
EPSA 9.53X□-R6 ss	9.53	3/8	22	17	35.0	8.0	34.5	2.0
EPSA 9.53X□-R8 ss	9.53	1/2	27	17	38.6	8.0	38.1	2.0
EPSA 12.7X□-R4 ss	12.7	1/4	22	22	36.5	9.0	36.0	2.0
EPSA 12.7X□-R6 ss	12.7	3/8	22	22	37.5	9.0	37.0	2.0
EPSA 12.7X□-R8 ss	12.7	1/2	27	22	41.2	9.0	40.7	2.0
EPSA 12.7X□-R12 ss	12.7	3/4	32	22	44.7	9.0	44.2	2.0
EPSA 19.05X□-R4 ss	19.05	1/4	27	27	41.4	11.0	39.4	2.0
EPSA 19.05X□-R6 ss	19.05	3/8	27	27	43.6	11.0	41.6	2.0
EPSA 19.05X□-R8 ss	19.05	1/2	27	27	36.2	11.0	44.2	2.0
EPSA 19.05X□-R12 ss	19.05	3/4	32	27	49.7	11.0	47.7	2.0

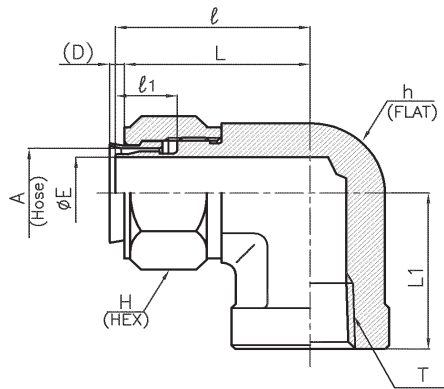
EP-fit	EPSS	隔壁メスコネクター ISO/JIS Rc
--------	------	----------------------



E寸法は最終ページHose径寸法参照

Part No.	A (Hose O.D)	T	h (HEX)	h1 (HEX)	H (HEX)	ℓ	ℓ1	ℓ2	L	L1	(D)	パネル 穴径
ISO/JIS Rc	mm	Rc	mm	mm	mm	mm	mm	mm	mm	mm	mm	mm
EPSS 6.35X□-R4 ss	6.35	1/4	22	22	14	44.5	26.5	6.8	43.7	25.7	2.0	16.3
EPSS 6.35X□-R6 ss	6.35	3/8	22	22	14	46.5	26.5	6.8	45.7	25.7	2.0	16.3
EPSS 9.53X□-R4 ss	9.53	1/4	24	24	17	47.5	28.5	8.0	47.0	28.0	2.0	19.4
EPSS 9.53X□-R6 ss	9.53	3/8	24	24	17	49.5	28.5	8.0	49.0	28.0	2.0	19.4
EPSS 12.7X□-R4 ss	12.7	1/4	27	27	22	51.5	32.0	9.0	51.0	31.5	2.0	22.6
EPSS 12.7X□-R6 ss	12.7	3/8	27	27	22	53.5	32.0	9.0	53.0	31.5	2.0	22.6
EPSS 12.7X□-R8 ss	12.7	1/2	27	27	22	57.5	32.0	9.0	57.0	31.5	2.0	22.6
EPSS 19.05X□-R4 ss	19.05	1/4	32	32	27	57.0	37.0	11.0	55.0	35.0	2.0	27.0
EPSS 19.05X□-R6 ss	19.05	3/8	32	32	27	59.0	37.0	11.0	57.0	35.0	2.0	27.0
EPSS 19.05X□-R8 ss	19.05	1/2	32	32	27	62.0	37.0	11.0	60.0	35.0	2.0	27.0
EPSS 19.05X□-R12 ss	19.05	3/4	32	32	27	65.0	37.0	11.0	63.0	35.0	2.0	27.0

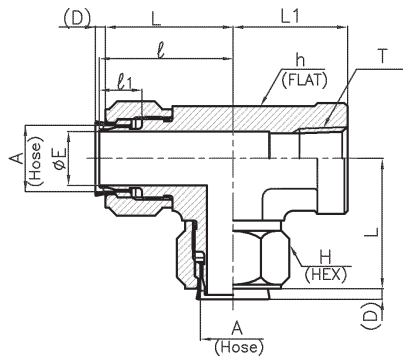
EP-fit	EPLF	メスエルボコネクター ISO/JIS Rc
--------	------	-----------------------



E寸法は最終ページHose径寸法参照

Part No.	A (Hose O.D)	T	h (Flat)	H (HEX)	ℓ	ℓ1	L	L1	(D)
ISO/JIS Rc	mm	NPT/R	mm	mm	mm	mm	mm	mm	mm
EPLF 6.35X□-R2 ss	6.35	1/8	17	14	24.5	6.8	23.7	19.0	2.0
EPLF 6.35X□-R4 ss	6.35	1/4	22	14	26.5	6.8	25.7	22.5	2.0
EPLF 6.35X□-R6 ss	6.35	3/8	24	14	27.5	6.8	26.7	23.5	2.0
EPLF 6.35X□-R8 ss	6.35	1/2	27	14	29.0	6.8	28.2	28.5	2.0
EPLF 9.53X□-R4 ss	9.53	1/4	22	17	27.5	8.0	27.0	22.5	2.0
EPLF 9.53X□-R6 ss	9.53	3/8	24	17	29.0	8.0	28.5	23.5	2.0
EPLF 9.53X□-R8 ss	9.53	1/2	27	17	30.5	8.0	30.0	28.5	2.0
EPLF 12.7X□-R2 ss	12.7	1/8	22	22	30.0	9.0	29.5	22.5	2.0
EPLF 12.7X□-R4 ss	12.7	1/4	22	22	30.0	9.0	29.5	22.5	2.0
EPLF 12.7X□-R6 ss	12.7	3/8	24	22	32.0	9.0	31.5	23.5	2.0
EPLF 12.7X□-R8 ss	12.7	1/2	27	22	33.5	9.0	33.0	28.5	2.0

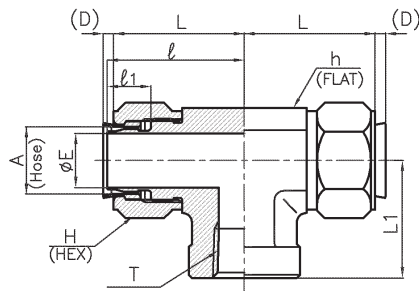
EP-fit	EPTF	メスラン・ティー ISO/JIS Rc
--------	------	---------------------



E寸法は最終ページHose径寸法参照

Part No.	A (Hose O.D)	T	h (FLAT)	H (HEX)	ℓ	ℓ1	L	L1	(D)
ISO/JIS Rc	mm	Rc	mm	mm	mm	mm	mm	mm	mm
EPTF 6.35X□-R2 ss	6.35	1/8	17	14	24.5	6.8	23.7	19.0	2.0
EPTF 6.35X□-R4 ss	6.35	1/4	22	14	26.5	6.8	25.7	22.5	2.0
EPTF 6.35X□-R6 ss	6.35	3/8	24	14	27.5	6.8	26.7	23.5	2.0
EPTF 6.35X□-R8 ss	6.35	1/2	27	14	29.5	6.8	28.7	28.5	2.0
EPTF 9.53X□-R4 ss	9.53	1/4	22	17	27.5	8.0	27.0	22.5	2.0
EPTF 9.53X□-R6 ss	9.53	3/8	24	17	29.0	8.0	28.5	23.5	2.0
EPTF 12.7X□-R2 ss	12.7	1/8	22	22	30.0	9.0	29.5	22.5	2.0
EPTF 12.7X□-R4 ss	12.7	1/4	22	22	30.0	9.0	29.5	22.5	2.0
EPTF 12.7X□-R6 ss	12.7	3/8	24	22	32.0	9.0	31.5	23.5	2.0

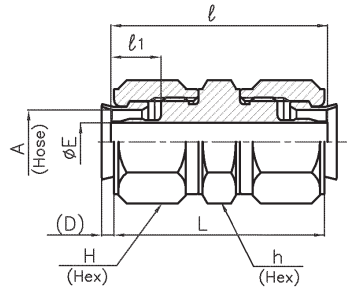
EP-fit	EPTH	メスブランチ・ティー ISO/JIS R
--------	------	----------------------



E寸法は最終ページHose径寸法参照

Part No.	A (Hose O.D)	T	h (FLAT)	H (HEX)	ℓ	ℓ1	L	L1	(D)
ISO/JIS R	mm	Rc	mm	mm	mm	mm	mm	mm	mm
EPTH 6.35X□-R2 ss	6.35	1/8	17	14	24.5	6.8	23.7	19.0	2.0
EPTH 6.35X□-R4 ss	6.35	1/4	22	14	26.5	6.8	25.7	22.5	2.0
EPTH 6.35X□-R6 ss	6.35	3/8	24	14	27.5	6.8	26.7	23.5	2.0
EPTH 9.53X□-R4 ss	9.53	1/4	22	17	27.5	8.0	27.0	22.5	2.0
EPTH 9.53X□-R6 ss	9.53	3/8	24	17	29.0	8.0	28.5	23.5	2.0
EPTH 12.7X□-R4 ss	12.7	1/4	22	22	30.0	9.0	29.5	22.5	2.0
EPTH 12.7X□-R6 ss	12.7	3/8	24	22	32.0	9.0	31.5	23.5	2.0
EPTH 12.7X□-R8 ss	12.7	1/2	27	22	33.5	9.0	33.0	28.5	2.0

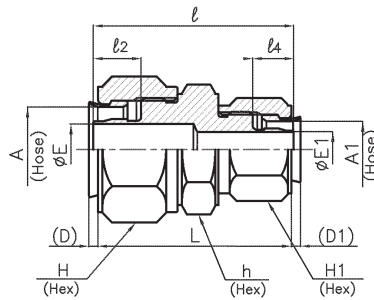
EP-fit	EPUA	ユニオン
--------	------	------



E寸法は最終ページHose径寸法参照

Part No.	A (Hose O.D)	h (HEX)	H (HEX)	ℓ	ℓ1	L	(D)
	mm	mm	mm	mm	mm	mm	mm
EPUA 6.35X□ ss	6.35	14	14	30.0	6.8	28.4	2.0
EPUA 9.53X□ ss	9.53	17	17	35.0	8.0	34.0	2.0
EPUA 12.7X□ ss	12.7	27	22	40.5	9.0	39.0	2.0
EPUA 19.05X□ ss	19.05	27	27	52.5	11.0	50.5	2.0

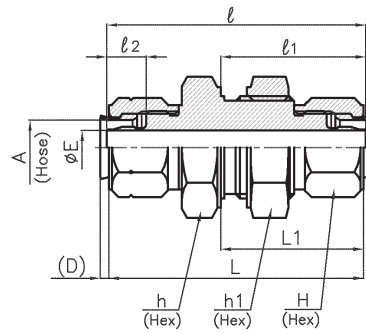
EP-fit	EPUR	径違いユニオン
--------	------	---------



E寸法は最終ページHose径寸法参照

Part No.	A (Hose O.D)	A1 (Hose O.D)	h (HEX)	H (HEX)	H1 (HEX)	ℓ	ℓ1	ℓ2	L	(D)	(D1)
	mm	mm	mm	mm	mm	mm	mm	mm	mm	mm	mm
EPUR 6.35X□-6.35X□ ss	6.35	6.35	14	14	14	30.0	6.8	6.8	28.4	2.0	2.0
EPUR 9.53X□-6.35X□ ss	9.53	6.35	17	17	14	33.3	8.0	6.8	32.0	2.0	2.0
EPUR 9.53X□-9.53X□ ss	9.53	9.53	17	17	17	35.0	8.0	8.0	34.0	2.0	2.0
EPUR 12.7 X□-6.35X□ ss	12.7	6.35	22	22	14	36.3	9.0	6.8	35.0	2.0	2.0
EPUR 12.7 X□-9.53X□ ss	12.7	9.53	22	22	17	38.0	9.0	8.0	37.0	2.0	2.0
EPUR 12.7 X□-12.7 X□ ss	12.7	12.7	22	22	22	40.5	9.0	9.0	39.5	2.0	2.0
EPUR 19.05X□-6.35X□ ss	19.05	6.35	27	27	17	43.5	11.0	6.8	40.7	2.0	2.0
EPUR 19.05X□-9.53X□ ss	19.05	9.53	27	27	17	45.0	11.0	8.0	42.5	2.0	2.0
EPUR 19.05X□-12.7 X□ ss	19.05	12.7	27	27	27	47.5	11.0	9.0	45.0	2.0	2.0

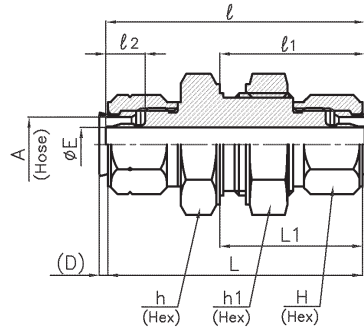
EP-fit	EPSU	隔壁ユニオン
--------	------	--------



E寸法は最終ページHose径寸法参照

Part No.	A (Hose O.D)	h (HEX)	h1 (HEX)	H (HEX)	ℓ	ℓ1	ℓ2	L	L1	(D)	パネル 穴径
	mm	mm	mm	mm	mm	mm	mm	mm	mm	mm	mm
EPSU 6.35X□ ss	6.35	22	22	14	48.0	26.5	6.8	46.4	25.7	2.0	16.3
EPSU 9.53X□ ss	9.53	24	24	17	52.0	28.5	8.0	51.0	28.0	2.0	19.4
EPSU 12.7 X□ ss	12.7	27	27	22	58.5	32.0	9.0	57.5	31.5	2.0	22.6
EPSU 19.05X□ ss	19.05	32	32	27	68.0	37.0	11.0	64.0	35.0	2.0	27.0

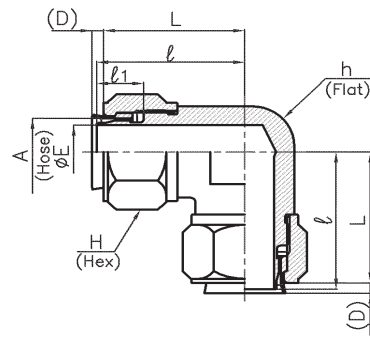
EP-fit	EPSUR	径違い隔壁ユニオン
--------	-------	-----------



E寸法は最終ページHose径寸法参照

Part No.	A (Hose O.D)	A1 (Hose O.D)	h (HEX)	h1 (HEX)	H (HEX)	H1 (HEX)	ℓ	ℓ1	ℓ2	ℓ3	L	L1	(D)	(D1)	パネル 穴径
	mm	mm	mm	mm	mm	mm	mm	mm	mm	mm	mm	mm	mm	mm	mm
EPSUR 6.35X□-6.35X□ ss	6.35	6.35	22	22	14	14	48.0	26.5	6.8	6.8	46.4	25.7	2.0	2.0	16.3
EPSUR 6.35X□-9.53X□ ss	6.35	9.53	24	24	14	17	51.0	28.5	6.8	8.0	49.7	28.0	2.0	2.0	19.4
EPSUR 9.53X□-6.35X□ ss	9.53	6.35	24	22	17	14	50.0	26.5	8.0	6.8	48.7	25.7	2.0	2.0	16.3
EPSUR 9.53X□-9.53X□ ss	9.53	9.53	24	24	17	17	52.0	28.5	8.0	8.0	51.0	28.0	2.0	2.0	19.4
EPSUR 9.53X□-12.7 X□ ss	9.53	12.7	27	27	17	22	56.0	32.0	8.0	9.0	55.0	32.0	2.0	2.0	22.6
EPSUR 12.7 X□-9.53X□ ss	12.7	9.53	27	24	22	14	55.0	28.5	9.0	8.0	54.0	28.0	2.0	2.0	19.4
EPSUR 12.7 X□-12.7 X□ ss	12.7	12.7	27	27	22	22	58.5	32.0	9.0	9.0	57.5	31.5	2.0	2.0	22.6
EPSUR 12.7 X□-19.05X□ ss	12.7	19.05	32	32	22	27	63.0	37.0	9.0	11.0	60.5	35.0	2.0	2.0	27.0

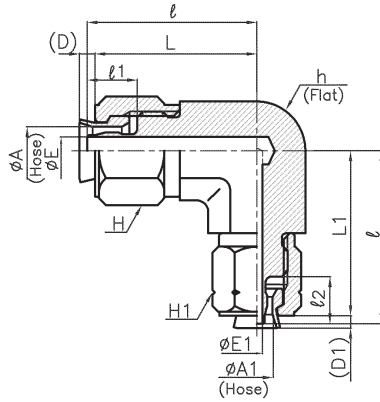
EP-fit	EPLA	ユニオン エルボ
--------	------	----------



E寸法は最終ページHose径寸法参照

Part No.	A (Hose O.D)	h (FLAT)	H (HEX)	ℓ	ℓ1	L	(D)
	mm	mm	mm	mm	mm	mm	mm
EPLA 6.35X□ ss	6.35	14	14	22.0	6.8	21.2	2.0
EPLA 9.53X□ ss	9.53	17	17	24.5	8.0	24.0	2.0
EPLA 12.7X□ ss	12.7	22	22	30.0	9.0	29.5	2.0
EPLA 19.05X□ ss	19.05	27	27	39.0	11.0	37.0	2.0

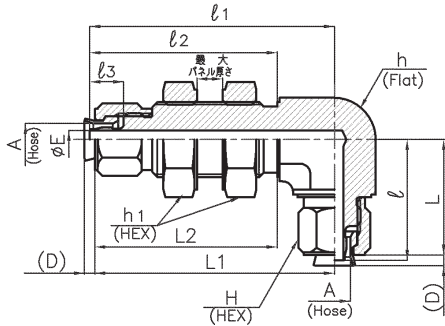
EP-fit	EPLR	径違いユニオンエルボ
--------	------	------------



E寸法は最終ページHose径寸法参照

Part No.	A (Hose O.D)	A1 (Hose O.D)	h (FLAT)	H (HEX)	H1 (HEX)	ℓ	ℓ1	ℓ2	L	L1	(D)	(D1)
	mm	mm	mm	mm	mm	mm	mm	mm	mm	mm	mm	mm
EPLR 6.35X□-6.35X□ ss	6.35	6.35	14	14	14	22.0	6.8	6.8	21.2	21.2	2.0	2.0
EPLR 9.53X□-6.35X□ ss	9.53	6.35	17	17	14	24.5	8.0	6.8	24.0	23.7	2.0	2.0
EPLR 9.53X□-9.53X□ ss	9.53	9.53	17	17	17	24.5	8.0	8.0	24.0	24.0	2.0	2.0
EPLR 12.7X□-6.35X□ ss	12.7	6.35	22	22	14	30.0	9.0	6.8	29.5	29.2	2.0	2.0
EPLR 12.7X□-9.53X□ ss	12.7	9.53	22	22	17	30.0	9.0	8.0	29.5	29.5	2.0	2.0
EPLR 12.7X□-12.7X□ ss	12.7	12.7	22	22	22	30.0	9.0	9.0	29.5	29.5	2.0	2.0

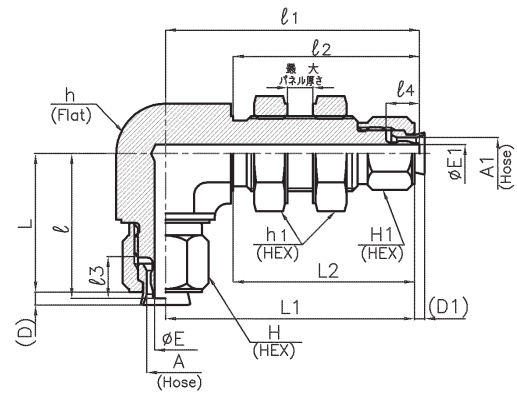
EP-fit	EPSSL	隔壁ユニオンエルボ
--------	-------	-----------



E寸法は最終ページHose径寸法参照

Part No.	A	h	h1	H	ℓ	ℓ1	ℓ2	ℓ3	L	L1	L2	(D)	最大パネル厚さ	パネル穴径
	(Hose O.D)	(FLAT)	(HEX)	(HEX)	mm	mm	mm	mm	mm	mm	mm	mm	mm	mm
EPSSL 6.35X□ ss	6.35	20.6	22	14	24.5	56.5	41.5	6.8	23.7	55.7	40.7	2.0	12	16.3
EPSSL 9.53X□ ss	9.53	23.8	24	17	27.5	59.0	43.0	8.0	27.0	58.5	42.5	2.0	12	19.4

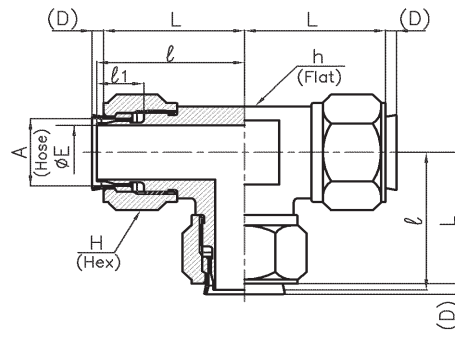
EP-fit	EPSLR	径違い隔壁ユニオンエルボ
--------	-------	--------------



E寸法は最終ページHose径寸法参照

Part No.	A	A1	h	h1	H	H1	ℓ	ℓ1	ℓ2	ℓ3	ℓ4	L	L1	L2	(D)	(D1)	最大パネル厚さ	パネル穴径
	(Hose O.D)	(Hose O.D)	(FLAT)	(HEX)	(HEX)	(HEX)	mm	mm	mm	mm	mm	mm	mm	mm	mm	mm	mm	mm
EPSLR 6.35X□-9.53X□ ss	6.35	9.53	23.8	24	14	17	27.3	59.0	43.0	6.8	8.0	26.5	58.5	42.5	2.0	2.0	12	16.3
EPSLR 9.53X□-6.35X□ ss	9.53	6.35	23.8	22	17	14	27.5	57.5	41.5	8.0	6.8	27.0	56.7	40.7	2.0	2.0	12	19.4

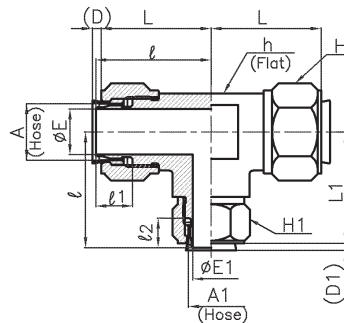
EP-fit	EPTA	ユニオン チーズ
--------	------	----------



E寸法は最終ページHose径寸法参照

Part No.	A (Hose O.D)	h (HEX)	H (HEX)	ℓ	ℓ1	L	(D)
	mm	mm	mm	mm	mm	mm	mm
EPTA 6.35X□ ss	6.35	14	14	22.5	6.8	21.7	2.0
EPTA 9.53X□ ss	9.53	17	17	24.5	8.0	24.0	2.0
EPTA 12.7X□ ss	12.7	22	22	30.0	9.0	29.5	2.0
EPTA 19.05X□ ss	19.05	27	27	39.0	11.0	37.0	2.0

EP-fit	EPTR	径違いユニオン ティー
--------	------	-------------

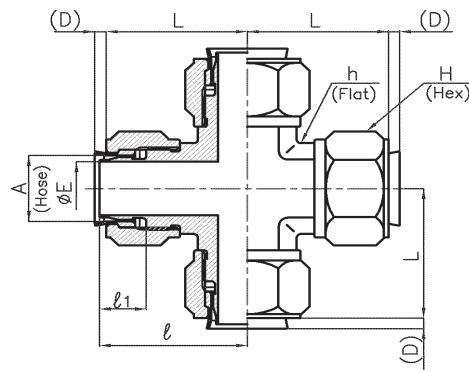


E寸法は最終ページHose径寸法参照

Part No.	A (Hose O.D)	A1 (Hose O.D)	h (FLAT)	H (HEX)	H1 (HEX)	ℓ	ℓ1	ℓ2	L	L1	(D)	(D1)
	mm	mm	mm	mm	mm	mm	mm	mm	mm	mm	mm	mm
EPTR 6.35X□-6.35X□ ss	6.35	6.35	14	14	14	22.5	6.8	6.8	21.7	21.7	2.0	2.0
EPTR 6.35X□-9.53X□ ss	6.35	9.53	17	14	17	24.5	6.8	8.0	23.7	24.0	2.0	2.0
EPTR 6.35X□-12.7 X□ ss	6.35	12.7	22	14	22	30.0	6.8	9.0	29.2	29.5	2.0	2.0
EPTR 9.53X□-6.35X□ ss	9.53	6.35	17	17	14	24.5	8.0	6.8	24.0	23.7	2.0	2.0
EPTR 9.53X□-9.53X□ ss	9.53	9.53	17	17	17	24.5	8.0	8.0	24.0	24.0	2.0	2.0
EPTR 9.53X□-12.7 X□ ss	9.53	12.7	22	17	22	30.0	8.0	9.0	29.5	29.5	2.0	2.0
EPTR 12.7 X□-6.35X□ ss	12.7	6.35	22	22	14	30.0	9.0	6.8	29.5	29.2	2.0	2.0
EPTR 12.7 X□-9.53X□ ss	12.7	9.53	22	22	17	30.0	9.0	8.0	29.5	29.5	2.0	2.0
EPTR 12.7 X□-12.7 X□ ss	12.7	12.7	22	22	22	30.0	9.0	9.0	29.5	29.5	2.0	2.0
EPTR 12.7 X□-19.05X□ ss	12.7	19.05	27	22	27	39.0	9.0	11.0	38.5	37.0	2.0	2.0
EPTR 19.05X□-6.35X□ ss	19.05	6.35	27	27	14	39.0	11.0	6.8	37.0	38.2	2.0	2.0
EPTR 19.05X□-9.53X□ ss	19.05	9.53	27	27	17	39.0	11.0	8.0	37.0	38.5	2.0	2.0
EPTR 19.05X□-12.7 X□ ss	19.05	12.7	27	27	22	39.0	11.0	9.0	37.0	38.5	2.0	2.0



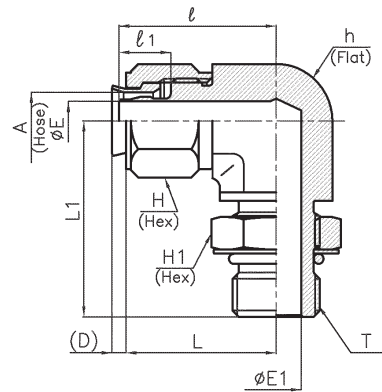
EP-fit	EPXA	ユニオンクロス
--------	------	---------



寸法は最終ページHose径寸法参照

Part No.	A(Hose O.D)	h(HEX)	H(HEX)	ℓ	ℓ1	L	(D)
	mm	mm	mm	mm	mm	mm	mm
EPXA 6.35X□ ss	6.35	14	14	23.0	6.8	22.2	2.0
EPXA 9.53X□ ss	9.53	17	17	24.5	8.0	24.0	2.0

EP-fit	EPLO	方向調整エルボ
--------	------	---------



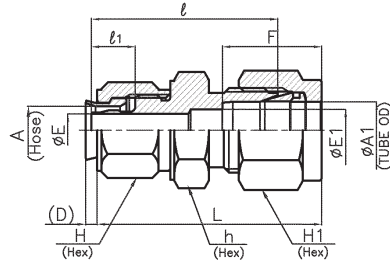
寸法は最終ページHose径寸法参照

Part No.	A	T	E1	h	H	H1	ℓ	ℓ1	ℓ2	L	L1	(D)	リング
	(Hose O.D)	G	mm	(FLAT)	(HEX)	(HEX)	mm	mm	mm	mm	mm	mm	JIS B 2401
	mm			mm	mm	mm	mm	mm	mm	mm	mm	mm	4D-P※
EPLO 6.35X□-G2 ss	6.35	1/8	4.0	14.3	14	14	22.5	6.8	8.0	21.7	26.5	2.0	8
EPLO 6.35X□-G4 ss	6.35	1/4	6.4	15.9	14	19	24.0	6.8	9.0	23.2	32.5	2.0	11
EPLO 6.35X□-G6 ss	6.35	3/8	7.9	20.6	14	22	26.5	6.8	11.5	25.9	37.0	2.0	14
EPLO 9.53X□-G2 ss	9.53	1/8	4.0	20.6	17	14	28.0	6.8	8.0	27.5	31.0	2.0	8
EPLO 9.53X□-G4 ss	9.53	1/4	6.4	20.6	17	19	28.0	8.0	9.0	27.5	35.0	2.0	11
EPLO 9.53X□-G6 ss	9.53	3/8	7.9	20.6	17	22	28.0	8.0	11.5	27.5	37.0	2.0	14
EPLO 9.53X□-G8 ss	9.53	1/2	12.0	27.0	17	27	32.0	8.0	15.0	31.5	47.0	2.0	18
EPLO 12.7X□-G4 ss	12.7	1/4	6.4	20.6	22	19	29.0	9.0	9.0	28.5	35.0	2.0	11
EPLO 12.7X□-G6 ss	12.7	3/8	7.9	20.6	22	22	29.0	9.0	11.5	28.5	37.0	2.0	14
EPLO 12.7X□-G8 ss	12.7	1/2	12.0	27.0	22	27	31.0	9.0	15.0	30.5	47.0	2.0	18
EPLO 19.05X□-G12 ss	19.05	3/4	15.8	33.3	27	36	39.0	11.0	15.0	37.0	52.5	2.0	24

EP-fit

EPUY

インチサイズ BI-Lok 変換 ユニオン



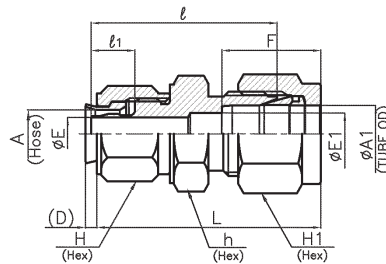
E寸法は最終ページHose径寸法参照

Part No.	A	A1		E1	h	H	H1	l	l1	L	(D)	F
	(Hose O.D)	(TUBE O.D)	(TUBE O.D)									
	mm	inch	mm	mm	mm	mm	mm	mm	mm	mm	mm	mm
EPUY 6.35X□-2 SS	6.35	1/8	3.18	2.3	14	14	11.1	26.4	6.8	32.3	2.0	13.0
EPUY 6.35X□-4 SS	6.35	1/4	6.35	4.8	14	14	14.3	28.0	6.8	34.7	2.0	15.4
EPUY 6.35X□-6 SS	6.35	3/8	9.53	7.1	17	14	17.5	29.6	6.8	36.3	2.0	17.0
EPUY 6.35X□-8 SS	6.35	1/2	12.7	10.4	22	14	22.2	31.5	6.8	41.0	2.0	23.0
EPUY 9.53X□-4 SS	9.53	1/4	6.35	4.8	17	17	14.3	31.3	8.0	38.3	2.0	15.4
EPUY 9.53X□-6 SS	9.53	3/8	9.53	7.1	17	17	17.5	32.9	8.0	39.9	2.0	17.0
EPUY 9.53X□-8 SS	9.53	1/2	12.7	10.4	22	17	22.2	33.4	8.0	43.2	2.0	23.0
EPUY 12.7X□-4 SS	12.7	1/4	6.35	4.8	22	22	14.3	33.9	9.0	40.9	2.0	15.4
EPUY 12.7X□-6 SS	12.7	3/8	9.53	7.1	22	22	17.5	35.5	9.0	42.5	2.0	17.0
EPUY 12.7X□-8 SS	12.7	1/2	12.7	10.4	22	22	22.23	36.0	9.0	45.8	2.0	23.0
EPUY 19.05X□-8 SS	19.05	1/2	12.7	10.4	27	27	22.23	42.0	11.0	50.3	2.0	23.0
EPUY 19.05X□-12 SS	19.05	3/4	19.05	15.8	27	27	28.6	43.0	11.0	51.3	2.0	24.6

EP-fit

EPUY

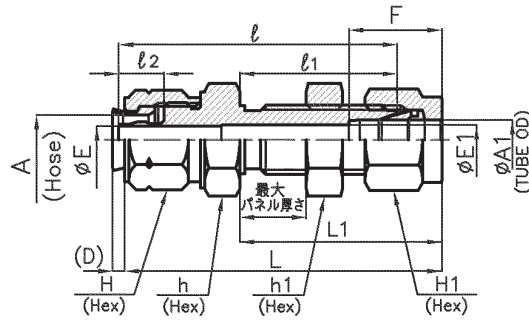
ミリサイズ BI-Lok 変換 ユニオン



E寸法は最終ページHose径寸法参照

Part No.	A	A1	E1	h	H	H1	l	l1	L	(D)	F
	(Hose O.D)	(TUBE O.D)									
	mm	mm	mm	mm	mm	mm	mm	mm	mm	mm	mm
EPUY 6.35X□-4M SS	6.35	4	2.7	14	14	13	28.3	6.8	34.3	2.0	13.9
EPUY 6.35X□-6M SS	6.35	6	4.8	14	14	14	28.8	6.8	35.5	2.0	15.4
EPUY 6.35X□-8M SS	6.35	8	6.4	17	14	17	29.6	6.8	36.5	2.0	16.3
EPUY 9.53X□-8M SS	9.53	8	6.4	17	17	17	33.0	8.0	40.0	2.0	16.3
EPUY 9.53X□-10M SS	9.53	10	7.9	19	17	19	33.5	8.0	40.8	2.0	17.3
EPUY 12.7X□-10M SS	12.7	10	7.9	22	22	19	36.5	9.0	43.8	2.0	17.3
EPUY 12.7X□-12M SS	12.7	12	9.5	22	22	22	37.0	9.0	46.7	2.0	22.9
EPUY 19.05X□-12M SS	19.05	12	9.5	27	27	22	43.3	11.0	51.5	2.0	22.9
EPUY 19.05X□-16M SS	19.05	16	12.0	27	27	27	43.8	11.0	52.0	2.0	24.5

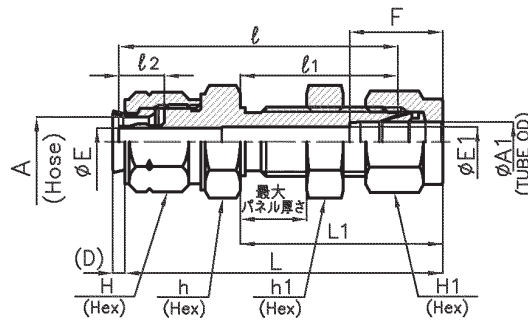
EP-fit	EPSUY	インチサイズ BI-Lok 変換 径違い隔壁ユニオン
--------	-------	----------------------------



E寸法は最終ページHose径寸法参照

Part No.	A	A1	h	h1	H	H1	l	l1	l2	L	L1	(D)			
	(Hose O.D)	(TUBE O.D)	(HEX)	(HEX)	(HEX)	(HEX)	mm	mm	mm	mm	mm	mm			
EPSUY 6.35X□-4 ss	6.35	1/4	6.35	17	5/8	15.88	14	9/16	14.29	45.0	26.0	6.8	51.7	33.5	2.0
EPSUY 6.35X□-6 ss	6.35	3/8	9.53	19	3/4	19.05	14	11/16	17.46	48.5	29.5	6.8	55.2	37.0	2.0
EPSUY 9.53X□-4 ss	9.53	1/4	6.35	17	5/8	15.88	17	9/16	14.29	46.5	26.0	8.0	53.5	33.5	2.0
EPSUY 9.53X□-6 ss	9.53	3/8	9.53	19	3/4	19.05	17	11/16	17.46	50.0	29.5	8.0	57.0	37.0	2.0
EPSUY 12.7X□-6 ss	12.7	3/8	9.53	22	3/4	19.05	22	11/16	17.46	53.0	29.5	9.0	60.0	37.0	2.0
EPSUY 12.7X□-8 ss	12.7	1/2	12.7	24	15/16	23.81	22	7/8	22.23	56.0	32.0	9.0	65.8	42.3	2.0

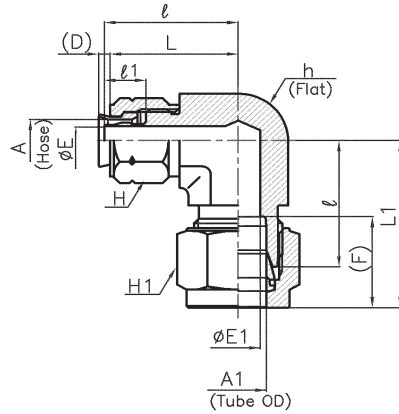
EP-fit	EPSUY	ミリサイズ BI-Lok 変換 隔壁ユニオン
--------	-------	------------------------



E寸法は最終ページHose径寸法参照

Part No.	A	A1	h	h1	H	H1	l	l1	l2	L	L1	(D)
	(Hose O.D)	(TUBE O.D)	(HEX)	(HEX)	(HEX)	(HEX)	mm	mm	mm	mm	mm	mm
EPSUY 6.35X□-4M ss	6.35	4	14	14	14	13	47.8	25.5	6.8	53.8	32.3	2.0
EPSUY 6.35X□-6M ss	6.35	6	17	17	14	14	48.3	26.0	6.8	55.0	33.5	2.0
EPSUY 9.53X□-8M ss	9.53	8	19	19	17	17	52.8	28.5	8.0	59.8	36.0	2.0
EPSUY 9.53X□-10M ss	9.53	10	22	22	17	19	53.7	29.5	8.0	61.0	37.3	2.0
EPSUY 12.7X□-10M ss	12.7	10	22	22	22	19	56.7	29.5	9.0	64.0	37.3	2.0
EPSUY 12.7X□-12M ss	12.7	12	24	24	22	22	59.5	32.0	9.0	69.2	42.2	2.0

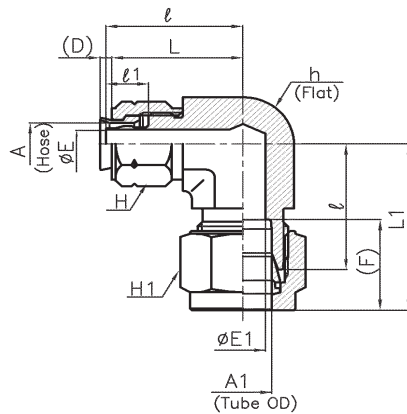
EP-fit	EPLY	インチサイズ BI-Lok 変換 エルボ
--------	------	----------------------



E寸法は最終ページHose径寸法参照

Part No.	A	B		E1	h	H	H1	ℓ	ℓ1	L	L1	F	(D)
	(Hose O.D)	(Tube O.D)											
	mm	inch	mm	mm	mm	mm	mm	mm	mm	mm	mm	mm	mm
EPLY 6.35X□-2 ss	6.35	1/8	3.18	2.3	14	14	11.11	22.0	6.8	21.2	28.7	13.0	2.0
EPLY 6.35X□-4ss	6.35	1/4	6.35	4.8	14	14	14.29	22.0	6.8	21.2	29.5	15.4	2.0
EPLY 6.35X□-6 ss	6.35	3/8	9.53	7.1	17	14	17.46	24.5	6.8	23.7	32.0	17.0	2.0
EPLY 9.53X□-4 ss	9.53	1/4	6.35	4.8	17	17	14.29	24.5	8.0	24.0	32.0	15.4	2.0
EPLY 9.53X□-6 ss	9.53	3/8	9.53	7.1	17	17	17.46	24.5	8.0	24.0	32.0	17.0	2.0
EPLY 12.7X□-4ss	12.7	1/4	6.35	4.8	22	22	14.29	30.0	9.0	29.5	37.5	15.4	2.0
EPLY 12.7X□-6 ss	12.7	3/8	9.53	7.1	22	22	17.46	30.0	9.0	29.5	37.5	17.0	2.0
EPLY 12.7X□-8 ss	12.7	1/2	12.70	10.4	22	22	22.23	30.0	9.0	29.5	40.3	23.0	2.0
EPLY 19.05X□-8 ss	19.05	1/2	12.70	10.4	27	27	22.23	39.0	11.0	37.0	49.3	23.0	2.0
EPLY 19.05X□-12ss	19.05	3/4	19.05	15.8	27	27	28.58	39.0	11.0	37.0	49.3	24.6	2.0

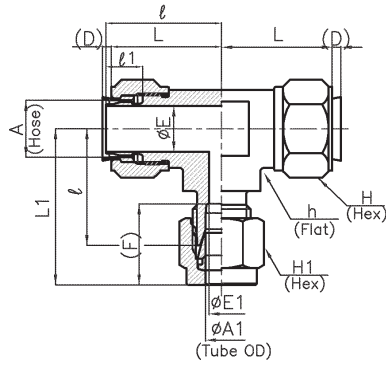
EP-fit	EPLY	ミリサイズ BI-Lok 変換 エルボ
--------	------	---------------------



E寸法は最終ページHose径寸法参照

Part No.	A	A1	E1	h	H	H1	ℓ	ℓ1	L	L1	F	(D)
	(Hose O.D)	(Tube O.D)										
	mm	mm	mm	mm	mm	mm	mm	mm	mm	mm	mm	mm
EPLY 6.35X□-4M ss	6.35	4	2.7	14	14	13	22.0	6.8	21.2	28.8	13.9	2.0
EPLY 6.35X□-6M ss	6.35	6	4.8	14	14	14	22.5	6.8	21.7	30.0	15.4	2.0
EPLY 9.53X□-8M ss	9.53	8	6.4	17	17	17	24.5	8.0	24.0	32.0	16.3	2.0
EPLY 9.53X□-10M ss	9.53	10	7.9	17	17	19	24.5	8.0	24.0	32.3	17.3	2.0
EPLY 12.7X□-10M ss	12.7	10	7.9	22	22	19	30.0	9.0	29.5	37.8	17.9	2.0
EPLY 12.7X□-12M ss	12.7	12	9.5	22	22	22	30.0	9.0	29.5	40.2	22.9	2.0
EPLY 19.05X□-12M ss	19.05	12	9.5	27	27	22	39.0	11.0	37.0	49.2	22.9	2.0

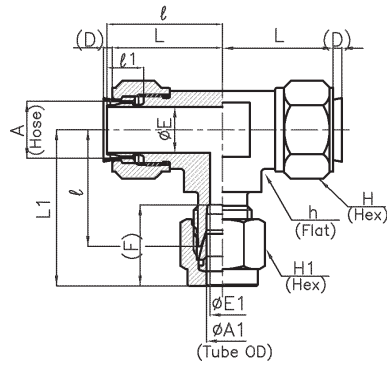
EP-fit	EPTY	インチサイズ BI-Lok 変換 チーズ
--------	------	----------------------



E寸法は最終ページHose径寸法参照

Part No.	A	A1		E1	h	H	H1	l	l1	L	L1	F	(D)
	(Hose O.D)	(TUBE O.D)	(TUBE O.D)										
	mm	in	mm	mm	mm	mm	mm	mm	mm	mm	mm	mm	mm
EPTY 6.35X□-2 ss	6.35	1/8	3.18	2.3	14	14	11.11	22.0	6.8	21.2	28.7	13.0	2.0
EPTY 6.35X□-4 ss	6.35	1/4	6.35	4.8	14	14	14.29	22.0	6.8	21.2	29.5	15.4	2.0
EPTY 6.35X□-6 ss	6.35	3/8	9.53	7.1	17	14	17.46	24.5	6.8	23.7	32.0	17.0	2.0
EPTY 9.53X□-4 ss	9.53	1/4	6.35	4.8	17	17	14.29	24.5	8.0	24.0	32.0	15.4	2.0
EPTY 9.53X□-6 ss	9.53	3/8	9.53	7.1	17	17	17.46	24.5	8.0	24.0	32.0	17.0	2.0
EPTY 12.7X□-4 ss	12.7	1/4	6.35	4.8	22	22	14.29	30.0	9.0	29.5	37.5	15.4	2.0
EPTY 12.7X□-6 ss	12.7	3/8	9.53	7.1	22	22	17.46	30.0	9.0	29.5	37.5	17.0	2.0
EPTY 12.7X□-8 ss	12.7	1/2	12.7	10.4	22	22	22.23	30.0	9.0	29.5	40.3	23.0	2.0
EPTY 19.05X□-8 ss	19.05	1/2	12.7	10.4	27	27	22.23	39.0	11.0	37.0	49.3	23.0	2.0
EPTY 19.05X□-12 ss	19.05	3/4	19.05	15.8	27	27	28.58	39.0	11.0	37.0	49.3	24.6	2.0

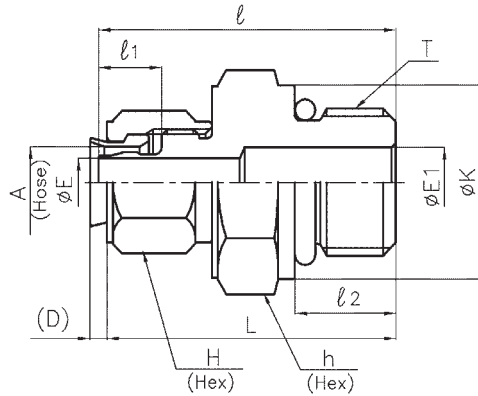
EP-fit	EPTY	ミリサイズ BI-Lok 変換 チーズ
--------	------	---------------------



E寸法は最終ページHose径寸法参照

Part No.	A	A1	E1	h	H	H1	l	l1	L	L1	F	(D)
	(Hose O.D)	(TUBE O.D)										
	mm	mm	mm	mm	mm	mm	mm	mm	mm	mm	mm	mm
EPTY 6.35X□-6M ss	6.35	6	4.8	14	14	14	22.5	6.8	21.7	30.0	15.4	2.0
EPTY 9.53X□-6M ss	9.53	6	4.8	17	17	14	24.5	8.0	24.0	32.0	15.4	2.0
EPTY 9.53X□-8M ss	9.53	8	6.4	17	17	17	24.5	8.0	24.0	32.0	16.3	2.0
EPTY 12.7X□-10M ss	12.7	10	7.9	22	22	19	30.0	9.0	29.5	37.8	17.3	2.0
EPTY 12.7X□-12M ss	12.7	12	9.5	22	22	22	30.0	9.0	29.5	40.2	22.9	2.0

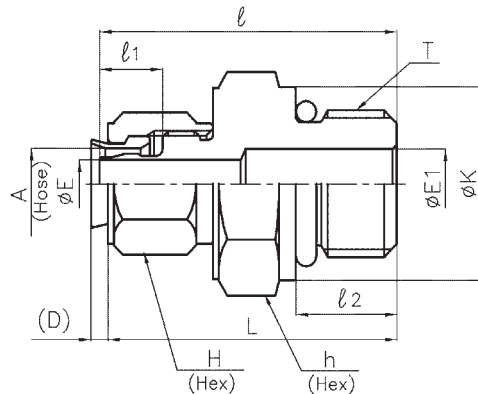
EP-fit	EPCU	UNF ネジ Oリングシールコネクター
--------	------	---------------------



E寸法は最終ページHose径寸法参照

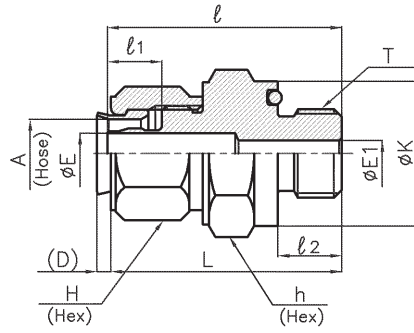
Part No.	A (Hose O.D)	T	E1	h (HEX)	H (HEX)	l	l1	l2	L	リング AS568	(D)
	mm	UNF	mm	mm	mm	mm	mm	mm	mm		mm
EPCU 12.7X□-8 ss	12.7	3/4-16UNF	10.7	24	22	36.5	9.0	11	36.0	908	2.0

EP-fit	EPCU	G ネジ Oリングシールコネクター
--------	------	-------------------



E寸法は最終ページHose径寸法参照

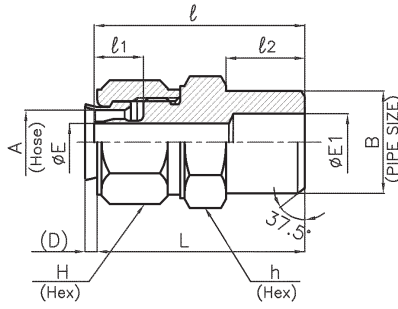
Part No.	A (Hose O.D)	T	E1	h (HEX)	H (HEX)	l	l1	l2	K	L	リング JIS B 2401	(D)
	mm	G	mm	mm	mm	mm	mm	mm	mm	mm	1B-P※	mm
EPCU 6.35X□-G2 ss	6.35	1/8	4.0	14	14	29.0	6.8	8	14.0	28.2	8	2.0
EPCU 6.35X□-G4 ss	6.35	1/4	6.4	19	14	33.0	6.8	12	19.0	32.2	11	2.0
EPCU 6.35X□-G6 ss	6.35	3/8	7.9	22	14	33.4	6.8	12	22.0	32.6	14	2.0
EPCU 9.53X□-G2 ss	9.53	1/8	4.0	17	17	30.9	8.0	8	14.0	30.4	8	2.0
EPCU 9.53X□-G4 ss	9.53	1/4	6.4	19	17	34.9	8.0	12	19.0	34.4	11	2.0
EPCU 9.53X□-G6 ss	9.53	3/8	7.9	22	17	35.9	8.0	12	22.0	35.4	14	2.0
EPCU 9.53X□-G8 ss	9.53	1/2	12.0	27	17	41.1	8.0	14	26.9	40.6	18	2.0
EPCU 12.7X□-G2 ss	12.7	1/8	4.0	22	22	33.9	9.0	8	14.0	33.4	8	2.0
EPCU 12.7X□-G4 ss	12.7	1/4	6.4	22	22	37.9	9.0	12	19.0	37.4	11	2.0
EPCU 12.7X□-G6 ss	12.7	3/8	7.9	22	22	38.1	9.0	12	22.0	37.6	14	2.0
EPCU 12.7X□-G8 ss	12.7	1/2	12.0	27	22	43.9	9.0	14	26.9	43.4	18	2.0
EPCU 12.7X□-G12 ss	12.7	3/4	15.8	32	22	47.6	9.0	16	31.5	47.1	24	2.0
EPCU 19.05X□-G4 ss	19.05	1/4	6.4	27	27	44.4	11.0	12	19.0	42.4	11	2.0
EPCU 19.05X□-G6 ss	19.05	3/8	7.9	27	27	46.4	11.0	12	22.0	44.4	14	2.0
EPCU 19.05X□-G8 ss	19.05	1/2	12.0	27	27	49.6	11.0	14	26.9	47.6	18	2.0
EPCU 19.05X□-G12 ss	19.05	3/4	15.8	32	27	53.3	11.0	16	31.5	51.3	24	2.0



E寸法は最終ページHose径寸法参照

Part No.	A (Hose O.D)	T	E1	h (HEX)	H (HEX)	L	φ	φ1	φ2	K	Oリング JIS B 2401 4D-P※	(D)
	mm	G	mm	mm	mm	mm	mm	mm	mm	mm		mm
EPCO 6.35X□-G2 ss	6.35	1/8	4.1	19	14	30.2	31.0	6.8	8	18.5	11	2.0
EPCO 6.35X□-G4 ss	6.35	1/4	6.4	24	14	34.0	34.8	6.8	12	23.5	15	2.0
EPCO 6.35X□-G6 ss	6.35	3/8	7.9	27	14	35.2	36.0	6.8	12	26.5	18	2.0
EPCO 9.53X□-G4 ss	9.53	1/4	6.4	24	17	36.6	37.1	8.0	12	23.5	15	2.0
EPCO 9.53X□-G6 ss	9.53	3/8	7.9	27	17	37.6	38.1	8.0	12	26.5	18	2.0
EPCO 9.53X□-G8 ss	9.53	1/2	12.0	32	17	42.6	43.1	8.0	14	31.5	22	2.0
EPCO 12.7X□-G4 ss	12.7	1/4	6.4	24	22	39.4	39.9	9.0	12	23.5	15	2.0
EPCO 12.7X□-G6 ss	12.7	3/8	7.9	27	22	40.4	40.9	9.0	12	26.5	18	2.0
EPCO 12.7X□-G8 ss	12.7	1/2	12.0	32	22	45.4	45.9	9.0	14	31.5	22	2.0
EPCO 12.7X□-G12 ss	12.7	3/4	16.0	41	22	48.4	48.9	9.0	18	40.5	28	2.0
EPCO 19.05X□-G12 ss	19.05	3/4	16.0	41	27	53.5	53.9	11.0	18	40.5	28	2.0

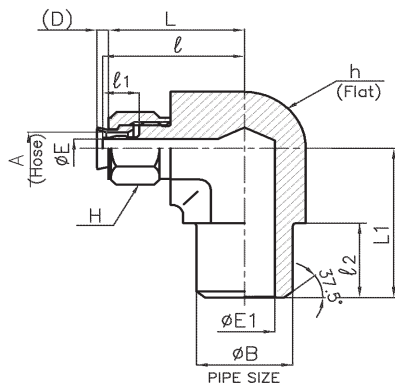
EP-fit	EPCB	溶接コネクター
--------	------	---------



E寸法は最終ページHose径寸法参照

Part No.	A (Hose O.D)	B (PIPE SIZE)		E1	h (HEX)	H (HEX)	ℓ	ℓ1	ℓ2	L	(D)
	mm	in	mm	mm	mm	mm	mm	mm	mm	mm	mm
EPCB 6.35X□-2 ss	6.35	1/8	10.3	5.5	14	14	27.8	6.8	9.7	27.0	2.0
EPCB 6.35X□-4 ss	6.35	1/4	13.7	7.7	14	14	32.3	6.8	14.2	31.5	2.0
EPCB 6.35X□-6 ss	6.35	3/8	17.0	10.4	19	14	33.3	6.8	14.2	32.5	2.0
EPCB 6.35X□-8 ss	6.35	1/2	21.3	13.9	22	14	38.8	6.8	19.1	38.0	2.0
EPCB 9.53X□-4 ss	9.53	1/4	13.7	7.7	17	17	34.5	8.0	14.2	34.0	2.0
EPCB 9.53X□-6 ss	9.53	3/8	17.0	10.4	19	17	35.0	8.0	14.2	34.5	2.0
EPCB 9.53X□-8 ss	9.53	1/2	21.3	13.9	22	17	40.2	8.0	19.1	35.7	2.0
EPCB 9.53X□-12 ss	9.53	3/4	26.5	18.8	27	17	42.7	8.0	19.1	42.2	2.0
EPCB 12.7X□-4 ss	12.7	1/4	13.7	7.7	22	22	37.5	9.0	14.2	37.0	2.0
EPCB 12.7X□-6 ss	12.7	3/8	17.0	10.4	22	22	38.0	9.0	14.2	37.5	2.0
EPCB 12.7X□-8 ss	12.7	1/2	21.3	13.9	22	22	42.7	9.0	19.1	42.2	2.0
EPCB 12.7X□-12 ss	12.7	3/4	26.5	18.8	27	22	45.2	9.0	19.1	44.7	2.0
EPCB 19.05X□-6 ss	19.05	3/8	17.0	10.4	27	27	45.0	11.0	14.2	43.0	2.0
EPCB 19.05X□-8 ss	19.05	1/2	21.3	13.9	27	27	50.0	11.0	19.1	48.0	2.0
EPCB 19.05X□-12 ss	19.05	3/4	26.5	18.8	27	27	50.5	11.0	19.1	48.5	2.0

EP-fit	EPLB	溶接 エルボ
--------	------	--------



E寸法は最終ページHose径寸法参照

Part No.	A (Hose O.D)	B (Pipe Size)		E1	h (Flat)	H (HEX)	ℓ	ℓ1	ℓ2	L	L1	(D)
	mm	inch	mm	mm	mm	mm	mm	mm	mm	mm	mm	mm
EPLB 6.35X□-4ss	6.35	1/4 B	13.7	7.7	17	14	24.0	6.8	12.0	23.2	24.0	2.0
EPLB 6.35X□-6 ss	6.35	3/8 B	17.0	10.7	22	14	31.0	6.8	14.2	30.2	28.5	2.0
EPLB 9.53X□-4 ss	9.53	1/4 B	13.7	7.7	17	17	24.5	8.0	12.0	24.0	24.0	2.0
EPLB 9.53X□-6 ss	9.53	3/8 B	17.0	10.7	22	17	30.5	8.0	14.2	30.0	28.5	2.0
EPLB 12.7X□-4ss	12.7	1/4 B	13.7	7.7	22	22	30.5	9.0	12.0	30.0	27.0	2.0
EPLB 12.7X□-6 ss	12.7	3/8 B	17.0	10.7	22	22	30.5	9.0	14.2	30.0	28.5	2.0

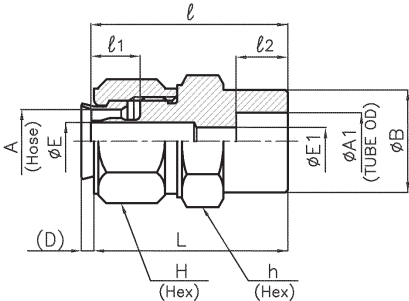


EP-fit	EPCW	ミリサイズ O.D. 管用 差込み溶接コネクター
--------	------	--------------------------

□=最終ページHose径寸法参照

Part No.	A (Hose O.D)	A1 (TUBE O.D)	B	E1	h (HEX)	H (HEX)	ℓ	ℓ1	ℓ2	L	(D)
	mm	mm	mm	mm	mm	mm	mm	mm	mm	mm	mm
EPCW 12.7X□-6M ss	12.7	6	12	4.8	22	22	33.5	9.0	8.0	33.0	2.0
EPCW 12.7X□-8M ss	12.7	8	15	6.4	22	22	34.5	9.0	9.0	34.0	2.0
EPCW 12.7X□-12M ss	12.7	10	17	7.9	22	22	35.5	9.0	10.0	35.0	2.0

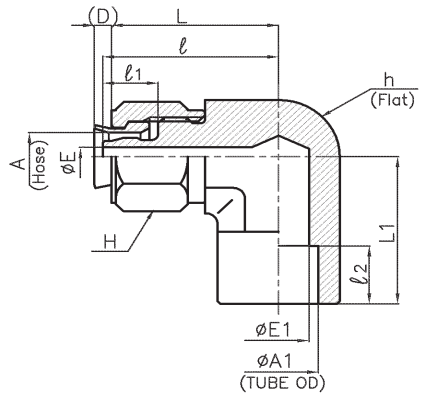
EP-fit	EPCW	インチサイズ O.D. 管用 差込み溶接コネクター
--------	------	---------------------------



E寸法は最終ページHose径寸法参照

Part No.	A (Hose O.D)	A1 (TUBE O.D)		B	E1	h (HEX)	H (HEX)	ℓ	ℓ1	ℓ2	L	(D)
	mm	INCH	MM	mm	mm	mm	mm	mm	mm	mm	mm	mm
EPCW 6.35X□-2 ss	6.35	1/8	3.18	7.9	2.3	14	14	26.3	6.8	6.4	25.5	2.0
EPCW 6.35X□-4 ss	6.35	1/4	6.35	11.2	4.8	14	14	28.3	6.8	7.9	27.5	2.0
EPCW 6.35X□-6 ss	6.35	3/8	9.53	15.4	7.1	17	14	30.5	6.8	9.7	29.7	2.0
EPCW 9.53X□-6 ss	9.53	3/8	9.53	15.4	7.1	17	17	32.3	8.0	9.7	31.8	2.0
EPCW 9.53X□-8 ss	9.53	1/2	12.7	19.1	10.4	22	17	33.0	8.0	12.7	32.5	2.0
EPCW 12.7X□-8 ss	12.7	1/2	12.7	19.1	10.4	22	22	35.5	9.0	12.7	31.0	2.0
EPCW 12.7X□-12 ss	12.7	3/4	19.05	26.7	15.8	27	22	37.9	9.0	14.2	37.4	2.0
EPCW 19.05X□-12 ss	19.05	3/4	19.05	26.7	15.8	27	27	42.9	11.0	14.2	40.9	2.0

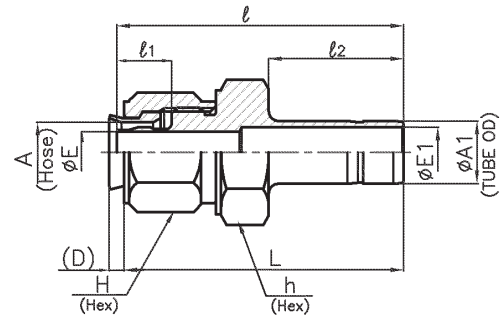
EP-fit	EPLW	インチサイズ O.D. 管用 差込み溶接 エルボ
--------	------	--------------------------



E寸法は最終ページHose径寸法参照

Part No.	A (Hose O.D)	A1 (Tube O.D)		E1	h (HEX)	H (HEX)	ℓ	ℓ1	ℓ2	L	L1	(D)
	mm	inch	mm	mm	mm	mm	mm	mm	mm	mm	mm	mm
EPLW 6.35X□-4 ss	6.35	1/4	6.35	4.8	14	14	23.0	6.8	7.9	22.2	23.0	2.0
EPLW 9.53X□-6 ss	9.53	3/8	9.53	7.1	17	17	24.0	8.0	9.7	23.5	24.0	2.0
EPLW 12.7X□-8 ss	12.7	1/2	12.7	10.4	22	22	30.0	9.0	12.7	29.5	30.0	2.0

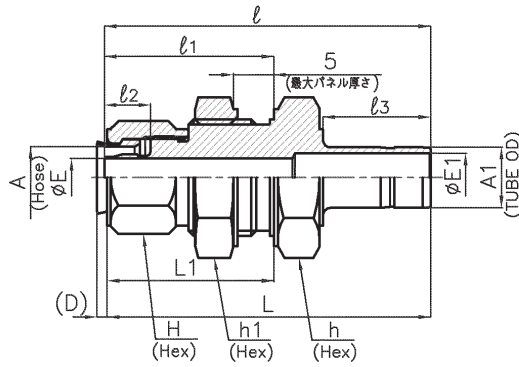
EP-fit	EPRE	インチサイズ BI-Lok 用 レジューサ
--------	------	-----------------------



E寸法は最終ページHose径寸法参照

Part No.	A (Hose O.D)	A1 (TUBE O.D)		E1	h (HEX)	H (HEX)	ℓ	ℓ1	ℓ2	L	(D)
	mm	inch	mm	mm	mm	mm	mm	mm	mm	mm	mm
EPRE 6.35X□-4 ss	6.35	1/4	6.35	4.8	14	14	33.8	6.8	16.5	33.0	2.0
EPRE 6.35X□-6 ss	6.35	3/8	9.53	7.1	14	14	35.3	6.8	18.0	34.5	2.0
EPRE 6.35X□-8 ss	6.35	1/2	12.7	9.9	17	14	41.0	6.8	23.5	40.2	2.0
EPRE 6.35X□-12 ss	6.35	3/4	19.05	15.0	24	14	45.0	6.8	25.2	44.2	2.0
EPRE 9.53X□-4 ss	9.53	1/4	6.35	4.8	17	17	36.0	8.0	16.5	35.5	2.0
EPRE 9.53X□-6 ss	9.53	3/8	9.53	7.1	17	17	37.5	8.0	18.0	37.0	2.0
EPRE 9.53X□-8 ss	9.53	1/2	12.7	9.9	17	17	43.0	8.0	23.5	42.5	2.0
EPRE 9.53X□-12 ss	9.53	3/4	19.05	15.0	24	17	45.0	8.0	25.2	44.5	2.0
EPRE 12.7X□-4 ss	12.7	1/4	6.35	4.8	22	22	40.0	9.0	16.5	39.5	2.0
EPRE 12.7X□-6 ss	12.7	3/8	9.53	7.1	22	22	41.5	9.0	18.0	41.0	2.0
EPRE 12.7X□-8 ss	12.7	1/2	12.7	9.9	22	22	47.0	9.0	23.5	46.5	2.0
EPRE 12.7X□-12 ss	12.7	3/4	19.05	15.0	24	22	48.3	9.0	25.2	47.8	2.0
EPRE 19.05X□-4 ss	19.05	1/4	6.35	4.8	27	27	47.5	11.0	16.5	45.5	2.0
EPRE 19.05X□-6 ss	19.05	3/8	9.53	7.1	27	27	49.0	11.0	18.0	47.0	2.0
EPRE 19.05X□-8 ss	19.05	1/2	12.7	9.9	27	27	55.0	11.0	23.5	53.0	2.0
EPRE 19.05X□-12 ss	19.05	3/4	19.05	15.0	27	27	55.6	11.0	25.2	53.6	2.0

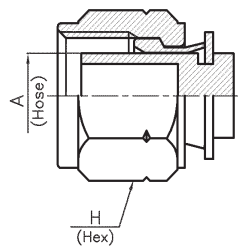
EP-fit	EPSE	インチサイズ BI-Lok 用 隔壁レギュレーサ
--------	------	--------------------------



E寸法は最終ページHose径寸法参照

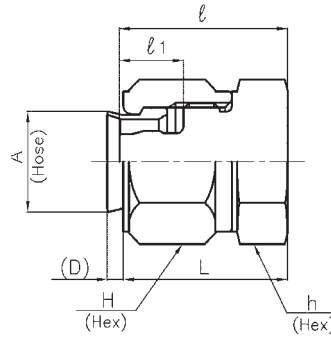
Part No.	A (Hose O.D)	A1 (TUBE O.D)		E	h (HEX)	h1 (HEX)	H (HEX)	ℓ	ℓ1	ℓ2	ℓ3	L	L1	(D)	パネル 穴径
	mm	inch	mm	mm	mm	mm	mm	mm	mm	mm	mm	mm	mm	mm	mm
EPSE 6.35X□-4 ss	6.35	1/4	6.35	4.8	22	22	14	52.0	26.5	6.8	16.5	51.2	25.7	2.0	16.3
EPSE 6.35X□-6 ss	6.35	3/8	9.53	7.1	22	22	14	53.7	26.5	6.8	18.0	52.7	25.7	2.0	16.3
EPSE 9.53X□-4 ss	9.53	1/4	6.35	4.8	24	24	17	54.5	28.5	8.0	16.5	54.0	28.0	2.0	19.4
EPSE 9.53X□-6 ss	9.53	3/8	9.53	7.1	24	24	17	56.0	28.5	8.0	18.0	55.5	28.0	2.0	19.4
EPSE 9.53X□-8 ss	9.53	1/2	12.7	9.9	24	24	17	61.5	28.5	8.0	23.5	61.0	28.0	2.0	19.4
EPSE 12.7X□-6 ss	12.7	3/8	9.53	7.1	27	27	22	60.0	32.0	9.0	18.0	59.5	31.5	2.0	22.6
EPSE 12.7X□-8 ss	12.7	1/2	12.7	9.9	27	27	22	65.5	32.0	9.0	23.5	65.0	31.5	2.0	22.6
EPSE 12.7X□-12 ss	12.7	3/4	19.05	15.0	27	27	22	67.0	32.0	9.0	25.2	66.5	31.5	2.0	22.6
EPSE 19.05X□-8 ss	19.05	1/2	12.7	9.9	32	32	27	70.0	37.0	11.0	23.5	68.0	35.0	2.0	27.0
EPSE 19.05X□-12 ss	19.05	3/4	19.05	15.0	32	32	27	71.5	37.0	11.0	25.2	69.5	35.0	2.0	27.0

EP-fit	EPFA	プラグ
--------	------	-----



Part No.	A (Hose O.D)	H (HEX)
	mm	mm
EPFA 6.35X□ ss	6.35	14
EPFA 9.53X□ ss	9.53	17
EPFA 12.7X□ ss	12.7	22

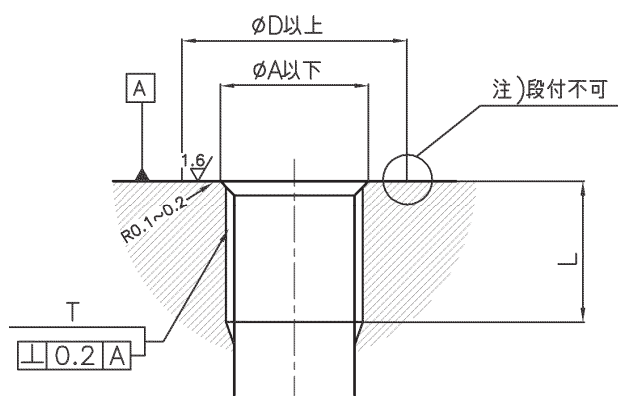
EP-fit	EPCA	キャップ
--------	------	------



Part No.	A (Hose O.D)	h (HEX)	H (HEX)	ℓ	ℓ1	L	(D)
	mm	mm	mm	mm	mm	mm	mm
EPCA 6.35X□ ss	6.35	14	14	18.0	6.8	17.2	2.0
EPCA 9.53X□ ss	9.53	17	17	21.0	8.0	20.5	2.0
EPCA 12.7 X□ ss	12.7	22	22	24.0	9.0	23.5	2.0
EPCA 19.05X□ ss	19.05	27	27	31.0	11.0	29.0	2.0

EP-fit	ホース INCH サイズ寸法表
--------	-----------------

Hose内径サイズ表			
A(Hose)		(品名)	E
φ外径	φ内径	サイズ表示	
mm	mm	mm	mm
4.76	3.17	4.76 X 3.17	2.7
6.35	3.17	6.35 X 3.17	2.7
6.35	3.96	6.35 X 3.96	3.5
6.35	4.35	6.35 X 4.35	3.9
9.53	6.35	9.53 X 6.35	5.9
9.53	6.99	9.53 X 6.99	6.5
9.53	7.52	9.53 X 7.52	7.0
12.7	9.53	12.7 X 9.53	9.0
12.7	10.7	12.7 X 10.7	10.2
19.05	15.88	19.05 X 15.88	14.0

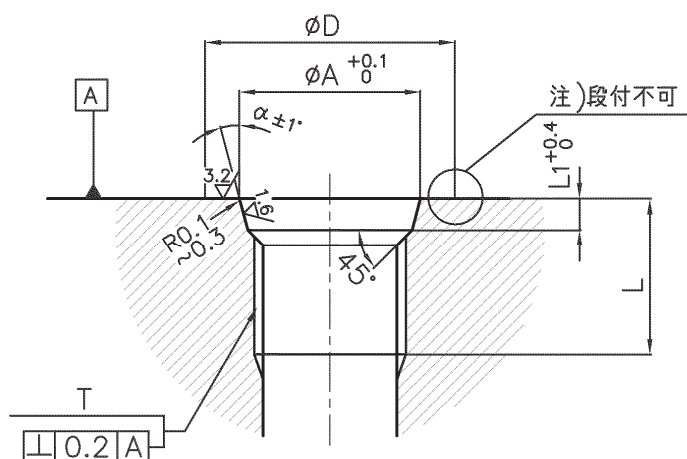


ネジ JIS B 0202の管用平行ネジに適用

T	A	D	L
G1/8	9.7	20	10
G1/4	13.1	25	14
G3/8	16.6	28	14
G1/2	20.9	34	17
G3/4	26.4	43	19
G 1	33.2	51	22

ネジ ISO 11926 及びSAE 1926 の管用平行ネジに適用

T	A	D	L
3/8-24UNF	9.5	18	10
7/16-20UNF	11.1	20	11.5
1/2-20UNF	12.7	23	11.5
9/16-18UNF	14.2	25	12.7
3/4-16UNF	19	30	14.3
7/8-14UNF	22.2	36	16.7
1 1/16-12UN	26.9	39	19
1 5/16-12UN	33.3	48	19



ネジ JIS B 0202の管用平行ネジに適用						
T	A	D	L	L1	$\alpha$	※推奨締付けトルク
G1/8	11.6	18	10	2	15°	9.8N・m+10%
G1/4	15.6	24	14	2.5	15°	20N・m+10%
G3/8	18.6	28	14	2.5	15°	35N・m+10%
G1/2	22.6	34	17	2.5	15°	70N・m+10%
G3/4	29.8	45	19	3.5	15°	120N・m+10%
G 1	35.8	51	22	3.5	15°	180N・m+10%

※材質は鋼

ネジ ISO 11926 及びSAE 1926 の管用平行ネジに適用						
T	A	D	L	L1	$\alpha$	※推奨締付けトルク
3/8-24UNF	10.7	19	10	1.9	12	11N・m+10%
7/16-20UNF	12.4	21	11.5	2.4	12	18N・m+10%
1/2-20UNF	14	23	11.5	2.4	12	23N・m+10%
9/16-18UNF	15.65	25	12.7	2.5	12	29N・m+10%
3/4-16UNF	20.6	30	14.3	2.5	15	49N・m+10%
7/8-14UNF	23.95	34	16.7	2.5	15	59N・m+10%
1 1/16-12UN	29.15	41	19	3.3	15	93N・m+10%
1 5/16-12UN	35.5	49	19	3.3	15	151N・m+10%

※材質は鋼

