

RoHS 対応

ep fit

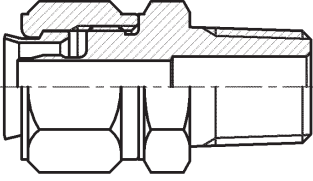
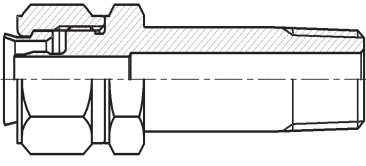
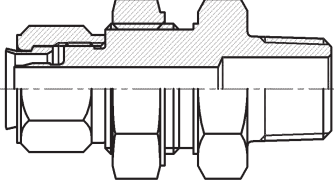
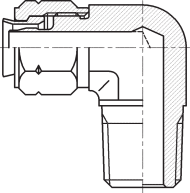
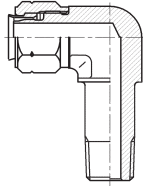
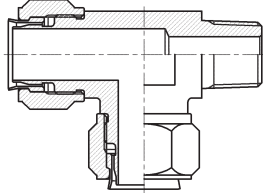
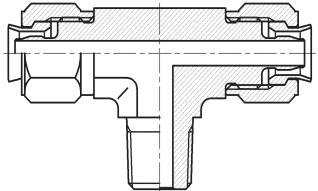
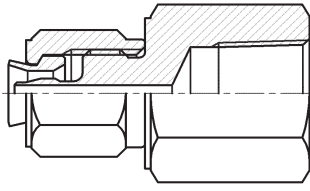
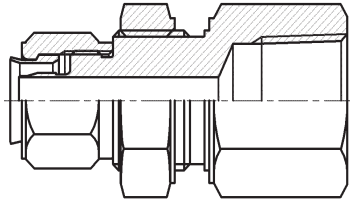
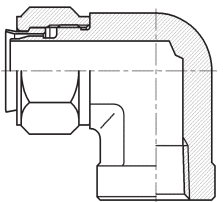
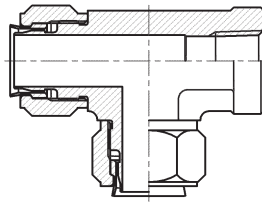
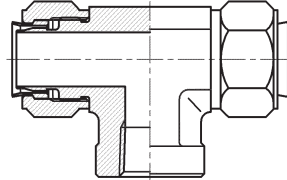
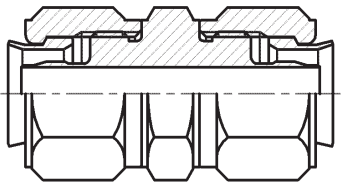
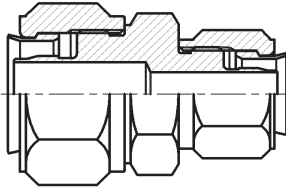
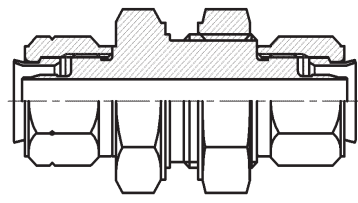
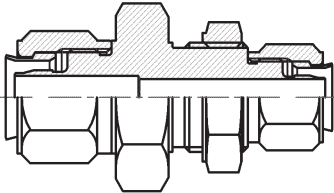
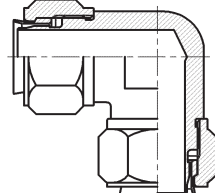
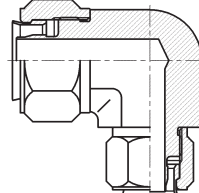
樹脂チューブ継手

寸 法 表

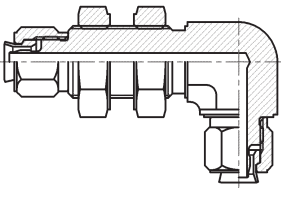
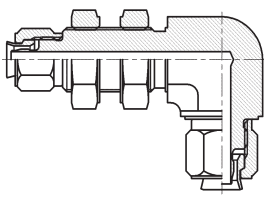
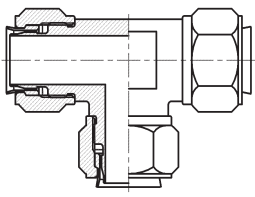
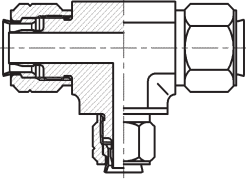
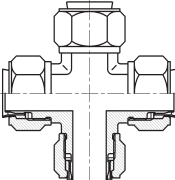
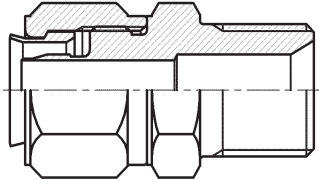
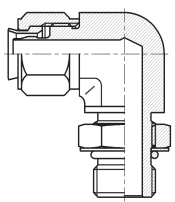
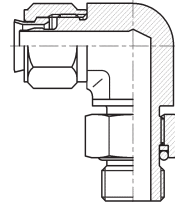
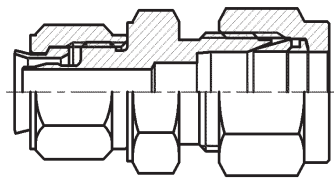
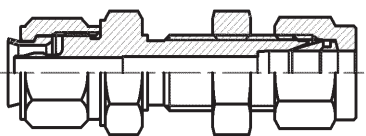
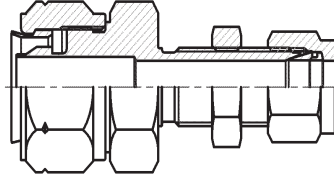
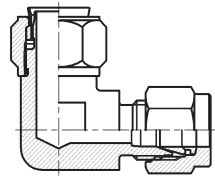
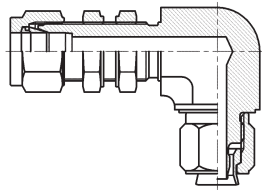
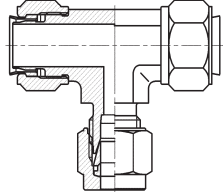
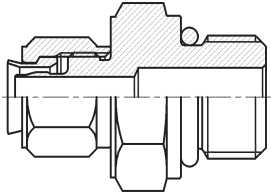
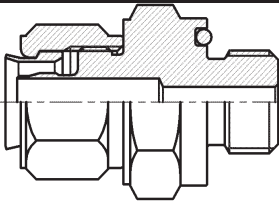
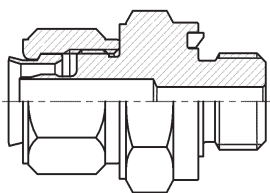
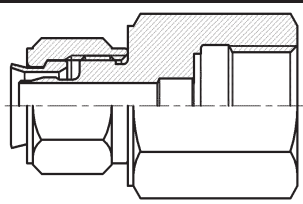
メトリックシリーズ

イハラサイエンス株式会社

目次

4	オスコネクター EPCT	5	ロング オスコネクター EPCC	5	オス隔壁コネクター EPSC
					
6	オスエルボ EPLN	7	オスロングエルボ EPLL	7	オスラン・ティー EPTK
					
8	オスブランチ・ティー EPTN	9	メスコネクター EPSA	10	隔壁メスコネクター EPSS
					
11	メスエルボコネクター EPLF	12	メス ラン・ティー EPTF	13	メス ブランチ・ティー EPTH
					
13	ユニオン EPUA	14	径違いユニオン EPUR	15	隔壁ユニオン EPSU
					
16	径違い隔壁ユニオン EPSUR	18	ユニオン エルボ EPLA	18	径違いエルボ EPLR
					

目次

19	隔壁ユニオン エルボ EPSL	20	径違い隔壁ユニオン エルボ EPSLR	21	ユニオン チーズ EPTA
					
22	径違いユニオン ティー EPTR	23	ユニオン クロス EPXA	23	30° テーパー コネクター EPU D
					
24	方向調整エルボ EPLO	25	方向調整エルボ EPLG	26	BI-Lok変換 ユニオン EPUY
					
28	BI-Lok変換 隔壁ユニオン EPSUY	30	BI-Lokボアスルー 隔壁ユニオン EPSUYZ	31	BI-Lok変換 エルボ EPLY
					
33	BI-Lok変換 隔壁エルボ EPSLY	33	BI-Lok変換 チーズ EPTY	35	リングシール コネクター EPCU
					
36	リングシール コネクター EPCO	37	エラストマーシール コネクター EPEO	37	ゲージコネクター EPGA
					

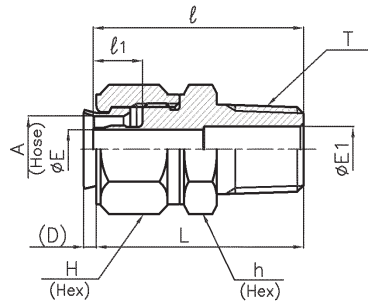
目次

38	溶接コネクター EPCB	39	溶接 エルボ EPLB	40	差込み溶接コネクター EPCW
40	差込み溶接 エルボ EPLW	41	BI-Lok用 レジューサ EPRE	43	BI-Lok用 隔壁レジューサ EPSE
44	BI-Lok用レジューサ エルボ EPLH	45	プラグ EPBA	45	プラグ EPFA
46	キャップ EPCA	46	ナットアセンブリ EPNA	46	ホースMETRIC サイズ寸法表
				寸法表	
47	平行ねじ形式の相手 ポートの形状・寸法				

EP-fit

EPCT

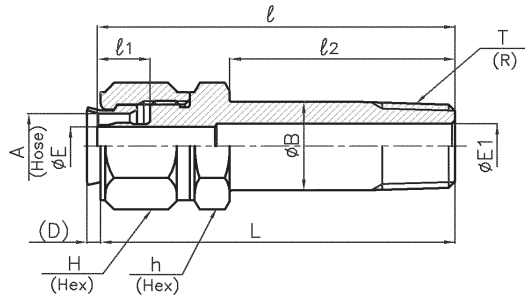
オスコネクター ANSI NPT ISO/JIS R



E寸法は最終ページHose径寸法参照

Part No.		A (Hose O.D.)	T	E1	h (HEX)	H (HEX)	ℓ	ℓ1	L	(D)
ANSI NPT	ISO/JIS R	mm	NPT/R	mm	mm	mm	mm	mm	mm	mm
EPCT 4X□-2 ss	EPCT 4X□-R2 ss	4	1/8	4.0	12	10	27.5	6.0	26.5	1.5
EPCT 4X□-4 ss	EPCT 4X□-R4 ss	4	1/4	7.0	14	10	31.5	6.0	30.5	1.5
EPCT 6X□-1 ss	EPCT 6X□-R2 ss EPCT 6X□-R4 ss EPCT 6X□-R6 ss EPCT 6X□-R8 ss	6	1/16	3.0	12	12	26.0	6.5	25.0	2.0
EPCT 6X□-2 ss		6	1/8	4.0	12	12	28.0	6.5	27.0	2.0
EPCT 6X□-4 ss		6	1/4	7.0	14	12	32.0	6.5	31.0	2.0
EPCT 6X□-6 ss		6	3/8	9.0	19	12	33.0	6.5	32.0	2.0
		6	1/2	12.0	22	12	34.0	6.5	33.0	2.0
EPCT 8X□-2 ss	EPCT 8X□-R2 ss	8	1/8	4.0	14	14	29.5	7.5	28.5	2.0
EPCT 8X□-4 ss	EPCT 8X□-R4 ss	8	1/4	7.0	14	14	33.5	7.5	32.5	2.0
		8	3/8	9.0	19	14	34.5	7.5	33.5	2.0
EPCT 8X□-6 ss	EPCT 8X□-R6 ss EPCT 8X□-R8 ss	8	3/8	9.0	19	14	35.5	7.5	34.5	2.0
		8	1/2	12.0	22	14	40.5	7.5	39.5	2.0
		8	1/2	12.0	22	14	40.5	7.5	39.5	2.0
EPCT 10X□-4 ss EPCT 10X□-6 ss	EPCT 10X□-R2 ss	10	1/8	4.0	17	17	30.0	8.0	29.5	2.0
	EPCT 10X□-R4 ss	10	1/4	7.0	17	17	34.0	8.0	33.5	2.0
	EPCT 10X□-R6 ss EPCT 10X□-R8 ss	10	3/8	9.0	19	17	35.0	8.0	34.5	2.0
		10	3/8	9.0	19	17	36.0	8.0	35.5	2.0
		10	1/2	12.0	22	17	41.0	8.0	39.5	2.0
EPCT 12X□-2 ss EPCT 12X□-6 ss EPCT 12X□-8 ss EPCT 12X□-12 ss	EPCT 12X□-R2 ss	12	1/8	4.0	19	19	32.5	9.0	32.0	2.0
	EPCT 12X□-R4 ss	12	1/4	7.0	19	19	37.5	9.0	37.0	2.0
	EPCT 12X□-R6 ss EPCT 12X□-R8 ss	12	3/8	9.0	19	19	37.5	9.0	37.0	2.0
		12	3/8	9.0	19	19	38.5	9.0	38.0	2.0
	EPCT 12X□-12 ss	12	1/2	12.0	22	19	43.5	9.0	43.0	2.0
		12	3/4	16.0	27	19	45.5	9.0	45.0	2.0
EPCT 16X□-6 ss EPCT 16X□-8 ss	EPCT 16X□-R4 ss	16	1/4	7.0	22	24	39.0	10.5	37.5	2.5
	EPCT 16X□-R6 ss EPCT 16X□-R8 ss	16	3/8	9.0	22	24	39.0	10.5	37.5	2.5
		16	3/8	9.0	22	24	40.0	10.5	38.5	2.5
	EPCT 16X□-12 ss	16	1/2	12.0	22	24	45.0	10.5	43.5	2.5
		16	3/4	16.0	27	24	49.0	10.5	47.5	2.5
EPCT 18X□-6 ss EPCT 18X□-8 ss	EPCT 18X□-R4 ss	18	1/4	7.0	24	27	40.5	10.5	39.5	2.0
	EPCT 18X□-R6 ss EPCT 18X□-R8 ss	18	3/8	9.0	24	27	40.5	10.5	39.5	2.0
		18	3/8	9.0	24	27	41.5	10.5	40.5	2.0
	EPCT 18X□-12 ss EPCT 18X□-16 ss	18	1/2	12.0	24	27	45.5	10.5	44.5	2.0
		18	3/4	16.0	27	27	49.5	10.5	48.5	2.0
EPCT 19X□-12 ss	EPCT 19X□-R6 ss	19	3/8	9.0	27	27	46.5	11.0	44.5	3.2
	EPCT 19X□-R8 ss	19	1/2	12.0	27	27	49.5	11.0	47.5	3.2
	EPCT 19X□-R12 ss EPCT 19X□-R16 ss	19	3/4	16.0	30	27	49.5	11.0	47.5	3.2
		19	3/4	16.0	30	27	51.5	11.0	49.5	3.2
		19	1	22.5	36	27	56.5	11.0	54.5	3.2
EPCT 22X□-R8 ss EPCT 22X□-R12 ss	EPCT 22X□-R8 ss	22	1/2	12.0	30	32	51.5	12.0	50.0	2.5
	EPCT 22X□-R12 ss	22	3/4	16.0	30	32	53.5	12.0	52.0	2.5

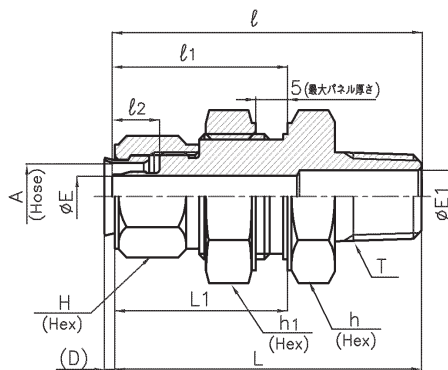
EP-fit	EPCC	ロングオスコネクター ISO/JIS R
--------	------	----------------------



※NPTネジ製作可 E寸法は最終ページHose径寸法参照

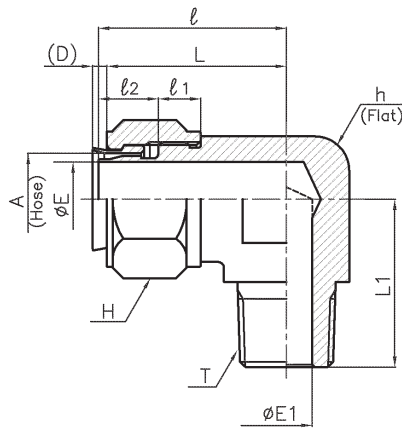
Part No.	A (Hose O.D)	T	B	E1	h (HEX)	H (HEX)	l	φ1	φ2	L	(D)
ISO/JIS R	mm	R	mm	mm	mm	mm	mm	mm	mm	mm	mm
EPCC 4X□-R2 ss	4	1/8	10.5	4.8	12	10	54.5	6.0	37.0	53.5	1.5
EPCC 4X□-R4 ss	4	1/4	14.0	7.1	14	10	58.5	6.0	41.0	57.5	1.5
EPCC 6X□-R2 ss	6	1/8	10.5	4.8	12	12	56.0	6.5	38.0	55.0	2.0
EPCC 6X□-R4 ss	6	1/4	14.0	7.1	14	12	60.5	6.5	42.5	59.5	2.0
EPCC 8X□-R2 ss	8	1/8	10.5	4.8	14	14	59.0	7.5	39.5	58.0	2.0
EPCC 8X□-R4 ss	8	1/4	14.0	7.1	14	14	63.5	7.5	44.0	62.5	2.0
EPCC 10X□-R4 ss	10	1/4	14.0	7.1	17	17	64.5	8.0	44.5	64.0	2.0
EPCC 10X□-R6 ss	10	3/8	17.5	10.4	19	17	68.5	8.0	47.5	68.0	2.0
EPCC 12X□-R4 ss	12	1/4	14.0	7.1	19	19	70.5	9.0	47.0	70.0	2.0
EPCC 12X□-R6 ss	12	3/8	17.5	10.4	19	19	73.5	9.0	50.0	73.0	2.0
EPCC 16X□-R6 ss	16	3/8	17.5	10.4	22	24	76.0	10.5	51.0	74.5	2.5
EPCC 16X□-R8 ss	16	1/2	22	12.7	22	24	84.0	10.5	58.0	82.5	2.5
EPCC 18X□-R6 ss	18	3/8	17.5	10.4	24	27	79.0	10.5	52.5	78.0	2.0
EPCC 19X□-R8 ss	19	1/2	22	12.7	27	27	93.5	11.0	63.0	91.5	3.2
EPCC 22X□-R12 ss	22	3/4	27.5	16.0	30	32	98.5	12.0	66.0	97.0	2.5

EP-fit	EPSC	オス隔壁コネクター ISO/JIS R
--------	------	---------------------



※NPTネジ製作可 E寸法は最終ページHose径寸法参照

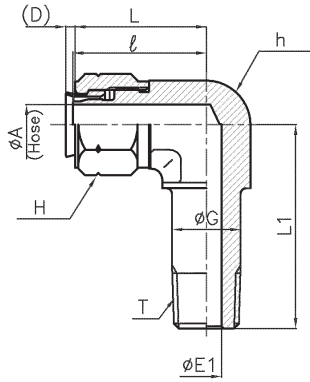
Part No.	A (Hose O.D)	T	E1	h (HEX)	h1 (HEX)	H (HEX)	l	φ1	φ2	L	L1	(D)	パネル 穴径
ISO/JIS R	mm	R	mm	mm	mm	mm	mm	mm	mm	mm	mm	mm	mm
EPSC 10X□-R4 ss	10	1/4	7.0	24	24	17	51.5	28.5	8.0	51.0	28.0	2.0	19.4
EPSC 18X□-R8 ss	18	1/2	12.0	32	32	27	62.5	34.0	10.5	61.5	33.0	2.0	27.0
EPSC 18X□-R12 ss	18	3/4	16.5	32	32	27	65.5	34.0	10.5	64.5	33.0	2.0	27.0



E寸法は最終ページHose径寸法参照

Part No.		A (Hose O.D)	T	E1	h (FLAT)	H (HEX)	ℓ	ℓ1	L	L1	(D)
ANSI NPT	ISO/JIS R	mm	NPT/R	mm	mm	mm	mm	mm	mm	mm	mm
EPLN 4X□-2 ss	EPLN 4X□-R2 ss	4	1/8	4.0	12	10	21.0	6.0	20.0	19.0	1.5
EPLN 4X□-4 ss	EPLN 4X□-R4 ss	4	1/4	7.0	14	10	22.0	6.0	21.0	24.0	1.5
EPLN 6X□-2 ss	EPLN 6X□-R2 ss	6	1/8	4.0	12	12	21.0	6.5	20.0	19.0	2.0
	EPLN 6X□-R4 ss	6	1/4	7.0	14	12	22.0	6.5	21.0	24.0	2.0
EPLN 6X□-4 ss	EPLN 6X□-R6 ss	6	3/8	9.0	17	12	24.0	6.5	23.0	28.0	2.0
EPLN 6X□-6 ss	EPLN 6X□-R8 ss	6	1/2	12.0	22	12	29.0	6.5	28.0	33.0	2.0
EPLN 8X□-2 ss	EPLN 8X□-R2 ss	8	1/8	4.0	14	14	22.5	7.5	21.5	20.0	2.0
EPLN 8X□-4 ss	EPLN 8X□-R4 ss	8	1/4	7.0	14	14	22.5	7.5	21.5	24.0	2.0
EPLN 8X□-6 ss	EPLN 8X□-R6 ss	8	3/8	9.0	17	14	25.5	7.5	24.5	28.0	2.0
EPLN 8X□-8 ss	EPLN 8X□-R8 ss	8	1/2	12.0	22	14	30.5	7.5	29.5	33.0	2.0
	EPLN 8X□-R12 ss	8	3/4	16.0	27	14	33.5	7.5	32.5	38.5	2.0
EPLN 10X□-4 ss	EPLN 10X□-R2 ss	10	1/8	4.0	17	17	25.0	8.0	24.5	24.0	2.0
	EPLN 10X□-R4 ss	10	1/4	7.0	17	17	25.0	8.0	24.5	28.0	2.0
EPLN 10X□-6 ss	EPLN 10X□-R6 ss	10	3/8	9.0	17	17	25.0	8.0	24.5	28.0	2.0
EPLN 10X□-8 ss	EPLN 10X□-R8 ss	10	1/2	12.0	22	17	30.5	8.0	30.0	33.0	2.0
EPLN 12X□-2 ss	EPLN 12X□-R4 ss	12	1/4	7.0	22	19	30.5	9.0	30.0	29.5	2.0
EPLN 12X□-4 ss	EPLN 12X□-R6 ss	12	3/8	9.0	22	19	30.5	9.0	30.0	29.5	2.0
EPLN 12X□-6 ss	EPLN 12X□-R8 ss	12	1/2	12.0	22	19	30.5	9.0	30.0	33.0	2.0
EPLN 12X□-8 ss	EPLN 12X□-R12 ss	12	3/4	16.0	27	19	33.5	9.0	33.0	38.5	2.0
EPLN 12X□-12 ss		12									
EPLN 16X□-6 ss	EPLN 16X□-R6 ss	16	3/8	9.0	22	24	33.0	10.5	31.5	29.5	2.5
EPLN 16X□-8 ss	EPLN 16X□-R8 ss	16	1/2	12.0	22	24	33.0	10.5	31.5	33.0	2.5
	EPLN 16X□-R12 ss	16	3/4	16.0	27	24	36.0	10.5	34.5	38.5	2.5
EPLN 18X□-6 ss	EPLN 18X□-R6 ss	18	3/8	9.0	24	27	36.0	10.5	35.0	32.5	2.0
EPLN 18X□-8 ss	EPLN 18X□-R8 ss	18	1/2	12.0	24	27	36.0	10.5	35.0	36.5	2.0
EPLN 19X□-8 ss	EPLN 19X□-R8 ss	19	1/2	12.0	27	27	39.0	11.0	37.0	36.5	3.2
EPLN 19X□-12 ss	EPLN 19X□-R12 ss	19	3/4	16.0	27	27	39.0	11.0	37.0	38.5	3.2
	EPLN 22X□-R8 ss	22	1/2	12.0	27	32	40.0	12.0	38.5	36.5	2.5
	EPLN 22X□-R12 ss	22	3/4	16.0	27	32	40.0	12.0	38.5	38.5	2.5

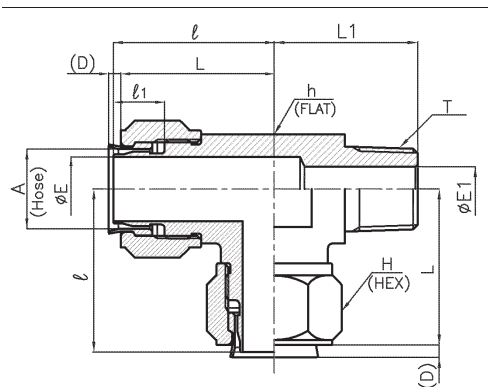
EP-fit	EPLL	オスロングエルボ ISO/JIS R
--------	------	--------------------



E寸法は最終ページHose径寸法参照

Part No.	A (Hose O.D)	T	E1	G	h (FLAT)	H (HEX)	ℓ	ℓ1	L	L1	(D)
ISO/JIS R	mm	R	mm	mm	mm	mm	mm	mm	mm	mm	mm
EPLL 8X□-R4 ss	8	1/4	7.0	14.0	15.9	14	22.5	7.5	21.5	48.0	2.0

EP-fit	EPTK	オスラン・ティー ISO/JIS R
--------	------	--------------------



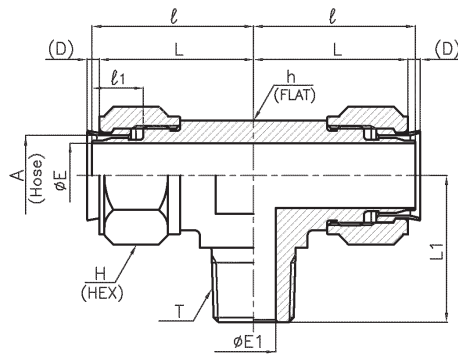
E寸法は最終ページHose径寸法参照

Part No.	A (Hose O.D)	T	E1	h (FLAT)	H (HEX)	ℓ	ℓ1	L	L1	(D)
ISO/JIS R	mm	R	mm	mm	mm	mm	mm	mm	mm	mm
EPTK 4X□-R2 ss	4	1/8	4.0	12	10	21.0	6.0	20.0	19.0	1.5
EPTK 4X□-R4 ss	4	1/4	7.0	14	10	22.0	6.0	21.0	24.0	1.5
EPTK 6X□-R2 ss	6	1/8	4.0	12	12	22.0	6.5	21.0	19.0	2.0
EPTK 6X□-R4 ss	6	1/4	7.0	14	12	22.0	6.5	21.0	24.0	2.0
EPTK 6X□-R6 ss	6	3/8	9.0	17	12	24.0	6.5	23.0	28.0	2.0
EPTK 8X□-R2 ss	8	1/8	4.0	14	14	22.5	7.5	21.5	20.0	2.0
EPTK 8X□-R4 ss	8	1/4	7.0	14	14	22.5	7.5	21.5	24.0	2.0
EPTK 8X□-R6 ss	8	3/8	9.0	17	14	25.5	7.5	24.5	28.0	2.0
EPTK 10X□-R4 ss	10	1/4	7.0	17	17	25.0	8.0	24.5	28.0	2.0
EPTK 10X□-R6 ss	10	3/8	9.0	17	17	25.0	8.0	24.5	28.0	2.0
EPTK 12X□-R6 ss	12	3/8	9.0	22	19	30.5	9.0	30.0	30.0	2.0
EPTK 12X□-R8 ss	12	1/2	12.0	22	19	30.5	9.0	30.0	33.0	2.0
EPTK 16X□-R6 ss	16	3/8	9.0	22	24	33.0	10.5	31.5	29.5	2.5
EPTK 16X□-R8 ss	16	1/2	12.0	22	24	33.0	10.5	31.5	33.0	2.5
EPTK 18X□-R6 ss	18	3/8	9.0	24	27	36.0	10.5	35.0	32.5	2.0
EPTK 18X□-R8 ss	18	1/2	12.0	24	27	36.0	10.5	35.0	36.5	2.0
EPTK 19X□-R12 ss	19	3/4	16.0	27	27	39.0	11.0	37.0	38.5	3.2

EP-fit

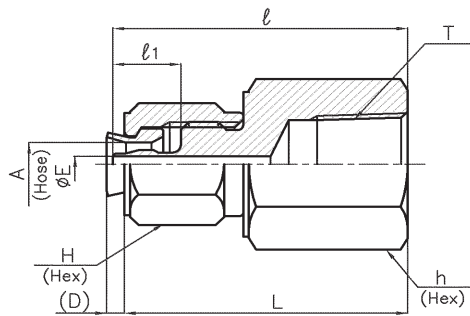
EPTN

オス ブランチ・ティー ANSI NPT ISO/JIS R



E寸法は最終ページHose径寸法参照

Part No.		A (Hose O.D.)	T	E1	h (HEX)	H (HEX)	ℓ	ℓ1	L	L1	(D)
ANSI NPT	ISO/JIS R	mm	NPT/R	mm	mm	mm	mm	mm	mm	mm	mm
EPTN 4X□-2 SS	EPTN 4X□-R2 SS	4	1/8	4.0	12	10	21.0	6.0	20.0	19.0	1.5
EPTN 4X□-4 SS	EPTN 4X□-R4 SS	4	1/4	7.0	14	10	22.0	6.0	21.0	24.0	1.5
EPTN 6X□-4 SS	EPTN 6X□-R2 SS	6	1/8	4.0	12	12	22.0	6.5	21.0	19.0	2.0
	EPTN 6X□-R4 SS	6	1/4	7.0	14	12	22.0	6.5	21.0	24.0	2.0
EPTN 6X□-6 SS	EPTN 6X□-R6 SS	6	3/8	9.0	17	12	24.0	6.5	23.0	28.0	2.0
EPTN 8X□-4 SS	EPTN 8X□-R4 SS	8	1/4	7.0	14	14	22.5	7.5	21.5	24.0	2.0
EPTN 8X□-6 SS	EPTN 8X□-R6 SS	8	3/8	9.0	17	14	25.5	7.5	24.5	28.0	2.0
EPTN 10X□-4 SS	EPTN 10X□-R4 SS	10	1/4	7.0	17	17	25.0	8.0	24.5	28.0	2.0
EPTN 10X□-6 SS	EPTN 10X□-R6 SS	10	3/8	9.0	17	17	25.0	8.0	24.5	28.0	2.0
	EPTN 10X□-R8 SS	10	1/2	12.0	22	17	29.0	8.0	28.5	33.0	2.0
EPTN 12X□-6 SS	EPTN 12X□-R6 SS	12	3/8	9.0	22	19	30.5	9.0	30.0	30.0	2.0
EPTN 12X□-8 SS	EPTN 12X□-R8 SS	12	1/2	12.0	22	19	30.5	9.0	30.0	33.0	2.0
EPTN 16X□-6 SS	EPTN 16X□-R6 SS	16	3/8	9.0	22	24	33.0	10.5	31.5	29.5	2.5
EPTN 16X□-8 SS	EPTN 16X□-R8 SS	16	1/2	12.0	22	24	33.0	10.5	31.5	33.0	2.5
EPTN 18X□-6 SS	EPTN 18X□-R6 SS	18	3/8	9.0	24	27	36.0	10.5	35.0	32.5	2.0
EPTN 18X□-8 SS	EPTN 18X□-R8 SS	18	1/2	12.0	24	27	36.0	10.5	35.0	36.5	2.0
EPTN 19X□-12 SS	EPTN 19X□-R12 SS	19	3/4	16.0	27	27	39.0	11.0	37.0	38.5	3.2



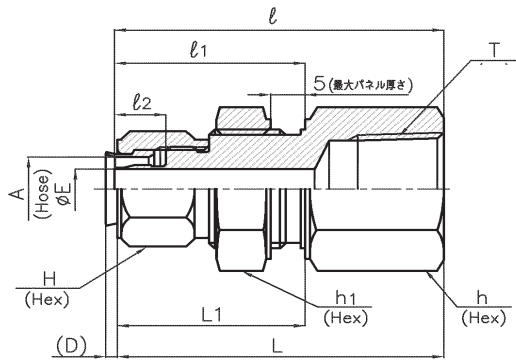
E寸法は最終ページHose径寸法参照

Part No.		A (Hose O.D)	T	h (HEX)	H (HEX)	ℓ	ℓ1	L	(D)
ANSI NPT	ISO/JIS Rc	mm	NPT/R	mm	mm	mm	mm	mm	mm
EPSA 4X□-2 ss	EPSA 4X□-R2 ss	4	1/8	14	10	26.0	6.0	25.0	1.5
EPSA 4X□-4 ss	EPSA 4X□-R4 ss	4	1/4	19	10	30.5	6.0	29.5	1.5
EPSA 6X□-4 ss EPSA 6X□-6 ss	EPSA 6X□-R2 ss	6	1/8	14	12	26.5	6.5	25.5	2.0
	EPSA 6X□-R4 ss	6	1/4	19	12	31.0	6.5	30.0	2.0
	EPSA 6X□-R6 ss	6	3/8	22	12	32.0	6.5	31.0	2.0
EPSA 8X□-4 ss EPSA 8X□-6 ss	EPSA 8X□-R2 ss	8	1/8	14	14	28.0	7.5	27.0	2.0
	EPSA 8X□-R4 ss	8	1/4	19	14	32.5	7.5	31.5	2.0
	EPSA 8X□-R6 ss	8	3/8	22	14	33.5	7.5	32.5	2.0
	EPSA 8X□-R16 ss	8	3/8	22	14	34.5	7.5	33.5	2.0
EPSA 10X□-4 ss EPSA 10X□-6 ss	EPSA 10X□-R4 ss	10	1/4	19	17	33.0	8.0	32.5	2.0
	EPSA 10X□-R6 ss	10	3/8	22	17	34.0	8.0	33.5	2.0
	EPSA 10X□-R8 ss	10	3/8	22	17	35.0	8.0	34.5	2.0
	EPSA 10X□-R16 ss	10	1/2	27	17	38.5	8.0	38.0	2.0
EPSA 12X□-4 ss EPSA 12X□-6 ss EPSA 12X□-8 ss	EPSA 12X□-R4 ss	12	1/4	19	19	35.5	9.0	35.0	2.0
	EPSA 12X□-R6 ss	12	3/8	22	19	38.5	9.0	38.0	2.0
	EPSA 12X□-R8 ss	12	1/2	27	19	42.0	9.0	41.5	2.0
	EPSA 12X□-R12 ss	12	3/4	32	19	45.5	9.0	45.0	2.0
EPSA 16X□-6 ss EPSA 16X□-8 ss	EPSA 16X□-R6 ss	16	3/8	22	24	39.0	10.5	37.5	2.5
	EPSA 16X□-R8 ss	16	1/2	27	24	42.0	10.5	40.5	2.5
	EPSA 16X□-R12 ss	16	3/4	32	24	49.0	10.5	47.5	2.5
EPSA 18X□-6 ss EPSA 18X□-8 ss	EPSA 18X□-R6 ss	18	3/8	27	27	40.0	10.5	39.0	2.0
	EPSA 18X□-R8 ss	18	1/2	27	27	44.0	10.5	43.0	2.0
EPSA 19X□-12 ss	EPSA 19X□-R12 ss	19	3/4	32	27	50.5	11.0	48.5	3.2

EP-fit

EPSS

隔壁メスコネクター ISO/JIS Rc



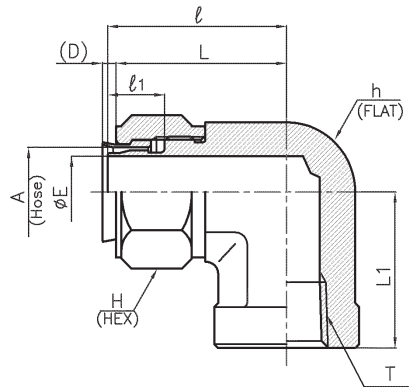
※NPTネジ製作可 E寸法は最終ページHose径寸法参照

Part No.	A (Hose O.D)	T	h (HEX)	h1 (HEX)	H (HEX)	ℓ	ℓ1	ℓ2	L	L1	(D)	パネル 穴径
ISO/JIS Rc	mm	R	mm	mm	mm	mm	mm	mm	mm	mm	mm	mm
EPSS 4X□-R2 ss	4	1/8	17	17	10	39.5	25.5	6.0	38.5	24.5	1.5	11.5
EPSS 4X□-R4 ss	4	1/4	19	17	10	43.5	25.5	6.0	42.5	24.5	1.5	11.5
EPSS 6X□-R2 ss	6	1/8	17	19	12	40.0	26.0	6.5	39.0	25.0	2.0	13.1
EPSS 6X□-R4 ss	6	1/4	19	19	12	44.0	26.0	6.5	43.0	25.0	2.0	13.1
EPSS 6X□-R6 ss	6	3/8	22	19	12	46.0	26.0	6.5	45.0	25.0	2.0	13.1
EPSS 6X□-R8 ss	6	1/2	27	19	12	50.5	26.0	6.5	49.5	25.0	2.0	13.1
EPSS 8X□-R2 ss	8	1/8	22	22	14	42.0	27.5	7.5	41.0	26.5	2.0	16.3
EPSS 8X□-R4 ss	8	1/4	22	22	14	46.0	27.5	7.5	45.0	26.5	2.0	16.3
EPSS 8X□-R6 ss	8	3/8	22	22	14	48.0	27.5	7.5	47.0	26.5	2.0	16.3
EPSS 8X□-R8 ss	8	1/2	27	22	14	52.5	27.5	7.5	51.5	26.5	2.0	16.3
EPSS 10X□-R4 ss	10	1/4	24	24	17	47.5	28.5	8.0	47.0	28.0	2.0	19.4
EPSS 10X□-R6 ss	10	3/8	24	24	17	49.5	28.5	8.0	49.0	28.0	2.0	19.4
EPSS 10X□-R8 ss	10	1/2	27	24	17	54.0	28.5	8.0	53.5	28.0	2.0	19.4
EPSS 12X□-R4 ss	12	1/4	27	27	19	51.5	32.0	9.0	51.0	58.0	2.0	22.6
EPSS 12X□-R6 ss	12	3/8	27	27	19	53.5	32.0	9.0	53.0	58.0	2.0	22.6
EPSS 12X□-R8 ss	12	1/2	27	27	19	57.5	32.0	9.0	57.0	58.0	2.0	22.6
EPSS 16X□-R8 ss	16	1/2	30	30	24	59.5	33.5	10.5	58.0	32.0	2.0	25.8
EPSS 16X□-R12 ss	16	3/4	32	30	24	62.0	33.5	10.5	60.5	32.0	2.0	25.8

EP-fit

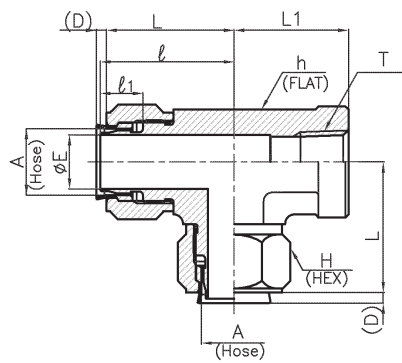
EPLF

メスエルボコネクター ANSI NPT ISO/JIS Rc



E寸法は最終ページHose径寸法参照

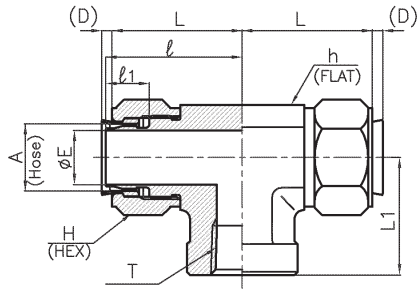
Part No.		A (Hose O.D)	T	h (FLAT)	H (HEX)	ℓ	ℓ1	L	L1	(D)
ANSI NPT	ISO/JIS R	mm	NPT/Rc	mm	mm	mm	mm	mm	mm	mm
EPLF 4X□-2 ss	EPLF 4X□-R2 ss	4	1/8	17	10	23.5	6.0	22.5	19.0	1.5
EPLF 4X□-4 ss	EPLF 4X□-R4 ss	4	1/4	22	10	25.5	6.0	24.5	22.5	1.5
EPLF 6X□-2 ss	EPLF 6X□-R2 ss	6	1/8	17	12	24.0	6.5	23.0	19.0	2.0
EPLF 6X□-4 ss	EPLF 6X□-R4 ss	6	1/4	22	12	26.0	6.5	25.0	22.5	2.0
EPLF 6X□-6 ss	EPLF 6X□-R6 ss	6	3/8	24	12	27.0	6.5	26.0	23.5	2.0
EPLF 6X□-8 ss	EPLF 6X□-R8 ss	6	1/2	27	12	29.0	6.5	28.0	28.5	2.0
EPLF 8X□-2 ss	EPLF 8X□-R2 ss	8	1/8	17	14	24.5	7.5	23.5	19.0	2.0
EPLF 8X□-4 ss	EPLF 8X□-R4 ss	8	1/4	22	14	27.0	7.5	26.0	22.5	2.0
EPLF 8X□-6 ss	EPLF 8X□-R6 ss	8	3/8	24	14	28.5	7.5	27.5	23.5	2.0
EPLF 10X□-4 ss	EPLF 10X□-R4 ss	10	1/4	22	17	27.5	8.0	27.0	22.5	2.0
EPLF 10X□-6 ss	EPLF 10X□-R6 ss	10	3/8	24	17	29.0	8.0	28.5	23.5	2.0
EPLF 12X□-2 ss	EPLF 12X□-R2 ss	12	1/8	22	19	30.0	9.0	29.5	22.5	2.0
EPLF 12X□-4 ss	EPLF 12X□-R4 ss	12	1/4	22	19	30.0	9.0	29.5	22.5	2.0
EPLF 12X□-6 ss	EPLF 12X□-R6 ss	12	3/8	24	19	32.0	9.0	31.5	23.5	2.0
EPLF 16X□-6 ss	EPLF 16X□-R6 ss	16	3/8	24	24	33.5	10.5	32.0	23.5	2.5
EPLF 18X□-4 ss	EPLF 18X□-R4 ss	18	1/4	24	27	35.5	10.5	34.5	27.5	2.0
EPLF 18X□-6 ss	EPLF 18X□-R6 ss	18	3/8	24	27	35.5	10.5	34.5	28.0	2.0



※NPTネジ製作可 E寸法は最終ページHose径寸法参照

Part No.	A (Hose O.D)	T	h (FLAT)	H (HEX)	ℓ	ℓ1	L	L1	(D)
ISO/JIS R	mm	Rc	mm	mm	mm	mm	mm	mm	mm
EPTF 4X□-R2 ss	4	1/8	17	10	23.5	6.0	22.5	19.0	1.5
EPTF 4X□-R4 ss	4	1/4	22	10	25.5	6.0	24.5	22.5	1.5
EPTF 6X□-R2 ss	6	1/8	17	12	24.0	6.5	23.0	19.0	2.0
EPTF 6X□-R4 ss	6	1/4	22	12	26.0	6.5	25.0	22.5	2.0
EPTF 6X□-R6 ss	6	3/8	24	12	27.0	6.5	26.0	23.5	2.0
EPTF 6X□-R8 ss	6	1/2	27	12	29.0	6.5	28.0	28.5	2.0
EPTF 8X□-R2 ss	8	1/8	17	14	24.5	7.5	23.5	19.0	2.0
EPTF 8X□-R4 ss	8	1/4	22	14	27.0	7.5	26.0	22.5	2.0
EPTF 8X□-R6 ss	8	3/8	24	14	28.5	7.5	27.5	23.5	2.0
EPTF 10X□-R4 ss	10	1/4	22	17	27.5	8.0	27.0	22.5	2.0
EPTF 10X□-R6 ss	10	3/8	24	17	29.0	8.0	28.5	23.5	2.0
EPTF 12X□-R2 ss	12	1/8	22	19	30.0	9.0	29.5	22.5	2.0
EPTF 12X□-R4 ss	12	1/4	22	19	30.0	9.0	29.5	22.5	2.0
EPTF 12X□-R6 ss	12	3/8	24	19	32.0	9.0	31.5	23.5	2.0
EPTF 16X□-R6 ss	16	3/8	24	24	33.5	10.5	32.0	23.5	2.5
EPTF 18X□-R4 ss	18	1/4	24	27	35.5	10.5	34.5	27.5	2.0
EPTF 18X□-R6 ss	18	3/8	24	27	35.5	10.5	34.5	28.0	2.0

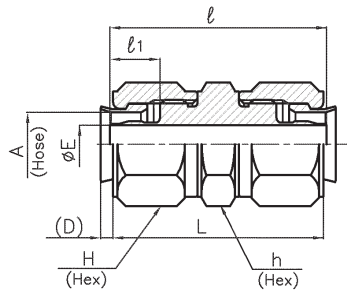
EP-fit	EPTH	メス ブランチ・ティー ISO/JIS R
--------	------	-----------------------



※NPTネジ製作可 E寸法は最終ページHose径寸法参照

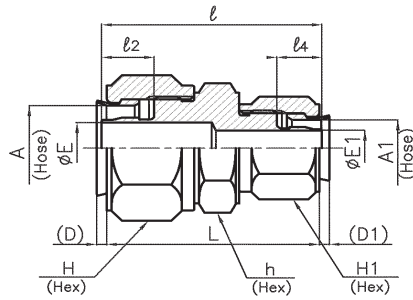
Part No.	A (Hose O.D)	T	h (FLAT)	H (HEX)	ℓ	ℓ1	L	L1	(D)
ISO/JIS R	mm	Rc	mm	mm	mm	mm	mm	mm	mm
EPTH 4X□-R2 ss	4	1/8	17	10	23.5	6.0	22.5	19.0	1.5
EPTH 4X□-R4 ss	4	1/4	22	10	25.5	6.0	24.5	22.5	1.5
EPTH 6X□-R2 ss	6	1/8	17	12	24.0	6.5	23.0	19.0	2.0
EPTH 6X□-R4 ss	6	1/4	22	12	26.0	6.5	25.0	22.5	2.0
EPTH 6X□-R6 ss	6	3/8	24	12	27.0	6.5	26.0	23.5	2.0
EPTH 6X□-R8 ss	6	1/2	27	12	29.0	6.5	28.0	28.5	2.0
EPTH 8X□-R2 ss	8	1/8	17	14	24.5	7.5	23.5	19.0	2.0
EPTH 8X□-R4 ss	8	1/4	22	14	27.0	7.5	26.0	22.5	2.0
EPTH 8X□-R6 ss	8	3/8	24	14	28.5	7.5	27.5	23.5	2.0
EPTH 10X□-R4 ss	10	1/4	22	17	27.5	8.0	27.0	22.5	2.0
EPTH 10X□-R6 ss	10	3/8	24	17	29.0	8.0	28.5	23.5	2.0

EP-fit	EPUA	ユニオン
--------	------	------



E寸法は最終ページHose径寸法参照

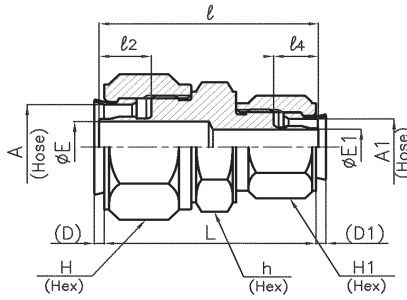
Part No.	A (Hose O.D)	h (HEX)	H (HEX)	ℓ	ℓ1	L	(D)
	mm	mm	mm	mm	mm	mm	mm
EPUA 4X□ ss	4	10	10	30.0	6.0	28.0	1.5
EPUA 6X□ ss	6	12	12	30.0	6.5	28.0	2.0
EPUA 8X□ ss	8	14	14	34.0	7.5	32.0	2.0
EPUA 10X□ ss	10	17	17	35.0	8.0	34.0	2.0
EPUA 12X□ ss	12	19	19	41.0	9.0	40.0	2.0
EPUA 16X□ ss	16	22	24	45.0	10.5	43.0	2.5
EPUA 18X□ ss	18	24	27	46.0	10.5	44.0	2.0
EPUA 19X□ ss	19	27	27	54.0	11.0	50.0	3.2
EPUA 22X□ ss	22	30	32	56.0	12.0	53.0	2.5
EPUA 26X□ ss	26	36	36	70.0	18.0	64.0	3.0



E寸法は最終ページHose径寸法参照

Part No.	A	A1	h	H	H1	L	ℓ	ℓ2	ℓ4	(D)	(D1)
	(Hose O.D)	(Hose O.D)	(HEX)	(HEX)	(HEX)						
	mm	mm	mm	mm	mm	mm	mm	mm	mm	mm	mm
EPUR 6X□-3X□ ss	6	3	12	12	10	27.5	29.5	6.5	6.0	2.0	1.5
EPUR 6X□-4X□ ss	6	4	12	12	10	27.5	29.5	6.5	6.0	2.0	1.5
EPUR 8X□-4X□ ss	8	4	14	14	10	29.0	31.0	7.5	6.0	2.0	1.5
EPUR 8X□-6X□ ss	8	6	14	14	12	30.5	32.5	7.5	6.5	2.0	2.0
EPUR 8X□-8X□ ss	8	8	14	14	14	32.0	34.0	7.5	7.5	2.0	2.0
EPUR 10X□-6X□ ss	10	6	17	17	12	31.5	33.0	8.0	6.5	2.0	2.0
EPUR 10X□-8X□ ss	10	8	17	17	14	33.0	34.5	8.0	7.5	2.0	2.0
EPUR 12X□-8X□ ss	12	8	19	19	14	37.0	38.0	9.0	7.5	2.0	2.0
EPUR 12X□-10X□ ss	12	10	19	19	17	37.5	38.5	9.0	8.0	2.0	2.0
EPUR 12X□-12X□ ss	12	12	19	19	19	40.0	41.0	9.0	9.0	2.0	2.0
EPUR 16X□-4X□ ss	16	4	22	24	10	38.8	40.3	10.5	6.0	2.5	1.5
EPUR 16X□-6X□ ss	16	6	22	24	12	39.0	40.5	10.5	6.5	2.5	2.0
EPUR 16X□-8X□ ss	16	8	22	24	14	39.5	41.0	10.5	7.5	2.5	2.0
EPUR 16X□-10X□ ss	16	10	22	24	17	40.0	41.5	10.5	8.0	2.5	2.0
EPUR 16X□-12X□ ss	16	12	22	24	19	40.0	42.0	10.5	9.0	2.5	2.0
EPUR 18X□-8X□ ss	18	8	24	27	14	39.0	41.0	10.5	7.5	2.0	2.0
EPUR 18X□-10X□ ss	18	10	24	27	17	40.0	41.5	10.5	8.0	2.0	2.0
EPUR 18X□-12X□ ss	18	12	24	27	19	42.5	44.0	10.5	9.0	2.0	2.0
EPUR 18X□-16X□ ss	18	16	24	27	24	43.0	45.5	10.5	10.5	2.0	2.5
EPUR 19X□-10X□ ss	19	10	27	27	17	42.0	44.0	11.0	8.0	3.2	2.0
EPUR 19X□-12X□ ss	19	12	27	27	19	45.2	47.2	11.0	9.0	3.2	2.0
EPUR 19X□-16X□ ss	19	16	27	27	24	46.5	50.0	11.0	10.5	3.2	2.5
EPUR 19X□-18X□ ss	19	18	27	27	27	48.0	51.0	11.0	10.5	3.2	2.0
EPUR 22X□-10X□ ss	22	10	30	32	17	47.8	48.8	12.0	8.0	2.5	2.0
EPUR 22X□-12X□ ss	22	12	30	32	19	47.7	49.7	12.0	9.0	2.5	2.0
EPUR 22X□-16X□ ss	22	16	30	32	24	48.0	51.0	12.0	10.5	2.5	2.5
EPUR 22X□-18X□ ss	22	18	30	32	27	52.5	53.5	12.0	10.5	2.5	2.0

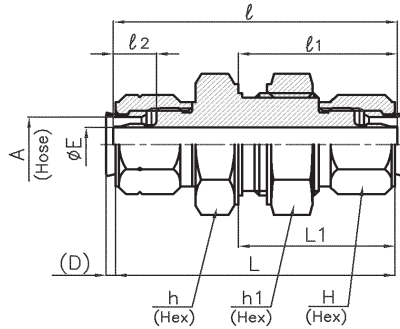
EP-fit	EPUR	METRIC-INCH 径違いユニオン
--------	------	---------------------



E寸法は最終ページHose径寸法参照

Part No.	A	A1	h	H	H1	ℓ	ℓ1	ℓ2	L	(D)	(D1)
	(Hose O.D)	(Hose O.D)	(HEX)	(HEX)	(HEX)	mm	mm	mm	mm	mm	mm
EPUR 4X□-6.35X□ ss	4	6.35	14	10	14	30.0	6.0	6.8	28.2	1.5	2.0
EPUR 6X□-6.35X□ ss	6	6.35	14	12	14	30.5	6.5	6.8	28.7	2.0	2.0
EPUR 6X□-9.53X□ ss	6	9.53	17	12	17	33.0	6.5	8.0	31.5	2.0	2.0
EPUR 8X□-6.35X□ ss	8	6.35	14	14	14	32.0	7.5	6.8	30.2	2.0	1.5
EPUR 8X□-9.53X□ ss	8	9.53	17	14	17	35.0	7.5	8.0	33.5	2.0	2.0
EPUR 10X□-9.53X□ ss	10	9.53	17	17	17	35.7	8.0	8.0	34.7	2.0	2.0
EPUR 10X□-12.7X□ ss	10	12.7	22	17	22	38.5	8.0	9.0	37.5	2.0	2.0
EPUR 12X□-9.53X□ ss	12	9.53	19	19	17	38.7	9.0	8.0	37.7	2.0	2.0
EPUR 12X□-12.7X□ ss	12	12.7	22	19	22	41.5	9.0	9.0	40.5	2.0	2.0
EPUR 19X□-19.05X□ ss	19	19.05	27	27	27	53.5	11.0	11.0	49.4	3.2	2.0

EP-fit	EPSU	隔壁ユニオン
--------	------	--------



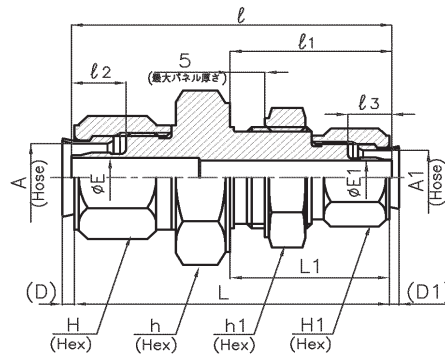
E寸法は最終ページHose径寸法参照

Part No.	A	h	h1	H	ℓ	ℓ1	ℓ2	L	L1	(D)	パネル 穴径
	(Hose O.D)	(HEX)	(HEX)	(HEX)	mm	mm	mm	mm	mm	mm	mm
EPSU 4X□ ss	4	17	17	10	44.8	25.5	6.0	42.8	24.5	1.5	11.5
EPSU 6X□ ss	6	19	19	12	46.3	26.0	6.5	44.3	25.0	2.0	13.1
EPSU 8X□ ss	8	22	22	14	50.0	27.5	7.5	48.0	26.5	2.0	16.3
EPSU 10X□ ss	10	24	24	17	52.0	28.5	8.0	51.0	28.0	2.0	19.4
EPSU 12X□ ss	12	27	27	19	58.5	32.0	9.0	57.5	31.5	2.0	22.6
EPSU 16X□ ss	16	30	30	24	62.5	33.5	10.5	59.5	32.0	2.0	25.8

EP-fit

EPSUR

異径隔壁ユニオン



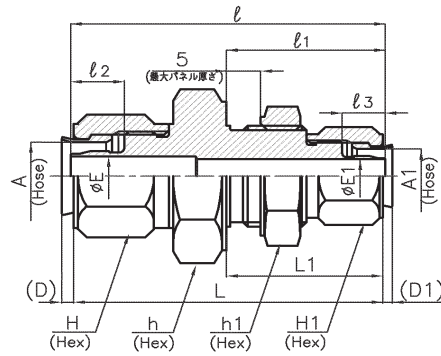
□=最終ページHose径寸法参照

Part No.	A	A1	h	h1	H	H1	ℓ	ℓ1	ℓ2	ℓ3	L	L1	(D)	(D1)	パネル 穴径
	(Hose O.D)	(Hose O.D)	(HEX)	(HEX)	(HEX)	(HEX)	mm	mm	mm	mm	mm	mm	mm	mm	
EPSUR 4X□-6X□ ss	4	6	19	19	10	12	45.8	26.0	6.0	6.5	43.8	25.0	1.5	2.0	13.1
EPSUR 6X□-4X□ ss	6	4	17	17	12	10	45.3	25.5	6.5	6.0	43.3	24.5	2.0	1.5	11.5
EPSUR 6X□-8X□ ss	6	8	22	22	12	14	48.3	27.5	6.5	7.5	46.3	26.5	2.0	2.0	16.3
EPSUR 8X□-6X□ ss	8	6	19	19	14	12	48.0	26.0	7.5	6.5	46.0	25.0	2.0	2.0	13.1
EPSUR 8X□-10X□ ss	8	10	24	24	14	17	51.5	28.5	7.5	8.0	49.0	28.0	2.0	2.0	19.4
EPSUR 8X□-12X□ ss	8	12	27	27	14	19	55.5	32.0	7.5	9.0	54.0	31.5	2.0	2.0	22.6
EPSUR 8X□-16X□ ss	8	16	30	30	14	24	58.0	33.5	7.5	10.5	55.5	32.0	2.0	2.0	25.8
EPSUR 10X□-8X□ ss	10	8	22	22	17	14	50.5	27.5	8.0	7.5	49.0	26.5	2.0	2.0	16.3
EPSUR 10X□-12X□ ss	10	12	27	27	17	19	56.0	32.0	8.0	9.0	55.0	31.5	2.0	2.0	22.6
EPSUR 12X□-6X□ ss	12	6	19	19	19	12	51.0	26.0	9.0	6.5	49.5	26.5	2.0	2.0	13.1
EPSUR 12X□-8X□ ss	12	8	22	22	19	14	53.5	27.5	9.0	7.5	52.0	26.5	2.0	2.0	16.3
EPSUR 12X□-10X□ ss	12	10	24	24	19	17	54.5	28.5	9.0	8.0	53.5	28.0	2.0	2.0	19.4
EPSUR 16X□-8X□ ss	16	8	22	22	24	14	58.0	27.5	10.5	7.5	55.5	26.5	2.0	2.0	16.3
EPSUR 16X□-10X□ ss	16	10	24	24	24	17	59.0	28.5	10.5	8.0	57.0	28.0	2.0	2.0	19.4
EPSUR 16X□-12X□ ss	16	12	27	27	24	19	61.0	32.0	10.5	9.0	59.0	31.5	2.0	2.0	22.6
EPSUR 18X□-12X□ ss	18	12	27	27	27	19	64.0	32.0	10.5	9.0	62.5	31.5	2.0	2.0	22.6

EP-fit

EPSUR

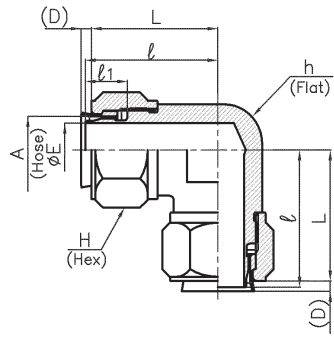
METRIC-INCH 異径隔壁ユニオン



□=最終ページHose径寸法参照

Part No.	A	A1	h	h1	H	H1	ℓ	ℓ1	ℓ2	ℓ3	L	L1	(D)	(D1)	パネル 穴径
	(Hose O.D.) mm	(Hose O.D.) mm	(HEX) mm	(HEX) mm	(HEX) mm	(HEX) mm	mm	mm	mm	mm	mm	mm	mm	mm	mm
EPSUR 4X□-6.35X□ ss	4	6.35	22	22	10	14	47.7	26.5	6.0	6.8	45.9	25.7	1.5	2.0	16.3
EPSUR 6X□-6.35X□ ss	6	6.35	22	22	12	14	48.2	26.5	6.5	6.8	46.4	25.7	2.0	2.0	16.3
EPSUR 6X□-9.53X□ ss	6	9.53	24	24	12	17	50.5	28.5	6.5	8.0	49.0	28.0	2.0	2.0	19.4
EPSUR 8X□-6.35X□ ss	8	6.35	22	22	14	14	49.8	26.5	7.5	6.8	48.0	25.7	2.0	2.0	16.3
EPSUR 8X□-9.53X□ ss	8	9.53	24	24	14	17	52.2	28.5	7.5	8.0	50.7	28.0	2.0	2.0	19.4
EPSUR 10X□-9.53X□ ss	10	9.53	24	24	17	17	52.7	28.5	8.0	8.0	51.7	28.0	2.0	2.0	19.4
EPSUR 10X□-12.7X□ ss	10	12.7	27	27	17	22	56.7	32.0	8.0	9.0	55.7	31.5	2.0	2.0	22.6
EPSUR 12X□-9.53X□ ss	12	9.53	24	24	19	17	55.2	28.5	9.0	8.0	54.2	28.0	2.0	2.0	19.4
EPSUR 12X□-12.7X□ ss	12	12.7	27	27	19	22	59.2	32.0	9.0	9.0	58.2	31.5	2.0	2.0	22.6

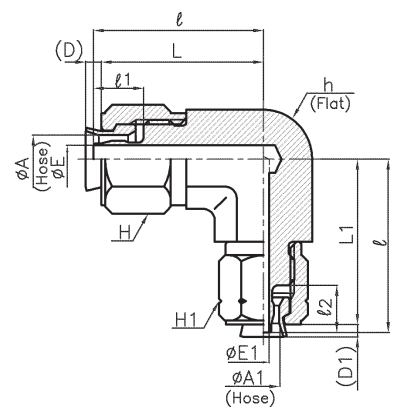
EP-fit	EPLA	ユニオン エルボ
--------	------	----------



E寸法は最終ページHose径寸法参照

Part No.	A (Hose O.D.)	h (FLAT)	H (HEX)	ℓ	ℓ1	L	(D)
	mm	mm	mm	mm	mm	mm	mm
EPLA 4X□ ss	4	12	10	21.5	6.0	20.5	1.5
EPLA 6X□ ss	6	12	12	22.0	6.5	21.0	2.0
EPLA 8X□ ss	8	14	14	22.5	7.5	21.5	2.0
EPLA 10X□ ss	10	17	17	24.5	8.0	24.0	2.0
EPLA 12X□ ss	12	22	19	30.5	9.0	30.0	2.0
EPLA 16X□ ss	16	22	24	33.0	10.5	31.5	2.5
EPLA 18X□ ss	18	24	27	32.5	10.5	31.5	2.0
EPLA 19X□ ss	19	27	27	39.0	11.0	37.0	3.2

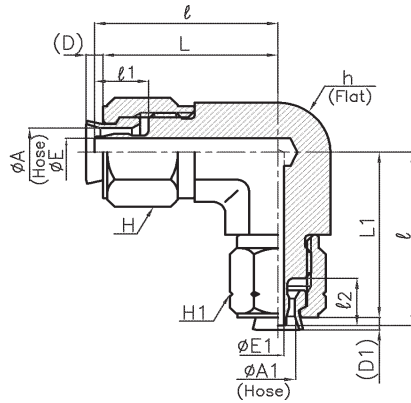
EP-fit	EPLR	径違いエルボ
--------	------	--------



E寸法は最終ページHose径寸法参照

Part No.	A (Hose O.D.)	A1 (Hose O.D.)	h (FLAT)	H (HEX)	H1 (HEX)	ℓ	ℓ1	ℓ2	L	L1	(D)	(D1)
	mm	mm	mm	mm	mm	mm	mm	mm	mm	mm	mm	mm
EPLR 4X□-4X□ ss	4	4	12	10	10	21.5	6.0	6.0	20.5	20.5	1.5	1.5
EPLR 6X□-4X□ ss	6	4	12	12	10	22.0	6.5	6.0	21.0	21.0	2.0	1.5
EPLR 8X□-6X□ ss	8	6	14	14	12	22.5	7.5	6.5	21.5	21.5	2.0	2.0
EPLR 8X□-8X□ ss	8	8	14	14	14	22.5	7.5	7.5	21.5	21.5	2.0	2.0
EPLR 10X□-8X□ ss	10	8	17	17	14	24.5	8.0	7.5	24.0	23.5	2.0	2.0
EPLR 10X□-10X□ ss	10	10	17	17	17	24.5	8.0	8.0	24.0	24.0	2.0	2.0
EPLR 12X□-8X□ ss	12	8	22	19	14	30.5	9.0	7.5	30.0	29.5	2.0	2.0
EPLR 12X□-10X□ ss	12	10	22	19	17	30.5	9.0	8.0	30.0	30.0	2.0	2.0
EPLR 12X□-12X□ ss	12	12	22	19	19	30.5	9.0	9.0	30.0	30.0	2.0	2.0
EPLR 16X□-12X□ ss	16	12	22	24	19	33.0	10.5	9.0	31.5	32.5	2.5	2.0
EPLR 16X□-16X□ ss	16	16	22	24	24	33.0	10.5	10.5	31.5	31.5	2.5	2.5
EPLR 18X□-12X□ ss	18	12	24	27	19	36.0	10.5	9.0	35.0	35.5	2.0	2.0
EPLR 18X□-16X□ ss	18	16	24	27	24	36.0	10.5	10.5	35.0	34.5	2.0	2.5

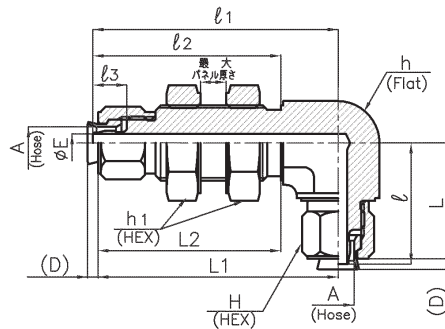
EP-fit	EPLR	METRIC-INCH 径違いエルボ
--------	------	--------------------



E寸法は最終ページHose径寸法参照

Part No.	A (Hose O.D)	A1 (Tube O.D)	h (HEX)	H (HEX)	H1 (HEX)	ℓ	ℓ1	ℓ2	L	L1	(D)	(D1)
	mm	mm	mm	mm	mm	mm	mm	mm	mm	mm	mm	mm
EPLR 4X□-6.35X□ ss	4	6.35	14	10	14	22.0	6.0	6.8	21.0	21.2	1.5	1.5
EPLR 6X□-6.35X□ ss	6	6.35	14	12	14	22.0	6.5	6.8	21.0	21.2	2.0	2.0
EPLR 6X□-9.53X□ ss	6	9.53	17	12	17	24.5	6.5	8.0	23.5	24.0	2.0	2.0
EPLR 8X□-6.35X□ ss	8	6.35	14	14	14	22.5	7.5	6.8	21.5	21.7	2.0	2.0
EPLR 8X□-9.53X□ ss	8	9.53	17	14	17	24.5	7.5	8.0	23.5	24.0	2.0	2.0
EPLR 10X□-9.53X□ ss	10	9.53	17	17	17	24.5	8.0	8.0	24.0	24.0	2.0	2.0
EPLR 10X□-12.7X□ ss	10	12.7	22	17	22	30.0	8.0	9.0	29.5	29.5	2.0	2.0
EPLR 12X□-9.53X□ ss	12	9.53	22	19	17	30.5	9.0	8.0	30.0	30.0	2.0	2.0
EPLR 12X□-12.7X□ ss	12	12.7	22	19	22	30.5	9.0	9.0	30.0	30.0	2.0	2.0
EPLR 16X□-12.7X□ ss	16	12.7	22	24	22	33.0	10.5	9.0	31.5	32.5	2.5	2.0

EP-fit	EPSL	隔壁ユニオン エルボ
--------	------	------------



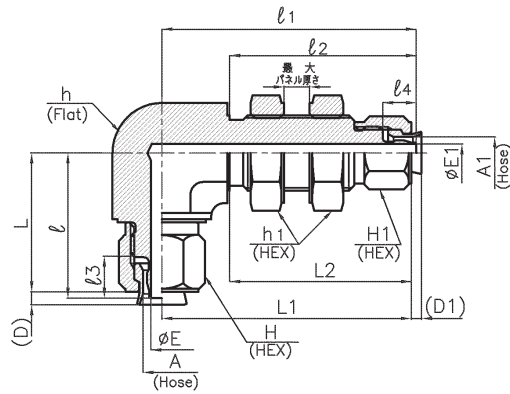
E寸法は最終ページHose径寸法参照

Part No.	A (Hose O.D)	h (FLAT)	h1 (HEX)	H (HEX)	ℓ	ℓ1	ℓ2	ℓ3	L	L1	L2	(D)	最大パネル 厚さ	パネル 穴径
	mm	mm	mm	mm	mm	mm	mm	mm	mm	mm	mm	mm	mm	mm
EPSL 4X□ ss	4	12.7	17	10	20.5	46.5	36.5	6.0	19.5	45.5	35.5	1.5	9	11.5
EPSL 6X□ ss	6	15.9	19	12	23.0	53.0	40.0	6.5	22.0	52.0	39.0	2.0	12	13.1
EPSL 8X□ ss	8	20.6	22	14	24.5	56.5	41.5	7.5	23.5	55.5	40.5	2.0	12	16.3
EPSL 10X□ ss	10	23.6	24	17	27.5	59.0	43.0	8.0	27.0	58.5	42.5	2.0	12	19.4

EP-fit

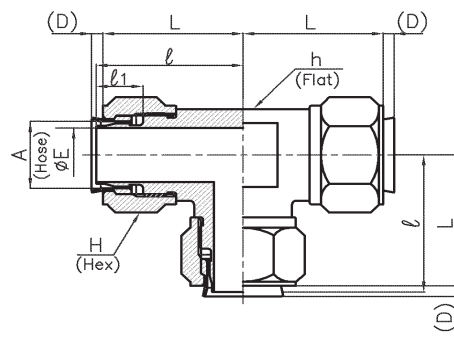
EPSLR

径違い隔壁ユニオン エルボ



E寸法は最終ページHose径寸法参照

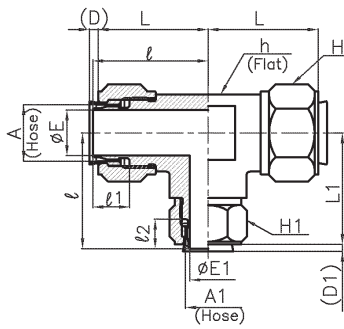
Part No.	A	A1	h	h1	H	H1	ℓ	ℓ1	ℓ2	ℓ3	ℓ4	L	L1	L2	(D)	(D1)	パネル 穴径	最大パネル 厚さ
	(Hose O.D) mm	(Hose O.D) mm	(FLAT) mm	(HEX) mm	(HEX) mm	(HEX) mm	mm	mm	mm	mm	mm	mm	mm	mm	mm	mm	mm	mm
EPSLR 4X□- 6X□ ss	4	6	15.9	19	10	12	22.0	53.0	40.0	6.0	6.5	21.0	52.0	39.0	1.5	2.0	12	13.1
EPSLR 6X□- 4X□ ss	6	4	15.9	17	12	10	22.5	48.5	36.5	6.5	6.0	21.5	47.5	37.5	2.0	1.5	9	11.5
EPSLR 6X□- 8X□ ss	6	8	20.6	22	12	14	24.0	56.5	41.5	6.5	7.5	23.0	55.5	40.5	2.0	2.0	12	16.3
EPSLR 8X□- 6X□ ss	8	6	15.9	19	14	12	23.5	53.0	40.0	7.5	6.5	22.5	39.0	39.0	2.0	2.0	12	13.1
EPSLR 8X□- 10X□ ss	8	10	23.8	24	14	17	27.0	59.0	43.0	7.5	8.0	26.0	42.5	42.5	2.0	2.0	12	19.4
EPSLR 10X□- 8X□ ss	10	8	23.8	22	17	14	27.5	57.0	41.5	8.0	7.5	27.0	56.0	56.0	2.0	2.0	12	16.3



E寸法は最終ページHose径寸法参照

Part No.	A (Hose O.D)	h (HEX)	H (HEX)	l	l_1	L	(D)
	mm	mm	mm	mm	mm	mm	mm
EPTA 4X□ ss	4	12	10	21.5	6.0	20.5	1.5
EPTA 6X□ ss	6	12	12	22.0	6.5	21.0	2.0
EPTA 8X□ ss	8	14	14	22.5	7.5	21.5	2.0
EPTA 10X□ ss	10	17	17	24.5	8.0	24.0	2.0
EPTA 12X□ ss	12	22	19	30.0	9.0	29.5	2.0
EPTA 16X□ ss	16	22	24	33.0	10.5	31.5	2.5
EPTA 18X□ ss	18	24	27	36.0	10.5	35.0	2.0
EPTA 19X□ ss	19	27	27	39.0	11.0	37.0	3.2

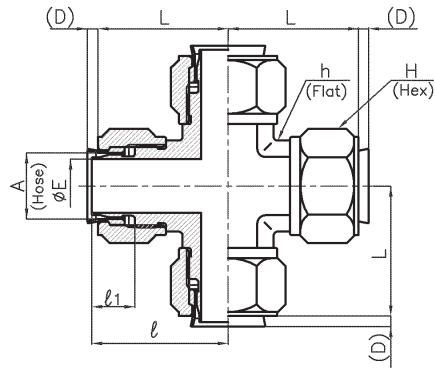
EP-fit	EPTR	径違いユニオン ティー
--------	------	-------------



E寸法は最終ページHose径寸法参照

Part No.	A	A1	h	H	H1	ℓ	ℓ1	ℓ2	L	L1	(D)	(D1)	
	(Hose O.D)	(Hose O.D)	(HEX)	(HEX)	(HEX)	mm	mm	mm	mm	mm	mm	mm	
EPTR 4X□- 4X□ ss	4	4	12	10	10	21.5	6.0	6.0	20.5	20.5	1.5	1.5	
EPTR 4X□- 6X□ ss		6	12		12	22.0		6.5	21.0	21.0		2.0	2.0
EPTR 6X□- 4X□ ss	6	4	12	12	10	22.0	6.5	6.0	21.0	21.0	2.0	1.5	
EPTR 6X□- 8X□ ss		8	14		14	22.5		7.5	21.5	21.5		2.0	2.0
EPTR 6X□- 12X□ ss		12	22		19	30.0		9.0	29.0	29.5		2.0	2.0
EPTR 8X□- 6X□ ss	8	6	14	14	12	22.5	7.5	6.5	21.5	21.5	2.0	2.0	
EPTR 8X□- 8X□ ss		8	14		14	22.5		7.5	21.5	21.5		2.0	2.0
EPTR 8X□- 10X□ ss		10	17		17	24.5		8.0	23.5	24.0		2.0	2.0
EPTR 8X□- 12X□ ss		12	22		19	30.0		9.0	29.0	29.5		2.0	2.0
EPTR 10X□- 8X□ ss	10	8	17	17	14	24.5	8.0	7.5	24.0	23.5	2.0	2.0	
EPTR 10X□- 10X□ ss		10	17		17	24.5		8.0	24.0	24.0		2.0	2.0
EPTR 10X□- 12X□ ss		12	22		19	30.0		9.0	29.5	29.5		2.0	2.0
EPTR 12X□- 4X□ ss	12	4	22	19	10	30.0	9.0	6.0	29.5	29.0	2.0	2.0	
EPTR 12X□- 6X□ ss		6	22		12	30.0		6.5	29.5	29.0		2.0	2.0
EPTR 12X□- 8X□ ss		8	22		14	30.0		7.5	29.5	29.0		2.0	2.0
EPTR 12X□- 10X□ ss		10	22		17	30.0		8.0	29.5	29.5		2.0	2.0
EPTR 12X□- 12X□ ss		12	22		19	30.0		9.0	29.5	29.5		2.0	2.0
EPTR 12X□- 16X□ ss		16	22		24	33.0		10.5	32.5	31.5		2.5	2.5
EPTR 16X□- 12X□ ss	16	12	22	24	19	33.0	10.5	9.0	31.5	32.5	2.5	2.0	
EPTR 16X□- 16X□ ss		16	22		24	33.0		10.5	31.5	31.5		2.5	2.5
EPTR 16X□- 18X□ ss		18	24		27	36.0		10.5	34.5	35.0		2.0	2.0
EPTR 18X□- 12X□ ss	18	12	24	27	19	36.0	10.5	9.0	35.0	35.5	2.0	2.0	
EPTR 18X□- 16X□ ss		16	24		24	36.0		10.5	35.0	34.5		2.5	2.5
EPTR 19X□- 18X□ ss		19	27		27	39.0		11.0	37.0	38.0		3.2	2.0

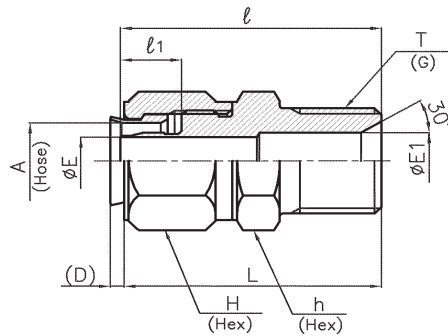
EP-fit	EPXA	ユニオン クロス
--------	------	----------



E寸法は最終ページHose径寸法参照

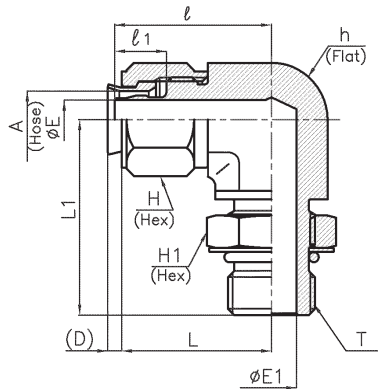
Part No.	A	h	H	ℓ	ℓ1	L	(D)
	(Hose O.D)	(HEX)	(HEX)	mm	mm	mm	mm
EPXA 4X□ ss	4	12	10	21.5	6.0	20.5	1.5
EPXA 6X□ ss	6	12	12	22.0	6.5	21.0	2.0
EPXA 8X□ ss	8	14	14	22.5	7.5	21.5	2.0
EPXA 10X□ ss	10	17	17	24.5	8.0	24.0	2.0

EP-fit	EPUD	30°テーパークネクター
--------	------	--------------



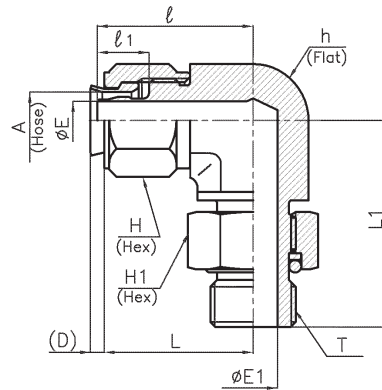
E寸法は最終ページHose径寸法参照

Part No.	A	T	E1	h	H	ℓ	ℓ1	L	(D)
	(Hose O.D)	G	mm	(HEX)	(HEX)	mm	mm	mm	mm
EPUD 4X□-G2 ss	4	1/8	3.0	12	10	29.3	6.0	28.3	1.5
EPUD 4X□-G4 ss	4	1/4	6.0	14	10	31.3	6.0	30.3	1.5
EPUD 4X□-G6 ss	4	3/8	9.0	19	10	32.8	6.0	31.8	1.5
EPUD 6X□-G2 ss	6	1/8	3.0	12	12	30.0	6.5	29.0	2.0
EPUD 6X□-G4 ss	6	1/4	6.0	14	12	32.0	6.5	31.0	2.0
EPUD 6X□-G6 ss	6	3/8	9.0	19	12	33.3	6.5	32.3	2.0
EPUD 8X□-G4 ss	8	1/4	6.0	14	14	34.0	7.5	33.0	2.0
EPUD 8X□-G6 ss	8	3/8	9.0	19	14	35.3	7.5	34.3	2.0
EPUD 10X□-G4 ss	10	1/4	6.0	17	17	34.7	8.0	34.2	2.0
EPUD 10X□-G6 ss	10	3/8	9.0	19	17	36.0	8.0	35.5	2.0
EPUD 12X□-G6 ss	12	3/8	9.0	19	19	38.5	9.0	38.0	2.0
EPUD 12X□-G8 ss	12	1/2	12.0	22	19	42.0	9.0	41.5	2.0
EPUD 16X□-G8 ss	16	1/2	12.0	22	24	44.5	10.5	43.0	2.5
EPUD 18X□-G8 ss	18	1/2	12.0	24	27	46.3	10.5	45.3	2.0
EPUD 19X□-G8 ss	19	1/2	12.0	27	27	49.5	11.0	47.5	3.2
EPUD 19X□-G12 ss	19	3/4	16.0	27	27	51.0	11.0	49.0	3.2
EPUD 22X□-G8 ss	22	1/2	12.0	30	32	51.5	12.0	50.0	2.5
EPUD 22X□-G12 ss	22	3/4	16.0	30	32	53.0	12.0	51.5	2.5



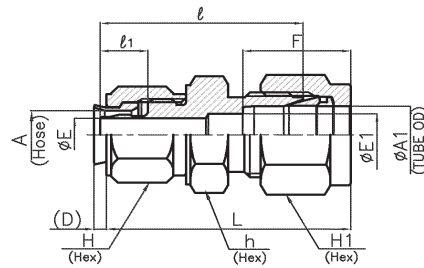
E寸法は最終ページHose径寸法参照

Part No.	A (Hose O.D.)	T	E1	h (FLAT)	H (HEX)	H1 (HEX)	L	L1	ℓ	$\ell1$	$\ell2$	(D)	リング JIS B 2401
	mm	G	mm	mm	mm	mm	mm	mm	mm	mm	mm	mm	4D-P※
EPLO 4X□-G2 SS	4	1/8	4.0	14.3	10	14	20.5	26.5	21.5	6.0	8.0	1.5	8
EPLO 4X□-G4 SS	4	1/4	6.4	15.9	10	19	22.0	32.5	23.0	6.0	9.0	1.5	11
EPLO 6X□-G2 SS	6	1/8	4.0	14.3	12	14	21.0	26.5	22.0	6.5	8.0	2.0	8
EPLO 6X□-G4 SS	6	1/4	6.4	15.9	12	19	22.5	32.5	23.5	6.5	9.0	2.0	11
EPLO 6X□-G6 SS	6	3/8	7.9	20.6	12	22	25.0	37.0	26.0	6.5	11.5	2.0	14
EPLO 8X□-G2 SS	8	1/8	4.0	14.3	14	14	22.0	26.5	23.0	7.5	8.0	2.0	8
EPLO 8X□-G4 SS	8	1/4	6.4	15.9	14	19	24.0	32.5	25.0	7.5	9.0	2.0	11
EPLO 8X□-G6 SS	8	3/8	7.9	20.6	14	22	26.5	37.0	27.5	7.5	11.5	2.0	14
EPLO 10X□-G2 SS	10	1/8	4.0	20.6	17	14	27.5	31.0	28.0	8.0	8.0	2.0	8
EPLO 10X□-G4 SS	10	1/4	6.4	20.6	17	19	27.5	35.0	28.0	8.0	9.0	2.0	11
EPLO 10X□-G6 SS	10	3/8	7.9	20.6	17	22	27.5	37.0	28.0	8.0	11.5	2.0	14
EPLO 10X□-G8 SS	10	1/2	12.0	27.0	17	27	31.5	47.0	32.0	8.0	15.0	2.0	18
EPLO 12X□-G4 SS	12	1/4	6.4	20.6	19	19	28.5	35.0	29.0	9.0	9.0	2.0	11
EPLO 12X□-G6 SS	12	3/8	7.9	20.6	19	22	28.5	37.0	29.0	9.0	11.5	2.0	14
EPLO 12X□-G8 SS	12	1/2	12.0	27.0	19	27	31.5	47.0	32.0	9.0	15.0	2.0	18
EPLO 16X□-G6 SS	16	3/8	7.9	27.0	24	22	31.0	42.0	32.5	10.5	11.5	2.5	14
EPLO 16X□-G8 SS	16	1/2	12.0	27.0	24	27	31.0	47.0	32.5	10.5	15.0	2.5	18
EPLO 18X□-G8 SS	18	1/2	12.0	27.0	27	27	31.5	47.0	32.5	10.5	15.0	2.0	18



E寸法は最終ページHose径寸法参照

Part No.	A (Hose O.D)	T	E1	h (FLAT)	H (HEX)	H1 (HEX)	L	L1	ℓ	ℓ1	(D)	リング JIS B 2401
	mm	G	mm	mm	mm	mm	mm	mm	mm	mm	mm	4D-P※
EPLG 4X□-G2 ss	4	1/8	4.0	14.3	10	14.29	20.5	28.5	21.5	6.0	1.5	8
EPLG 4X□-G4 ss	4	1/4	6.4	15.9	10	19	22.0	33.5	23.0	6.0	1.5	11
EPLG 6X□-G2 ss	6	1/8	4.0	14.3	12	14.29	21.0	28.5	22.0	6.5	2.0	8
EPLG 6X□-G4 ss	6	1/4	6.4	15.9	12	19	22.5	33.5	23.5	6.5	2.0	11
EPLG 6X□-G6 ss	6	3/8	7.9	20.6	12	22	25.0	37.1	26.0	6.5	2.0	14
EPLG 8X□-G2 ss	8	1/8	4.0	14.3	14	14.29	22.0	28.5	23.0	7.5	2.0	8
EPLG 8X□-G4 ss	8	1/4	6.4	15.9	14	19	24.0	33.5	25.0	7.5	2.0	11
EPLG 8X□-G6 ss	8	3/8	7.9	20.6	14	22	26.5	37.1	27.5	7.5	2.0	14
EPLG 10X□-G2 ss	10	1/8	4.0	20.6	17	14.29	27.5	33.0	28.0	8.0	2.0	8
EPLG 10X□-G4 ss	10	1/4	6.4	20.6	17	19	27.5	37.0	28.0	8.0	2.0	11
EPLG 10X□-G6 ss	10	3/8	7.9	20.6	17	22	27.5	37.1	28.0	8.0	2.0	14
EPLG 10X□-G8 ss	10	1/2	12.0	27.0	17	27	31.5	49.0	32.0	8.0	2.0	18
EPLG 12X□-G4 ss	12	1/4	6.4	20.6	19	19	28.5	37.0	29.0	9.0	2.0	11
EPLG 12X□-G6 ss	12	3/8	7.9	20.6	19	22	28.5	37.1	29.0	9.0	2.0	14
EPLG 12X□-G8 ss	12	1/2	12.0	27.0	19	27	31.5	49.0	32.0	9.0	2.0	18
EPLG 16X□-G6 ss	16	3/8	7.9	27.0	24	22	31.0	44.0	32.5	10.5	2.5	14
EPLG 16X□-G8 ss	16	1/2	12.0	27.0	24	27	31.0	49.0	32.5	10.5	2.5	18
EPLG 18X□-G6 ss	18	3/8	7.9	27.0	27	22	31.5	44.0	32.5	10.5	2.0	14
EPLG 18X□-G8 ss	18	1/2	12.0	27.0	27	27	31.5	49.0	32.5	10.5	2.0	18



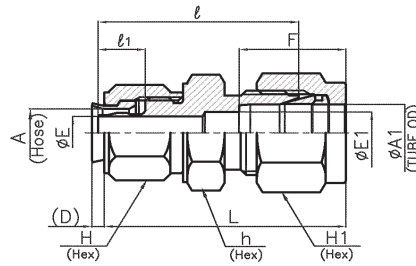
E寸法は最終ページHose径寸法参照

Part No.	A	A1	E1	h (HEX)	H (HEX)	H1 (HEX)	l	l1	L	(D)	F
	(Hose O.D.)	(Tube O.D.)									
EPUY 4X□-4M ss	4	4	2.7	12	10	13	26.5	6.0	32.3	1.5	13.9
EPUY 4X□-6M ss	4	6	4.8	14	10	14	28.2	6.0	34.7	1.5	15.4
EPUY 6X□-4M ss	6	4	2.7	12	12	13	27.0	6.5	32.8	2.0	13.9
EPUY 6X□-6M ss	6	6	4.8	14	12	14	28.7	6.5	35.2	2.0	15.4
EPUY 6X□-8M ss	6	8	6.4	17	12	17	30.0	6.5	36.5	2.0	16.3
EPUY 8X□-6M ss	8	6	4.8	14	14	14	30.4	7.5	36.9	2.0	15.4
EPUY 8X□-8M ss	8	8	6.4	17	14	17	31.7	7.5	38.2	2.0	16.3
EPUY 8X□-10M ss	8	10	7.9	19	14	19	33.7	7.5	40.5	2.0	17.3
EPUY 10X□-8M ss	10	8	6.4	17	17	17	32.2	8.0	39.2	2.0	16.3
EPUY 10X□-10M ss	10	10	7.9	19	17	19	34.2	8.0	41.5	2.0	17.3
EPUY 10X□-12M ss	10	12	9.5	22	17	22	34.5	8.0	44.2	2.0	22.9
EPUY 12X□-10M ss	12	10	7.9	19	19	19	36.7	9.0	44.0	2.0	17.3
EPUY 12X□-12M ss	12	12	9.5	22	19	22	37.0	9.0	46.7	2.0	22.9
EPUY 12X□-16M ss	12	16	12.7	24	19	27	38.0	9.0	47.7	2.0	24.5
EPUY 16X□-12M ss	16	12	9.5	22	24	22	38.5	10.5	47.2	2.5	22.9
EPUY 16X□-16M ss	16	16	12.7	24	24	27	39.5	10.5	48.2	2.5	24.5
EPUY 18X□-12M ss	18	12	9.5	22	27	22	39.3	10.5	48.5	2.0	22.9
EPUY 18X□-16M ss	18	16	12.7	24	27	27	40.3	10.5	49.5	2.0	24.5

EP-fit

EPUY

インチサイズ BI-Lok 変換 ユニオン



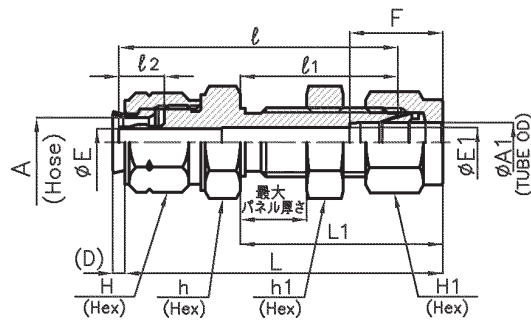
E寸法は最終ページHose径寸法参照

Part No.	A (Hose O.D)		A1 (Hose O.D)		E1	h (HEX)	H (HEX)	H1 (HEX)		ℓ	ℓ1	L	(D)	F
	mm	inch	mm	mm				mm	mm					
EPUY 4X□-1 SS	4	1/16	1.59	1.3	14	10	5/16	7.94	24.5	6.0	27.5	1.5	8.9	
EPUY 4X□-4 SS	4	1/4	6.35	4.8	14	10	9/16	14.29	28.0	6.0	34.5	1.5	15.4	
EPUY 6X□-2 SS	6	1/8	3.18	2.3	12	12	7/16	11.11	27.5	6.5	33.2	2.0	13.0	
EPUY 6X□-3 SS	6	3/16	4.76	3.0	12	12	1/2	12.70	28.0	6.5	33.7	2.0	13.8	
EPUY 6X□-4 SS	6	1/4	6.35	4.8	14	12	9/16	14.29	29.0	6.5	35.5	2.0	15.4	
EPUY 6X□-6 SS	6	3/8	9.53	7.1	17	12	11/16	17.46	31.0	6.5	37.5	2.0	17.0	
EPUY 8X□-4 SS	8	1/4	6.35	4.8	14	14	9/16	14.29	31.0	7.5	37.5	2.0	15.4	
EPUY 8X□-6 SS	8	3/8	9.53	7.1	17	14	11/16	17.46	3.0	7.5	39.5	2.0	17.0	
EPUY 8X□-8 SS	8	1/2	12.70	10.4	22	14	7/8	22.23	34.0	7.5	43.3	2.0	23.0	
EPUY 8X□-10 SS	8	5/8	15.88	12.7	24	14	1	25.40	34.5	7.5	43.8	2.0	24.6	
EPUY 10X□-4 SS	10	1/4	6.35	4.8	17	17	9/16	14.29	31.5	8.0	38.5	2.0	15.4	
EPUY 10X□-6 SS	10	3/8	9.53	7.1	17	17	11/16	17.46	33.5	8.0	40.5	2.0	17.0	
EPUY 10X□-8 SS	10	1/2	12.70	10.4	22	17	7/8	22.23	34.5	8.0	44.3	2.0	23.0	
EPUY 12X□-4 SS	12	1/4	6.35	4.8	19	19	9/16	14.29	33.0	9.0	40.0	2.0	15.4	
EPUY 12X□-6 SS	12	3/8	9.53	7.1	19	19	11/16	17.46	35.5	9.0	42.5	2.0	17.0	
EPUY 12X□-8 SS	12	1/2	12.70	10.4	22	19	7/8	22.23	37.0	9.0	46.8	2.0	23.0	
EPUY 12X□-10 SS	12	5/8	15.88	12.7	24	19	1	25.40	37.5	9.0	47.3	2.0	24.6	
EPUY 12X□-14 SS	12	7/8	22.23	18.3	32	19	1-1/4	31.75	41.0	9.0	50.7	2.0	26.1	
EPUY 16X□-6 SS	16	3/8	9.53	7.1	22	24	11/16	17.46	38.0	10.5	44.0	2.5	17.0	
EPUY 16X□-8 SS	16	1/2	12.70	10.4	22	24	7/8	22.23	38.5	10.5	47.3	2.5	23.0	
EPUY 18X□-8 SS	18	1/2	12.70	10.4	24	27	7/8	22.23	38.5	10.5	47.8	2.0	23.0	
EPUY 18X□-10 SS	18	5/8	15.88	12.7	24	27	1	25.40	38.5	10.5	47.8	2.0	24.6	
EPUY 18X□-12 SS	18	3/4	19.05	15.8	27	27	1-1/8	25.58	38.5	10.5	47.8	2.0	24.6	
EPUY 19X□-12 SS	19	3/4	19.05	15.8	27	27	1-1/8	25.58	43.5	11.0	51.8	3.2	24.6	
EPUY 22X□-16 SS	22	1	25.4	22.5	36	32	1-1/2	38.10	47.0	12.0	58.1	2.5	31.6	

EP-fit

EPSUY

ミリサイズ BI-Lok 変換 隔壁ユニオン



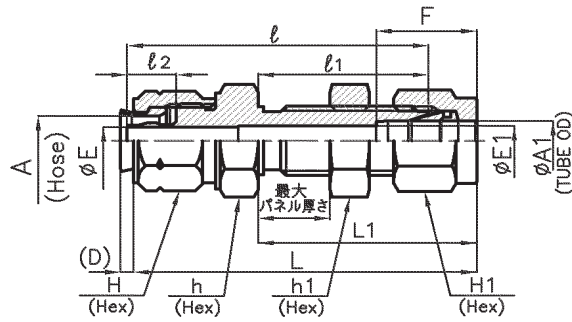
E寸法は最終ページHose径寸法参照

Part No.	A	A1	h	h1	H	H1	l	l1	l2	L	L1	(D)	E	F	パネル 穴径	最大パネル 厚さ
	(Hose O.D) mm	(Tube O.D) mm	(HEX) mm	(HEX) mm	(HEX) mm	(HEX) mm	mm	mm	mm	mm	mm	mm	mm	mm	mm	mm
EPSUY 4X□-4M ss	4	4	14	14	10	13	43.6	25.5	6.0	49.4	32.3	1.5	2.7	13.9	9.9	10.4
EPSUY 6X□-4M ss	6	4	14	14	12	13	44.1	25.5	6.5	49.9	32.3	2.0	2.7	13.9	9.9	10.4
EPSUY 6X□-6M ss	6	6	17	17	12	14	45.5	26.0	6.5	52.0	33.5	2.0	4.8	15.4	11.5	9.7
EPSUY 6X□-8M ss	6	8	19	19	12	17	47.8	28.5	6.5	54.3	36.0	2.0	6.4	16.3	13.1	11.4
EPSUY 8X□-6M ss	8	6	17	17	14	14	47.0	26.0	7.5	53.5	33.5	2.0	4.8	15.4	11.5	9.7
EPSUY 8X□-8M ss	8	8	19	19	14	17	49.5	28.5	7.5	56.0	36.0	2.0	6.4	16.3	13.1	11.4
EPSUY 8X□-10M ss	8	10	22	22	14	19	51.2	29.5	7.5	58.0	37.3	2.0	7.9	17.3	16.3	11.6
EPSUY 10X□-8M ss	10	8	19	19	17	17	50.0	28.5	8.0	57.0	36.0	2.0	6.4	16.3	13.1	11.4
EPSUY 10X□-10M ss	10	10	22	22	17	19	51.7	29.5	8.0	59.0	37.3	2.0	7.9	17.3	16.3	11.6
EPSUY 10X□-12M ss	10	12	24	24	17	22	54.4	32.0	8.0	64.1	42.2	2.0	9.5	22.9	19.4	13.1
EPSUY 12X□-8M ss	12	8	19	19	19	17	52.5	28.5	9.0	59.5	36.0	2.0	6.4	16.3	13.1	11.4
EPSUY 12X□-10M ss	12	10	22	22	19	19	54.2	29.5	9.0	61.5	37.3	2.0	7.9	17.3	16.3	11.6
EPSUY 12X□-12M ss	12	12	24	24	19	22	56.9	32.0	9.0	66.6	42.2	2.0	9.5	22.9	19.4	13.1

EP-fit

EPSUY

インチサイズ BI-Lok 変換 径違い隔壁ユニオン



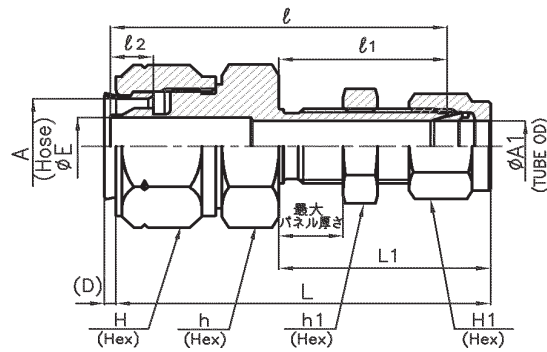
E寸法は最終ページHose径寸法参照

Part No.	A (Hose O.D.)		A1 (Tube O.D.)		h (HEX)	h1 (HEX)	H (HEX)	H1 (HEX)		φ	φ1	φ2	L	L1	(D)
	mm	inch	mm	mm	mm	inch	mm	inch	mm	mm	mm	mm	mm	mm	mm
EPSUY 4X□-4 ss	4	1/4	6.35	17	5/8	15.88	10	9/16	14.29	44.0	26.0	6.0	50.5	33.5	1.5
EPSUY 6X□-4 ss	6	1/4	6.35	17	5/8	15.88	12	9/16	14.29	44.5	26.0	6.5	51.0	33.5	2.0
EPSUY 6X□-6 ss	6	3/8	9.53	19	3/4	19.05	12	11/16	17.46	48.5	29.5	6.5	55.0	37.0	2.0
EPSUY 8X□-4 ss	8	1/4	6.35	17	5/8	15.88	14	9/16	14.29	46.0	26.0	7.5	52.5	33.5	2.0
EPSUY 8X□-6 ss	8	3/8	9.53	19	3/4	19.05	14	11/16	17.46	50.2	29.5	7.5	56.7	37.0	2.0
EPSUY 10X□-4 ss	10	1/4	6.35	17	5/8	15.88	17	9/16	14.29	47.0	26.0	8.0	54.0	33.5	2.0
EPSUY 10X□-6 ss	10	3/8	9.53	19	3/4	19.05	17	11/16	17.46	50.7	29.5	8.0	57.7	37.0	2.0
EPSUY 12X□-6 ss	12	3/8	9.53	19	3/4	19.05	19	11/16	17.46	53.2	29.5	9.0	60.2	37.0	2.0
EPSUY 12X□-8 ss	12	1/2	12.7	24	15/16	23.81	19	7/8	22.23	55.5	32.0	9.0	65.3	42.3	2.0

EP-fit

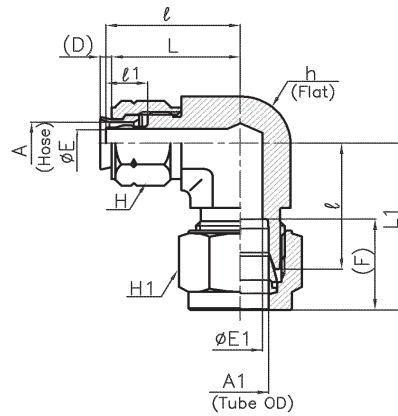
EPSUYZ

インチサイズ BI-Lok ボアスルー 隔壁ユニオン



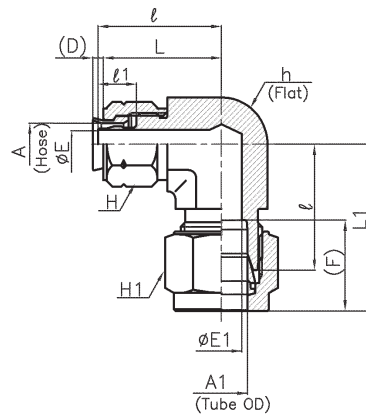
E寸法は最終ページHose径寸法参照

Part No.	A (Hose O.D.)		A1 (Tube O.D.)		h (HEX)		h1 (HEX)		H (HEX)		H1 (HEX)		ℓ	ℓ1	ℓ2	L	L1	(D)	パネル 穴径	パネル 厚さ
	mm	in	mm	mm	in	mm	mm	in	mm	mm	mm	mm								
EPSUYZ 18X□-6 ss	18	3/8	9.53	27	3/4	19.1	27	11/16	17.46	59.0	29.5	10.5	65.5	37.0	2.0	14.7	11.2			



E寸法は最終ページHose径寸法参照

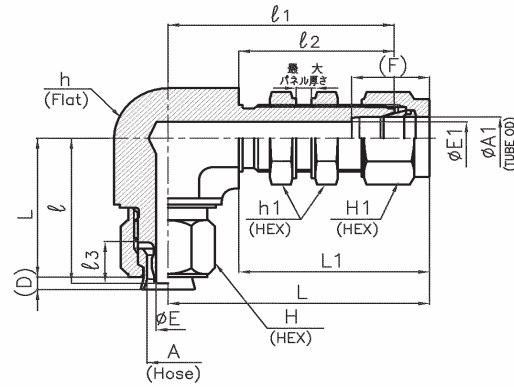
Part No.	A (Hose O.D)	A1 (Tube O.D)	E1	h (FLAT)	H (HEX)	H1 (HEX)	l	l1	L	L1	F	(D)
	mm	mm	mm	mm	mm	mm	mm	mm	mm	mm	mm	mm
EPLY 4X□-4M ss	4	4	2.7	12	10	13	21.5	6.0	20.5	28.3	13.9	1.5
EPLY 4X□-6M ss	4	6	4.8	12	10	14	22.0	6.0	21.0	29.5	15.4	1.5
EPLY 6X□-4M ss	6	4	2.7	12	12	13	22.0	6.5	21.0	28.8	13.9	2.0
EPLY 6X□-6M ss	6	6	4.8	12	12	14	22.0	6.5	21.0	29.5	15.4	2.0
EPLY 6X□-8M ss	6	8	6.4	14	12	17	22.5	6.5	21.5	30.0	16.3	2.0
EPLY 8X□-6M ss	8	6	4.8	14	14	14	22.5	7.5	21.5	30.0	15.4	2.0
EPLY 8X□-8M ss	8	8	6.4	14	14	17	22.5	7.5	21.5	30.0	16.3	2.0
EPLY 8X□-10M ss	8	10	7.9	17	14	19	24.0	7.5	23.0	31.8	17.3	2.0
EPLY 8X□-12M ss	8	12	9.5	22	14	22	27.0	7.5	26.0	37.2	22.9	2.0
EPLY 10X□-8M ss	10	8	6.4	17	17	17	24.5	8.0	24.0	32.0	16.3	2.0
EPLY 10X□-10M ss	10	10	7.9	17	17	19	24.5	8.0	24.0	32.3	17.3	2.0
EPLY 10X□-12M ss	10	12	9.5	22	17	22	27.0	8.0	26.5	37.2	22.9	2.0
EPLY 12X□-10M ss	12	10	7.9	22	19	19	30.5	9.0	30.0	38.3	17.3	2.0
EPLY 12X□-12M ss	12	12	9.5	22	19	22	30.5	9.0	30.0	40.7	22.9	2.0
EPLY 12X□-16M ss	12	16	12.7	24	19	27	31.5	9.0	31.0	41.7	24.5	2.0
EPLY 18X□-16M ss	18	16	12.7	24	27	27	32.5	10.5	31.5	42.7	24.5	2.0
EPLY 22X□-10M ss	22	10	7.9	27	32	19	40.0	12.0	38.5	47.8	17.3	2.5



E寸法は最終ページHose径寸法参照

Part No.	A	A1		E1	h (FLAT)	H (HEX)	H1 (HEX)		l	l1	L	L1	F	(D)
	(Hose O.D.)	(Tube O.D.)	(Tube O.D.)				(Tube O.D.)	in						
	mm	inch	mm	mm	mm	mm	in	mm	mm	mm	mm	mm	mm	mm
EPLY 4X□-4 ss	4	1/4	6.35	4.8	12	10	9/16	14.29	21.5	6.0	20.5	29.0	15.4	1.5
EPLY 6X□-4 ss	6	1/4	6.35	4.8	12	12	9/16	14.29	21.5	6.5	20.5	29.0	15.4	2.0
EPLY 6X□-6 ss	6	3/8	9.53	7.1	17	12	11/16	17.46	23.0	6.5	22.0	30.5	17.0	2.0
EPLY 8X□-4 ss	8	1/4	6.35	4.8	14	14	9/16	14.29	22.5	7.5	21.5	30.0	15.4	2.0
EPLY 8X□-6 ss	8	3/8	9.53	7.1	17	14	11/16	17.46	24.0	7.5	23.0	31.5	17.0	2.0
EPLY 8X□-10 ss	8	5/8	15.88	12.7	24	14	1	25.4	27.0	7.5	26.0	37.3	24.6	2.0
EPLY 10X□-4 ss	10	1/4	6.35	4.8	17	17	9/16	14.29	24.5	8.0	24.0	32.0	15.4	2.0
EPLY 10X□-6 ss	10	3/8	9.53	7.1	17	17	11/16	17.46	24.5	8.0	24.0	32.0	17.0	2.0
EPLY 10X□-8 ss	10	1/2	12.7	10.4	22	17	7/8	22.23	27.0	8.0	26.5	37.3	23.0	2.0
EPLY 12X□-4 ss	12	1/4	6.35	4.8	22	19	9/16	14.29	30.5	9.0	30.0	38.0	15.4	2.0
EPLY 12X□-6 ss	12	3/8	9.53	7.1	22	19	11/16	17.46	30.5	9.0	30.0	38.0	17.0	2.0
EPLY 12X□-8 ss	12	1/2	12.7	10.4	22	19	7/8	22.23	30.5	9.0	30.0	40.8	23.0	2.0
EPLY 16X□-12 ss	16	3/4	19.05	15.8	27	24	1-1/8	28.58	33.0	10.5	31.5	43.3	24.6	2.5
EPLY 18X□-6 ss	18	3/8	9.53	7.1	24	27	11/16	17.46	32.5	10.5	31.5	40.0	17.0	2.0
EPLY 18X□-8 ss	18	1/2	12.7	10.4	24	27	7/8	22.23	32.5	10.5	31.5	42.8	23.0	2.0
EPLY 18X□-10 ss	18	5/8	15.88	12.7	24	27	1	25.4	32.5	10.5	31.5	42.8	24.6	2.0
EPLY 18X□-12 ss	18	3/4	19.05	15.8	27	27	1-1/8	28.58	32.5	10.5	31.5	42.8	24.6	2.0
EPLY 19X□-16 ss	19	1	25.4	22.5	36	27	1-1/2	38.1	45.0	11.0	37.0	51.6	31.6	3.2
EPLY 22X□-16 ss	22	1	25.4	22.5	36	32	1-1/2	38.1	46.0	12.0	44.5	58.6	31.6	2.5

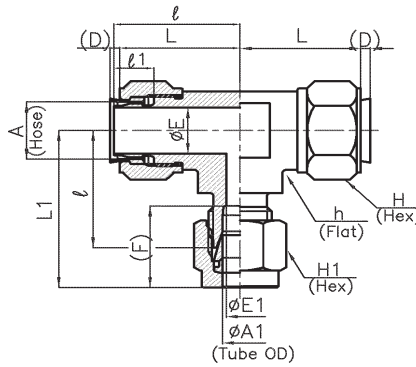
EP-fit EPSLY ミリサイズ BI-Lok 変換 隔壁エルボ



E寸法は最終ページHose径寸法参照

Part No.	A (Hose O.D)	A1 (Tube O.D)	E1	h (HEX)	h1 (HEX)	H (HEX)	H1 (HEX)	ℓ	ℓ1	ℓ2	ℓ3	L	L1	L2	F	(D)	最大 パネル 厚さ	パネル 穴径
	mm	mm	mm	mm	mm	mm	mm	mm	mm	mm	mm	mm	mm	mm	mm	mm	mm	mm
EPSLY 4X□-6M ss	4	6	4.8	12.7	17.0	10	14	20.5	47.0	36.0	6.0	19.5	54.5	43.5	15.4	1.5	12.0	11.5
EPSLY 6X□-6M ss	6	6	4.8	15.9	17.0	12	14	23.0	48.1	36.0	6.5	22.0	5.6	43.5	15.4	2.0	12.0	11.5
EPSLY 6X□-8M ss	6	8	6.4	15.9	19.0	12	17	23.0	51.5	40.0	6.5	22.0	59.0	47.5	16.3	2.0	12.0	13.1
EPSLY 8X□-8M ss	8	8	6.4	20.6	19.0	14	17	24.5	51.5	40.0	7.0	23.5	59.0	47.5	16.3	2.0	12.0	13.1
EPSLY 10X□-10M ss	10	10	7.9	23.8	22.0	17	19	27.5	57.5	43.2	8.0	27.0	65.3	51.0	15.4	2.0	12.0	16.3

EP-fit EPTY ミリサイズ BI-Lok 変換 チーズ



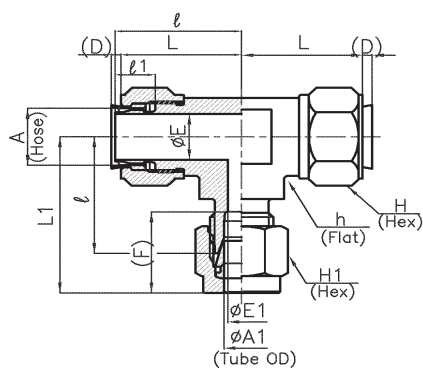
E寸法は最終ページHose径寸法参照

Part No.	A (Hose O.D)	A1 (Tube O.D)	E1	h (FLAT)	H (HEX)	H1 (HEX)	ℓ	ℓ1	L	L1	F	(D)
	mm	mm	mm	mm	mm	mm	mm	mm	mm	mm	mm	mm
EPTY 4X□-4M ss	4	4	2.7	12	10	13	21.5	6.0	20.5	28.3	13.9	1.5
EPTY 4X□-6M ss	4	6	4.8	12	10	14	22.0	6.0	21.0	29.5	15.4	1.5
EPTY 6X□-4M ss	6	4	2.7	12	12	13	22.0	6.5	21.0	28.8	13.9	2.0
EPTY 6X□-6M ss	6	6	4.8	12	12	14	22.0	6.5	21.0	29.5	15.4	2.0
EPTY 6X□-8M ss	6	8	6.4	14	12	17	22.5	6.5	21.5	30.0	16.3	2.0
EPTY 8X□-6M ss	8	6	4.8	14	14	14	22.5	7.5	21.5	30.0	15.4	2.0
EPTY 8X□-8M ss	8	8	6.4	14	14	17	22.5	7.5	21.5	30.0	16.3	2.0
EPTY 8X□-10M ss	8	10	7.9	17	14	19	24.0	7.5	23.0	31.8	17.3	2.0
EPTY 10X□-8M ss	10	8	6.4	17	17	17	24.5	8.0	24.0	32.0	16.3	2.0
EPTY 10X□-10M ss	10	10	7.9	17	17	19	24.5	8.0	24.0	32.3	17.3	2.0
EPTY 12X□-8M ss	12	8	6.4	22	19	17	30.0	9.0	29.5	37.5	16.3	2.0
EPTY 12X□-10M ss	12	10	7.9	22	19	19	30.0	9.0	29.5	37.8	17.3	2.0
EPTY 12X□-12M ss	12	12	9.5	22	19	22	30.0	9.0	29.5	40.2	22.9	2.0

EP-fit

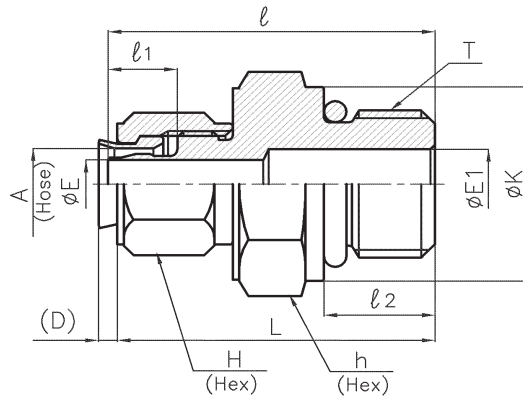
EPTY

インチサイズ BI-Lok 変換 チーズ



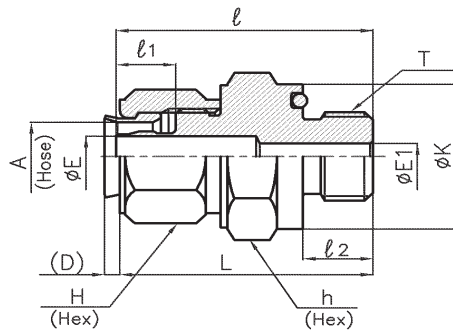
E寸法は最終ページHose径寸法参照

Part No.	A	A1		E1	h	H	H1		l	l1	L	L1	F	(D)
	(Hose O.D)	(Tube O.D)	(Tube O.D)				(HEX)	(HEX)						
	mm	inch	mm	mm	mm	mm	in	mm	mm	mm	mm	mm	mm	mm
EPTY 12X□-6 ss	12	3/8	9.53	7.1	22	19	11/16	17.46	30.0	9.0	29.5	37.5	17.0	2.0
EPTY 12X□-8 ss	12	1/2	12.7	10.4	22	19	7/8	22.23	30.0	9.0	29.5	40.3	23.0	2.0



E寸法は最終ページHose径寸法参照

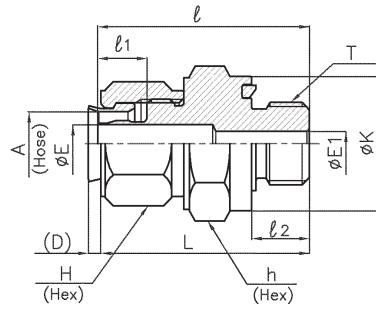
Part No.	A (Hose O.D.)	T	E1	h (HEX)	H (HEX)	L	l	l1	l2	K	Oring (JISB2401)	(D)
	mm	G	mm	mm	mm	mm	mm	mm	mm	mm	1B-P※	mm
EPCU 4X□-G2 ss	4	1/8	4.0	14	10	26.0	27.0	6.0	8.0	14.0	8	1.5
EPCU 4X□-G4 ss	4	1/4	6.4	19	10	30.0	31.0	6.0	12.0	19.0	11	1.5
EPCU 4X□-G6 ss	4	3/8	7.9	22	10	30.5	31.5	6.0	12.0	22.0	14	1.5
EPCU 6X□-G2 ss	6	1/8	4.0	14	12	26.6	27.6	6.5	8.0	14.0	8	2.0
EPCU 6X□-G4 ss	6	1/4	6.4	19	12	30.6	31.6	6.5	12.0	19.0	11	2.0
EPCU 6X□-G6 ss	6	3/8	7.9	22	12	31.9	32.9	6.5	12.0	22.0	14	2.0
EPCU 6X□-G8 ss	6	1/2	12.0	27	12	37.9	38.9	6.5	14.0	27.0	18	2.0
EPCU 8X□-G2 ss	8	1/8	4.0	14	14	28.3	29.3	7.5	8.0	14.0	8	2.0
EPCU 8X□-G4 ss	8	1/4	6.4	19	14	32.3	33.3	7.5	12.0	19.0	11	2.0
EPCU 8X□-G6 ss	8	3/8	7.9	22	14	33.0	34.0	7.5	12.0	22.0	14	2.0
EPCU 8X□-G8 ss	8	1/2	12.0	27	14	39.6	40.6	7.5	14.0	27.0	18	2.0
EPCU 10X□-G4 ss	10	1/4	6.4	19	17	33.4	33.9	8.0	12.0	19.0	11	2.0
EPCU 10X□-G6 ss	10	3/8	7.9	22	17	34.0	34.5	8.0	12.0	22.0	14	2.0
EPCU 10X□-G8 ss	10	1/2	12.0	27	17	40.7	41.2	8.0	14.0	27.0	18	2.0
EPCU 12X□-G2 ss	12	1/8	4.0	22	19	32.0	32.5	9.0	8.0	14.0	8	2.0
EPCU 12X□-G4 ss	12	1/4	6.4	22	19	36.0	36.5	9.0	12.0	19.0	11	2.0
EPCU 12X□-G6 ss	12	3/8	7.9	22	19	37.0	37.5	9.0	12.0	22.0	14	2.0
EPCU 12X□-G8 ss	12	1/2	12.0	27	19	43.0	43.5	9.0	14.0	27.0	18	2.0
EPCU 12X□-G12 ss	12	3/4	15.8	32	19	46.7	47.2	9.0	16.0	32.0	24	2.0
EPCU 16X□-G6 ss	16	3/8	7.9	22	24	38.3	39.8	10.5	12.0	22.0	14	2.5
EPCU 16X□-G8 ss	16	1/2	12.0	27	24	43.4	44.9	10.5	14.0	27.0	18	2.5
EPCU 16X□-G12 ss	16	3/4	15.8	32	24	47.2	48.7	10.5	16.0	32.0	24	2.5
EPCU 16X□-G16 ss	16	1	21.0	41	24	50.0	51.5	10.5	18.0	41.0	29	2.5
EPCU 18X□-G8 ss	18	1/2	12.0	27	27	45.3	46.3	10.5	14.0	27.0	18	2.0
EPCU 19X□-G8 ss	19	1/2	12.0	27	27	48.2	50.2	11.0	14.0	27.0	18	3.2
EPCU 19X□-G12 ss	19	3/4	15.8	32	27	50.5	52.5	11.0	16.0	32.0	24	3.2
EPCU 19X□-G16 ss	19	1	21.0	41	27	53.3	55.3	11.0	18.0	41.0	29	3.2
EPCU 22X□-G8 ss	22	1/2	12.0	30	32	52.0	53.0	12.0	14.0	27.0	18	2.5



E寸法は最終ページHose径寸法参照

Part No.	A (Hose O.D.)	T	E1	h (HEX)	H (HEX)	L	l	l1	l2	K	Oリング JIS B 2401	(D)
	mm	G	mm	mm	mm	mm	mm	mm	mm	m	1B-P※	mm
EPCO 4X□-G2 ss	4	1/8	4.0	22	10	28.5	29.5	6.0	8.0	21.5	11	1.5
EPCO 4X□-G4 ss	4	1/4	6.4	24	10	32.5	33.5	6.0	12.0	23.5	15	1.5
EPCO 4X□-G6 ss	4	3/8	7.9	27	10	33.5	34.5	6.0	12.0	26.5	18	1.5
EPCO 6X□-G2 ss	6	1/8	4.0	22	12	29.4	30.4	6.5	8.0	21.5	11	2.0
EPCO 6X□-G4 ss	6	1/4	6.4	24	12	33.4	34.4	6.5	12.0	23.5	15	2.0
EPCO 6X□-G6 ss	6	3/8	7.9	27	12	34.4	35.4	6.5	12.0	26.5	18	2.0
EPCO 6X□-G8 ss	6	1/2	12.0	32	12	38.8	39.8	6.5	14.0	31.5	22	2.0
EPCO 8X□-G2 ss	8	1/8	4.0	22	14	31.3	32.3	7.5	8.0	21.5	11	2.0
EPCO 8X□-G4 ss	8	1/4	6.4	24	14	35.3	36.3	7.5	12.0	23.5	15	2.0
EPCO 8X□-G6 ss	8	3/8	7.9	27	14	36.3	37.3	7.5	12.0	26.5	18	2.0
EPCO 8X□-G8 ss	8	1/2	12.0	32	14	40.3	41.3	7.5	14.0	31.5	22	2.0
EPCO 10X□-G4 ss	10	1/4	6.4	24	17	36.8	37.3	8.0	12.0	23.5	15	2.0
EPCO 10X□-G6 ss	10	3/8	7.9	27	17	37.8	38.3	8.0	12.0	26.5	18	2.0
EPCO 10X□-G8 ss	10	1/2	12.0	32	17	42.8	43.3	8.0	14.0	31.5	22	2.0
EPCO 12X□-G4 ss	12	1/4	6.4	24	19	39.0	39.5	9.0	12.0	23.5	15	2.0
EPCO 12X□-G6 ss	12	3/8	7.9	27	19	40.0	40.5	9.0	12.0	26.5	18	2.0
EPCO 12X□-G8 ss	12	1/2	12.0	32	19	45.0	45.5	9.0	14.0	31.5	22	2.0
EPCO 16X□-G6 ss	16	3/8	7.9	27	24	40.5	42.0	10.5	12.0	26.5	18	2.5
EPCO 16X□-G8 ss	16	1/2	12.0	32	24	45.5	47.0	10.5	14.0	31.5	22	2.5
EPCO 16X□-G12 ss	16	3/4	16.0	41	24	49.5	51.0	10.5	18.0	40.5	28	2.5
EPCO 18X□-G6 ss	18	3/8	7.9	27	27	42.0	43.0	10.5	12.0	26.5	18	2.0
EPCO 18X□-G8 ss	18	1/2	12.0	32	27	46.8	47.8	10.5	14.0	31.5	22	2.0
EPCO 19X□-G8 ss	19	1/2	12.0	32	27	49.8	51.8	11.0	14.0	31.5	22	3.2
EPCO 19X□-G12 ss	19	3/4	16.0	41	27	53.8	55.8	11.0	18.0	40.5	28	3.2
EPCO 22X□-G8 ss	22	1/2	12.0	32	32	52.0	53.0	12.0	14.0	31.5	22	2.5

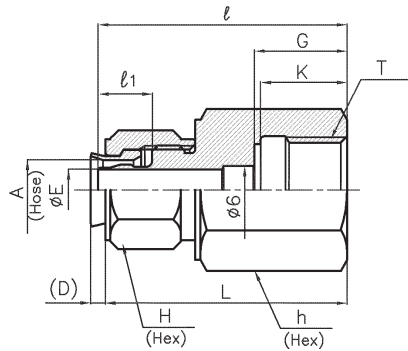
EP-fit	EPEO	エラストマーシールコネクター
--------	------	----------------



E寸法は最終ページHose径寸法参照

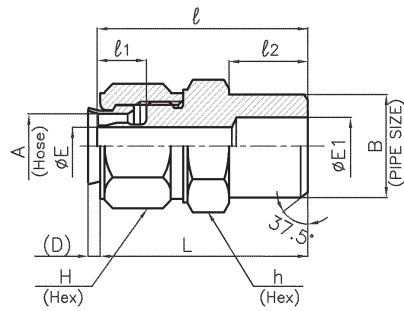
Part No.	A (Hose O.D.)	T	E1	h (HEX)	H (HEX)	L	ℓ	ℓ1	ℓ2	(D)	エラストマ シール
	mm	G	mm	mm	mm	mm	mm	mm	mm	mm	
EPEO 6X□-G6 ss	6	3/8	7.9	24	12	33.0	34.0	6.5	12	2.0	KP-J-06
EPEO 8X□-G6 ss	8	3/8	7.9	24	14	35.0	36.0	7.5	12	2.0	KP-J-06
EPEO 12X□-G6 ss	12	3/8	7.9	24	19	39.5	40.0	9.0	12	2.0	KP-J-06
EPEO 18X□-G6 ss	18	3/8	7.9	27	27	42.5	43.5	10.5	14	2.0	KP-J-06

EP-fit	EPGA	ゲージコネクター
--------	------	----------



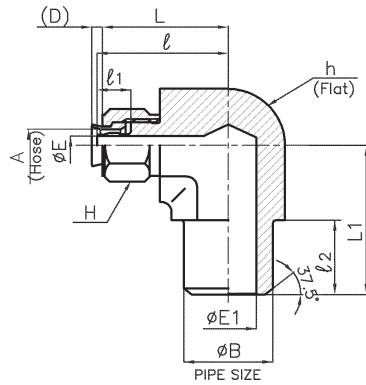
E寸法は最終ページHose径寸法参照

Part No.	A (Hose O.D.)	T	h (HEX)	H (HEX)	ℓ	ℓ1	G	K	L	D
	mm	G	mm	mm	mm	mm	mm	mm	mm	mm
EPGA 6X□-G4 ss	6	1/4	19.0	12.0	33.5	6.5	13.0	12.0	32.5	2.0



E寸法は最終ページHose径寸法参照

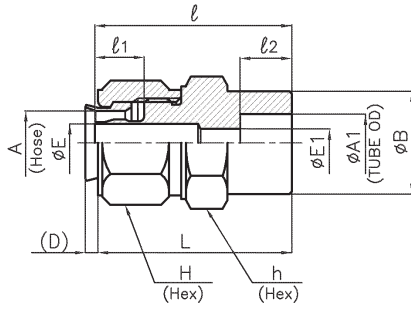
Part No.	A	B		E1	h	H	ℓ	ℓ1	ℓ2	L	(D)
	(Hose O.D)	(PIPE SIZE)		mm	(HEX)	(HEX)	mm	mm	mm	mm	mm
	mm	inch	mm	mm	mm	mm	mm	mm	mm	mm	mm
EPCB 4X□-2 ss	4	1/8B	10.3	5.5	12	10	26.0	6.0	9.7	25.0	1.5
EPCB 4X□-4 ss	4	1/4B	13.7	7.7	14	10	30.5	6.0	14.2	29.5	1.5
EPCB 6X□-2 ss	6	1/8B	10.3	5.5	12	12	27.5	6.5	9.7	26.5	2.0
EPCB 6X□-4 ss	6	1/4B	13.7	7.7	14	12	32.4	6.5	14.2	31.4	2.0
EPCB 6X□-6 ss	6	3/8B	17.0	10.7	19	12	33.9	6.5	14.2	32.4	2.0
EPCB 8X□-4 ss	8	1/4B	13.7	7.7	14	14	35.0	7.5	14.2	34.0	2.0
EPCB 8X□-6 ss	8	3/8B	17.0	10.7	19	14	36.5	7.5	14.2	35.5	2.0
EPCB 10X□-4 ss	10	1/4B	13.7	7.7	17	17	36.0	8.0	14.2	35.5	2.0
EPCB 10X□-6 ss	10	3/8B	17.0	10.7	19	17	37.5	8.0	14.2	37.0	2.0
EPCB 12X□-6 ss	12	3/8B	17.0	10.7	19	19	38.5	9.0	14.2	38.0	2.0
EPCB 12X□-8 ss	12	1/2B	21.3	13.9	22	19	43.0	9.0	19.1	42.5	2.0
EPCB 16X□-8 ss	16	1/2B	21.3	13.9	22	24	45.0	10.5	19.1	43.5	2.5
EPCB 16X□-12 ss	16	3/4B	26.7	18.8	27	24	46.5	10.5	19.1	45.0	2.5
EPCB 18X□-8 ss	18	1/2B	21.3	13.9	24	27	46.0	10.5	19.1	45.0	2.0



E寸法は最終ページHose径寸法参照

Part No.	A (Hose O.D)	B (PIPE SIZE)		E1	h (FLAT)	H (HEX)	l	l1	l2	L	L1	(D)
	mm	inch	mm									
EPLB 4X□-2 ss	4	1/8B	10.3	5.5	12	10	20.0	6.0	9.7	19.0	19.0	1.5
EPLB 4X□-4 ss	4	1/4B	13.7	7.7	17	10	22.5	6.0	14.2	21.5	26.2	1.5
EPLB 6X□-4 ss	6	1/4B	13.7	7.7	17	12	23.5	6.5	14.2	22.5	26.2	2.0
EPLB 6X□-6 ss	6	3/8B	17.0	10.7	22	12	25.0	6.5	14.2	24.0	28.5	2.0
EPLB 8X□-4 ss	8	1/4B	13.7	7.7	17	14	24.0	7.5	14.2	23.0	26.2	2.0
EPLB 8X□-6 ss	8	3/8B	17.0	10.7	22	14	30.5	7.5	14.2	29.5	28.5	2.0
EPLB 10X□-4 ss	10	1/4B	13.7	7.7	17	17	24.5	8.0	14.2	24.0	26.2	2.0
EPLB 10X□-6 ss	10	3/8B	17.0	10.7	22	17	30.5	8.0	14.2	30.0	28.5	2.0
EPLB 12X□-4 ss	12	1/4B	13.7	7.7	22	19	30.5	9.0	14.2	30.0	29.2	2.0
EPLB 12X□-6 ss	12	3/8B	17.0	10.7	22	19	30.5	9.0	14.2	30.0	28.5	2.0
EPLB 16X□-8 ss	16	1/2B	21.3	13.9	22	24	33.0	10.5	19.1	31.5	34.0	2.0
EPLB 16X□-12 ss	16	3/4B	26.7	18.8	27	24	34.0	10.5	19.1	32.5	35.5	2.0

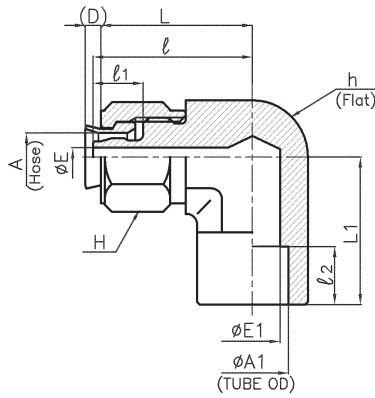
EP-fit	EPCW	ミリサイズ O.D. 管用 差込溶接コネクター
--------	------	-------------------------



E寸法は最終ページHose径寸法参照

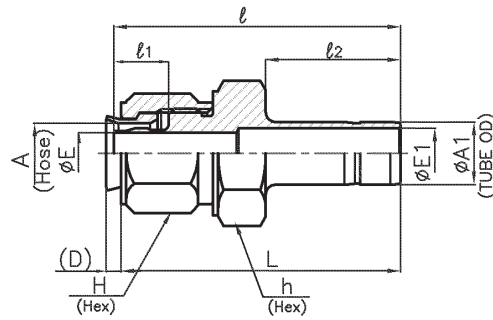
Part No.	A (Hose O.D.)	A1 (Tube O.D.)	E1	B	h (HEX)	H (HEX)	l	l1	l2	L	(D)
	mm	mm	mm	mm	mm	mm	mm	mm	mm	mm	mm
EPCW 4X□-4M ss	4	4	2.7	9.0	12	10	25.0	6.0	7.0	24.0	1.5
EPCW 6X□-6M ss	6	6	4.8	12.0	14	12	29.0	6.5	8.0	28.0	2.0
EPCW 8X□-8M ss	8	8	6.4	15.0	17	14	31.5	7.5	9.0	31.5	2.0
EPCW 10X□-10M ss	10	10	7.9	17.0	19	17	33.5	8.0	10.0	33.0	2.0
EPCW 12X□-12M ss	12	12	9.5	20.0	22	19	37.0	9.0	12.0	36.5	2.0

EP-fit	EPLW	ミリサイズ O.D. 管用 差込み溶接 エルボ
--------	------	-------------------------



E寸法は最終ページHose径寸法参照

Part No.	A (Hose O.D.)	A1 (Tube O.D.)	E1	h (HEX)	H (HEX)	l	l1	l2	L	L1	(D)
	mm	mm	mm	mm	mm	mm	mm	mm	mm	mm	mm
EPLW 4X□-4M ss	4	4	2.7	12	10	20.0	6.0	7.0	19.0	20.0	1.5
EPLW 6X□-6M ss	6	6	4.8	14	12	22.5	6.5	8.0	21.5	22.4	2.0
EPLW 8X□-8M ss	8	8	6.4	17	14	23.5	7.5	9.0	22.5	23.5	2.0
EPLW 10X□-10M ss	10	10	7.9	17	17	24.0	8.0	10.0	23.5	24.0	2.0
EPLW 12X□-12M ss	12	12	9.5	19	19	30.0	9.0	12.0	29.5	30.0	2.0



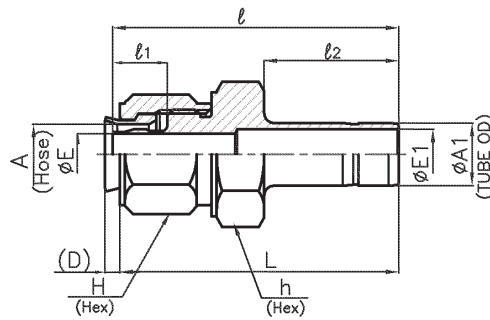
E寸法は最終ページHose径寸法参照

Part No.	A	A1	E1	h (HEX)	H (HEX)	l	l1	l2	L	(D)
	(Hose O.D)	(Tube O.D)								
EPRE 4X□-4M SS	4	4	2.5	10	10	32.5	6.0	15.0	31.5	1.5
EPRE 4X□-6M SS	4	6	4.0	10	10	34.0	6.0	16.5	33.0	1.5
EPRE 6X□-4M SS	6	4	2.5	12	12	33.0	6.5	15.0	32.0	2.0
EPRE 6X□-6M SS	6	6	4.0	12	12	35.0	6.5	16.5	34.0	2.0
EPRE 6X□-8M SS	6	8	6.4	12	12	36.0	6.5	17.2	35.0	2.0
EPRE 8X□-6M SS	8	6	4.0	14	14	37.0	7.5	16.5	36.0	2.0
EPRE 8X□-8M SS	8	8	6.4	14	14	38.0	7.5	17.2	37.0	2.0
EPRE 8X□-10M SS	8	10	8.0	14	14	39.2	7.5	18.0	38.2	2.0
EPRE 10X□-8M SS	10	8	6.4	17	17	38.5	8.0	17.2	38.0	2.0
EPRE 10X□-10M SS	10	10	8.0	17	17	39.7	8.0	18.0	39.2	2.0
EPRE 10X□-12M SS	10	12	9.5	17	17	48.0	8.0	23.5	47.5	2.0
EPRE 12X□-10M SS	12	10	8.0	19	19	42.2	9.0	18.0	41.7	2.0
EPRE 12X□-12M SS	12	12	9.5	19	19	48.0	9.0	23.5	47.5	2.0
EPRE 12X□-16M SS	12	16	13.0	22	19	50.2	9.0	25.5	49.7	2.0
EPRE 16X□-12M SS	16	12	9.5	22	24	51.0	10.5	23.5	49.5	2.5
EPRE 16X□-16M SS	16	16	13.0	22	24	53.3	10.5	25.5	51.8	2.5
EPRE 16X□-18M SS	16	18	14.5	22	24	53.8	10.5	25.5	54.5	2.5
EPRE 18X□-12M SS	18	12	9.5	24	27	53.0	10.5	23.5	52.0	2.0
EPRE 18X□-16M SS	18	16	13.0	24	27	55.0	10.5	25.5	54.0	2.0
EPRE 18X□-18M SS	18	18	14.5	24	27	55.5	10.5	25.5	54.5	2.0
EPRE 18X□-20M SS	18	20	16.0	24	27	56.0	10.5	25.5	55.0	2.0
EPRE 19X□-16M SS	19	16	13.0	27	27	58.3	11.0	25.5	56.3	3.2
EPRE 19X□-18M SS	19	18	14.5	27	27	58.8	11.0	25.5	56.8	3.2
EPRE 19X□-20M SS	19	20	16.0	27	27	59.3	11.0	25.5	57.3	3.2

EP-fit

EPRE

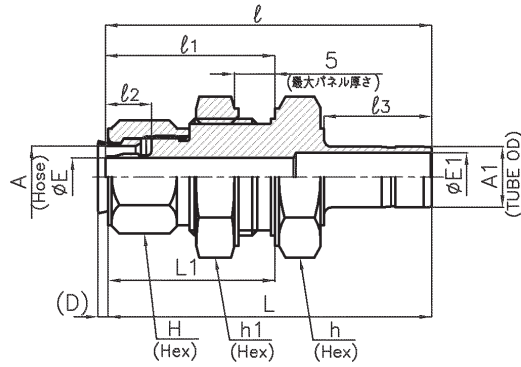
インチサイズ BI-Lok 用 レジューサ



E寸法は最終ページHose径寸法参照

Part No.	A	A1		E1	h (HEX)	H (HEX)	ℓ	ℓ1	ℓ2	L	(D)
	(Hose O.D)	in	mm								
EPRE 4X□-4 ss	4	1/4	6.35	4.8	12	10	33.0	6.0	16.5	32.0	1.5
EPRE 4X□-6 ss	4	3/8	9.53	7.1	12	10	34.5	6.0	18.0	33.5	1.5
EPRE 6X□-4 ss	6	1/4	6.35	4.8	12	12	34.0	6.5	16.5	33.0	2.0
EPRE 6X□-6 ss	6	3/8	9.53	7.1	12	12	35.5	6.5	18.0	34.5	2.0
EPRE 6X□-8 ss	6	1/2	12.7	9.9	14	12	41.5	6.5	23.5	40.5	2.0
EPRE 8X□-4 ss	8	1/4	6.35	4.8	14	14	36.3	7.5	16.5	35.3	2.0
EPRE 8X□-6 ss	8	3/8	9.53	7.1	14	14	37.8	7.5	18.0	36.8	2.0
EPRE 8X□-8 ss	8	1/2	12.7	9.9	14	14	43.8	7.5	23.5	42.8	2.0
EPRE 10X□-4 ss	10	1/4	6.35	4.8	17	17	38.0	8.0	16.5	37.5	2.0
EPRE 10X□-6 ss	10	3/8	9.53	7.1	17	17	39.5	8.0	18.0	39.0	2.0
EPRE 10X□-8 ss	10	1/2	12.7	9.9	17	17	45.5	8.0	23.5	45.0	2.0
EPRE 12X□-4 ss	12	1/4	6.35	4.8	19	19	40.8	9.0	16.5	40.3	2.0
EPRE 12X□-6 ss	12	3/8	9.53	7.1	19	19	42.3	9.0	18.0	41.8	2.0
EPRE 12X□-8 ss	12	1/2	12.7	9.9	19	19	48.3	9.0	23.5	47.8	2.0
EPRE 16X□-6 ss	16	3/8	9.53	7.1	22	24	44.0	10.5	18.0	42.5	2.5
EPRE 16X□-8 ss	16	1/2	12.7	9.9	22	24	49.5	10.5	23.5	48.0	2.5
EPRE 16X□-12 ss	16	3/4	19.05	15.0	22	24	51.2	10.5	25.2	49.7	2.5
EPRE 16X□-16 ss	16	1	25.40	20.1	27	24	59.5	10.5	32.5	58.0	2.5
EPRE 19X□-12 ss	19	3/4	19.05	15.0	27	27	55.0	11.0	25.2	53.0	3.2

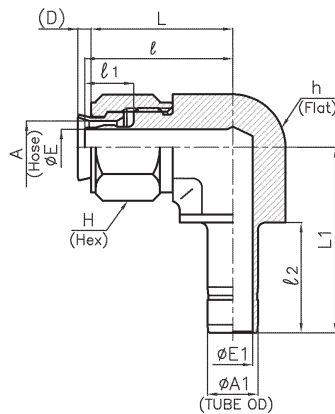
EP-fit	EPSE	ミリサイズ BI-Lok 用 隔壁レギュレーサ
--------	------	-------------------------



E寸法は最終ページHose径寸法参照

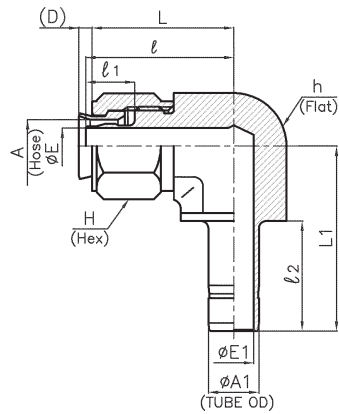
Part No.	A	A1	h	h1	H	ℓ	ℓ1	ℓ2	ℓ3	L	L1	(D)	パネル 穴径
	(Hose O.D)	(Tube O.D)	(HEX)	(HEX)	(HEX)	mm	mm	mm	mm	mm	mm	mm	
EPSE 4X□-4M ss	4	4	17	17	10	48.5	25.5	6.0	15.0	47.5	24.5	1.5	11.5
EPSE 4X□-6M ss	4	6	17	17	10	50.0	25.5	6.0	16.5	49.0	24.5	1.5	11.5
EPSE 6X□-4M ss	6	4	19	19	12	50.0	26.0	6.5	15.0	49.0	25.0	2.0	13.1
EPSE 6X□-6M ss	6	6	19	19	12	51.0	26.0	6.5	16.5	50.0	25.0	2.0	13.1
EPSE 6X□-8M ss	6	8	19	19	12	52.0	26.0	6.5	17.2	51.0	25.0	2.0	13.1
EPSE 8X□-6M ss	8	6	22	22	14	53.0	27.5	7.5	16.5	52.0	26.5	2.0	16.3
EPSE 8X□-8M ss	8	8	22	22	14	54.0	27.5	7.5	17.2	53.0	26.5	2.0	16.3
EPSE 8X□-10M ss	8	10	22	22	14	54.5	27.5	7.5	18.0	53.5	26.5	2.0	16.3
EPSE 10X□-8M ss	10	8	24	24	17	55.5	28.5	8.0	17.2	55.0	28.0	2.0	19.4
EPSE 10X□-10M ss	10	10	24	24	17	56.0	28.5	8.0	18.0	55.5	28.0	2.0	19.4
EPSE 10X□-12M ss	10	12	24	24	17	61.5	28.5	8.0	23.5	61.0	28.0	2.0	19.4
EPSE 12X□-10M ss	12	10	27	27	19	60.0	32.0	9.0	18.0	55.5	31.5	2.0	22.6
EPSE 12X□-12M ss	12	12	27	27	19	65.0	32.0	9.0	23.5	64.5	31.5	2.0	22.6
EPSE 12X□-16M ss	12	16	27	27	19	67.5	32.0	9.0	25.5	67.0	31.5	2.0	22.6

EP-fit	EPLH	ミリサイズ BI-Lok 用 レギュレーサエルボ
--------	------	--------------------------



E寸法は最終ページHose径寸法参照

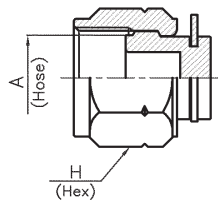
Part No.	A	A1	E1	h	H	ℓ	ℓ1	ℓ2	L	L1	(D)
	(Hose O.D)	(Tube O.D)	mm	(FLAT)	(HEX)	mm	mm	mm	mm	mm	mm
EPLH 4X□-4M ss	4	4	2.5	14.3	10	21.5	6.0	15.0	20.5	26.8	1.5
EPLH 6X□-6M ss	6	6	4.0	15.9	12	22.0	6.5	16.5	21.0	27.8	2.0
EPLH 8X□-6M ss	8	6	4.0	15.9	14	24.0	7.5	16.5	23.0	27.8	2.0
EPLH 8X□-8M ss	8	8	6.4	15.9	14	24.0	7.5	17.2	23.0	28.5	2.0
EPLH 10X□-10M ss	10	10	8.0	20.6	17	27.0	8.0	18.0	26.5	34.8	2.0
EPLH 12X□-12M ss	12	12	9.5	20.6	19	29.0	9.0	23.5	28.5	41.3	2.0



E寸法は最終ページHose径寸法参照

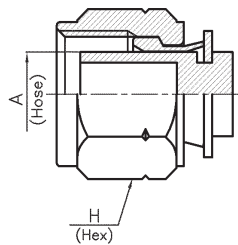
Part No.	A	A1		E1	h (HEX)	H (HEX)	ℓ	ℓ1	ℓ2	L	L1	(D)
	(Hose O.D)	inch	mm									
EPLH 6X□-4 ss	6	1/4	6.35	4.8	15.9	12	22.0	6.5	16.5	21.0	26.2	2.0
EPLH 6X□-6 ss	6	3/8	9.53	7.1	15.9	12	22.0	6.5	18.0	21.0	27.7	2.0
EPLH 8X□-4 ss	8	1/4	6.35	4.8	15.9	14	24.0	7.5	16.5	23.0	26.2	2.0
EPLH 8X□-6 ss	8	3/8	9.53	7.1	15.9	14	24.0	7.5	18.0	23.0	27.7	2.0
EPLH 10X□-4 ss	10	1/4	6.35	4.8	20.6	17	27.0	8.0	16.5	26.5	33.0	2.0
EPLH 10X□-6 ss	10	3/8	9.53	7.1	20.6	17	27.0	8.0	18.0	26.5	34.5	2.0
EPLH 12X□-4 ss	12	1/4	6.35	4.8	20.6	19	29.0	9.0	16.5	28.5	33.0	2.0
EPLH 12X□-6 ss	12	3/8	9.53	7.1	20.6	19	29.0	9.0	18.0	28.5	34.5	2.0
EPLH 12X□-8 ss	12	1/2	12.7	9.9	20.6	19	29.0	9.0	23.5	28.5	39.9	2.0
EPLH 16X□-6 ss	16	3/8	9.53	7.1	27.0	24	32.5	10.5	18.0	31.0	34.5	2.5
EPLH 16X□-8 ss	16	1/2	12.7	9.9	27.0	24	32.5	10.5	23.5	31.0	39.9	2.5
EPLH 16X□-12 ss	16	3/4	19.05	15.0	27.0	24	32.5	10.5	25.2	31.0	41.6	2.5
EPLH 16X□-16 ss	16	1	25.4	20.1	27.0	24	32.5	10.5	32.5	31.0	49.0	2.5
EPLH 18X□-8 ss	18	1/2	12.7	9.9	27.0	27	32.5	10.5	23.5	31.5	39.9	2.0
EPLH 18X□-12 ss	18	3/4	19.05	15.0	27.0	27	32.5	10.5	25.2	31.5	41.6	2.0
EPLH 18X□-16 ss	18	1	25.4	20.1	27.0	27	32.5	10.5	32.5	31.5	49.0	2.0

EP-fit	EPBA	プラグ
--------	------	-----



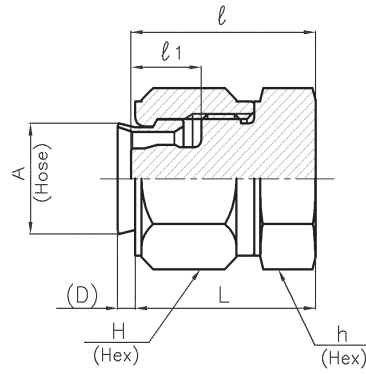
Part No.	A (Hose O.D)	H (HEX)
	mm	mm
EPBA 3X□ ss	3	10
EPBA 4X□ ss	4	10
EPBA 6X□ ss	6	12
EPBA 8X□ ss	8	14
EPBA 10X□ ss	10	17
EPBA 12X□ ss	12	19
EPBA 16X□ ss	16	24
EPBA 18X□ ss	18	27
EPBA 19X□ ss	19	27

EP-fit	EPFA	プラグ
--------	------	-----



Part No.	A (Hose O.D)	H (HEX)
	mm	mm
EPFA 4X□ ss	4	10
EPFA 8X□ ss	8	14
EPFA 10X□ ss	10	17
EPFA 12X□ ss	12	19
EPFA 16X□ ss	16	24

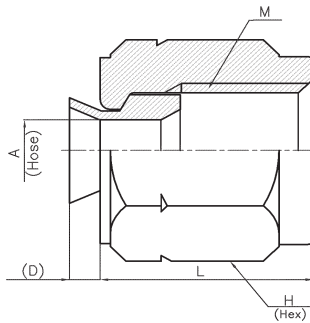
EP-fit	EPCA	キャップ
--------	------	------



E寸法は最終ページHose径寸法参照

Part No.	A (Hose O.D)	h (HEX)	H (HEX)	ℓ	ℓ1	L	(D)
	mm	mm	mm	mm	mm	mm	mm
EPCA 4X□ ss	4	12	10	18.5	6.0	17.5	1.5
EPCA 6X□ ss	6	12	12	19.0	6.5	18.0	2.0
EPCA 8X□ ss	8	14	14	20.5	7.5	19.5	2.0
EPCA 10X□ ss	10	17	17	21.0	8.0	20.5	2.0
EPCA 12X□ ss	12	19	19	23.0	9.0	22.5	2.0
EPCA 16X□ ss	16	22	24	28.0	10.5	26.5	2.5
EPCA 18X□ ss	18	24	27	27.5	10.5	26.5	2.0
EPCA 19X□ ss	19	27	27	34.5	11.0	32.5	3.2

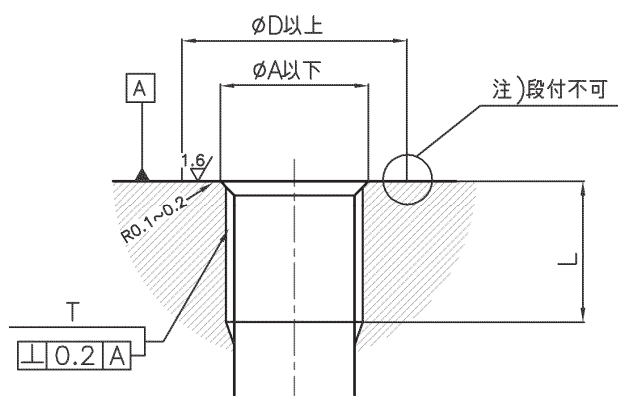
EP-fit	EPNA	ナットアセンブリ
--------	------	----------



EP-fit	ホース METRIC サイズ寸法表
--------	----------------------

Hose内径サイズ表				
φ外径	φ内径	A(Hose)	(品名)	E
		サイズ表示	サイズ表示	
mm	mm	mm	mm	mm
4	2.0	4 X 2	1.5	
4	2.5	4 X 2.5	2.0	
4	3.0	4 X 3	2.5	
6	4.0	6 X 4	3.5	
8	5.0	8 X 5	4.5	
8	6.0	8 X 6	5.5	
8	7.0	8 X 7	6.5	
10	6.5	10 X 6.5	6.0	
10	8.0	10 X 8	7.5	
12	8.0	12 X 8	7.5	
12	9.0	12 X 9	8.5	
12	10.0	12 X 10	9.5	
16	10.0	16 X 10	9.0	
16	12.0	16 X 12	11.0	
16	13.0	16 X 13	12.0	
16	14.0	16 X 14	13.0	
18	12.0	18 X 12	11.0	
19	16.0	19 X 16	14.0	
22	15.0	22 X 15	13.5	

Part No.	A (Hose O.D)	H (HEX)	(D)	L	M
	mm	mm	mm	mm	mm
EPNA 3 ss	3	10	1.5	10.5	M7
EPNA 4 ss	4	10	1.5	10.5	M8
EPNA 6 ss	6	12	2.0	11.0	M10
EPNA 8 ss	8	14	2.0	12.5	M12
EPNA 10 ss	10	17	2.0	13.5	M14
EPNA 12 ss	12	19	2.0	16.0	M16
EPNA 16 ss	16	24	2.5	16.5	M20
EPNA 18 ss	18	27	2.0	17.5	M22
EPNA 19 ss	19	27	3.2	19.5	M24
EPNA 20.3 ss	20.3	30	3.2	21.0	M26
EPNA 22 ss	22	32	3.2	21.0	M28

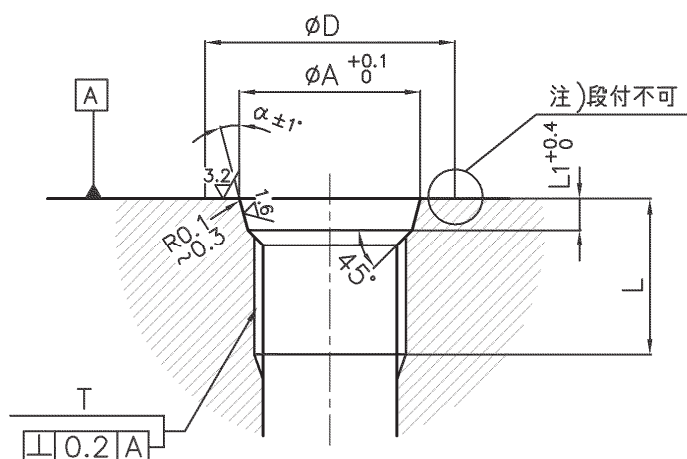


ネジ JIS B 0202の管用平行ネジに適用

T	A	D	L
G1/8	9.7	20	10
G1/4	13.1	25	14
G3/8	16.6	28	14
G1/2	20.9	34	17
G3/4	26.4	43	19
G 1	33.2	51	22

ネジ ISO 11926 及びSAE 1926 の管用平行ネジに適用

T	A	D	L
3/8-24UNF	9.5	18	10
7/16-20UNF	11.1	20	11.5
1/2-20UNF	12.7	23	11.5
9/16-18UNF	14.2	25	12.7
3/4-16UNF	19	30	14.3
7/8-14UNF	22.2	36	16.7
1 1/16-12UN	26.9	39	19
1 5/16-12UN	33.3	48	19



ネジ JIS B 0202の管用平行ネジに適用						
T	A	D	L	L1	α	※推奨締付けトルク
G1/8	11.6	18	10	2	15°	9.8N・m+10%
G1/4	15.6	24	14	2.5	15°	20N・m+10%
G3/8	18.6	28	14	2.5	15°	35N・m+10%
G1/2	22.6	34	17	2.5	15°	70N・m+10%
G3/4	29.8	45	19	3.5	15°	120N・m+10%
G 1	35.8	51	22	3.5	15°	180N・m+10%

※材質は鋼

ネジ ISO 11926 及びSAE 1926 の管用平行ネジに適用						
T	A	D	L	L1	α	※推奨締付けトルク
3/8-24UNF	10.7	19	10	1.9	12	11N・m+10%
7/16-20UNF	12.4	21	11.5	2.4	12	18N・m+10%
1/2-20UNF	14	23	11.5	2.4	12	23N・m+10%
9/16-18UNF	15.65	25	12.7	2.5	12	29N・m+10%
3/4-16UNF	20.6	30	14.3	2.5	15	49N・m+10%
7/8-14UNF	23.95	34	16.7	2.5	15	59N・m+10%
1 1/16-12UN	29.15	41	19	3.3	15	93N・m+10%
1 5/16-12UN	35.5	49	19	3.3	15	151N・m+10%

※材質は鋼

