



S

wivel

Joint

スイベルジョイント



イハラサイエンス株式会社
IHARA SCIENCE CORPORATION

スィベルジョイント (SJC形、SJK形、SJM形、SJS形、SJH形)

【特徴】

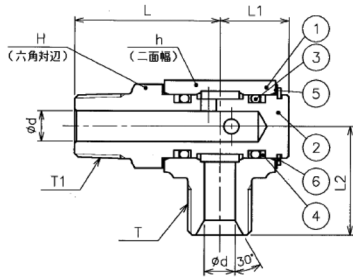
作動油を使用し油圧を伝える土木建設機械、工作機械及び一般産業機器の配管に広く使われています。
特に、油圧の圧力配管に使用され、低速回転や揺動（往復回転運動）が出来る継手です。
主に固定配管と高圧ホース連結に使用され、ホースの無理な取付防止や振れ防止に役立ちます。

シリーズ	定格圧力	耐久性 ※1	形状	流体	特記
SJC	14MPa	10万	エルボ	油圧 作動油 -20℃～95℃	当社従来品に比べ 約30%コンパクト トルク30%～80%低減
SJK			ストレート		
SJM	21MPa		エルボ		
SJS					
SJH		30万	長寿命タイプ		

※1 当社規定試験要領による。
実際の使用に際しては、お客様の使用条件により実際とは異なる場合があります。

★ これ以外にも 25MPa、35MPa 仕様等にも対応した商品もご用意出来ますので、弊社営業員にお問い合わせ願います。

主要材質



(一例)

SJC6**-4**シリーズ

品名	数量	材質
①本体	1	S45Cまたは相当品
②ローター	1	S45Cまたは相当品
③Oリング	2	NBR
④バックアップリング	2	PTFE
⑤カラー	2	C2680P or C2801P
⑥スナップリング	1	SK5

型番の表示

S J □ □ □ □ — □ □ □

① ② ③ — ② ③

①形式

SJC
SJK
SJM
SJS
SJH

②接続方式

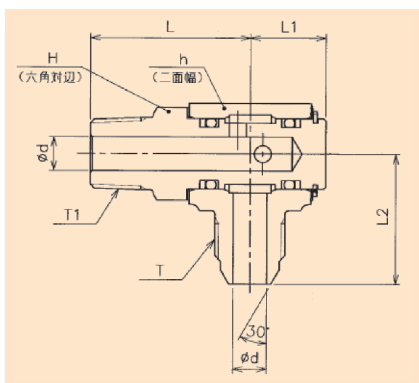
略記	内容
4	Rねじ (オス)
5	Rねじ (メス)
6	オス (G) ねじ、オスシート
7	オス (G) ねじ、メスシート
8	メス (G) ねじ、オスシート

③ねじサイズ

略記	サイズ
02	1/4
03	3/8
04	1/2
06	3/4
08	1
10	1-1/4
12	1-1/2

スィベルジョイント：SJC 形

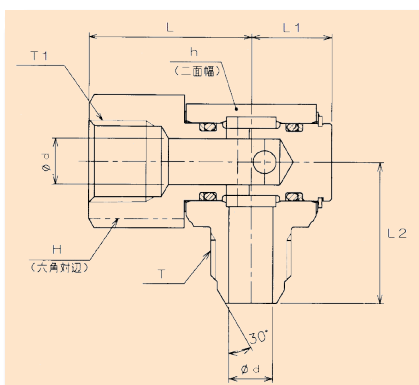
エルボタイプ (14MPa)



SJC6 ** - 4 **

単位：mm

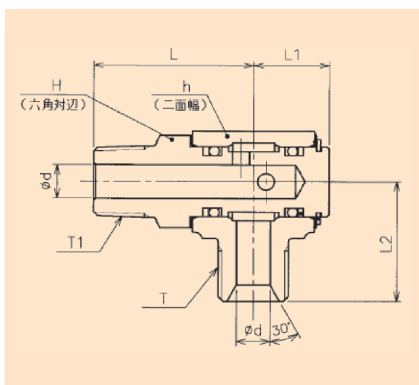
継手呼び	T (G)	T1 (R)	d	L	L1	L2	h 二面幅	H 六角対辺
SJC602-402	1/4	1/4	5	34.5	16.5	29	22	14
SJC603-403	3/8	3/8	8	38	18	31	24	19
SJC604-404	1/2	1/2	11.5	45.5	21	37	30	22
SJC606-406	3/4	3/4	16	54	26	41	36	30
SJC608-408	1	1	20	63.5	32	47	46	36



SJC6 ** - 5 **

単位：mm

継手呼び	T (G)	T1 (Rc)	d	L	L1	L2	h 二面幅	H 六角対辺
SJC602-502	1/4	1/4	5	31.5	16.5	29	22	19
SJC603-503	3/8	3/8	8	35	18	31	24	24
SJC604-504	1/2	1/2	11.5	42.5	21	37	30	30
SJC606-506	3/4	3/4	16	51	26	41	36	36
SJC608-508	1	1	20	60.5	32	47	46	41



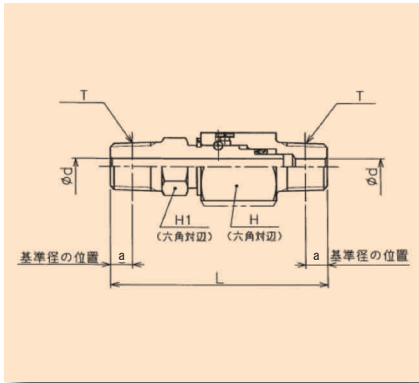
SJC7 ** - 4 **

単位：mm

継手呼び	T (G)	T1 (R)	d	L	L1	L2	h 二面幅	H 六角対辺
SJC702-402	1/4	1/4	5	34.5	16.5	26	22	14
SJC703-403	3/8	3/8	8	38	18	28	24	19
SJC704-404	1/2	1/2	11.5	45.5	21	35	30	22
SJC706-406	3/4	3/4	16	54	26	40	36	30
SJC708-408	1	1	20	63.5	32	47	46	36

スィベルジョイント:SJK 形

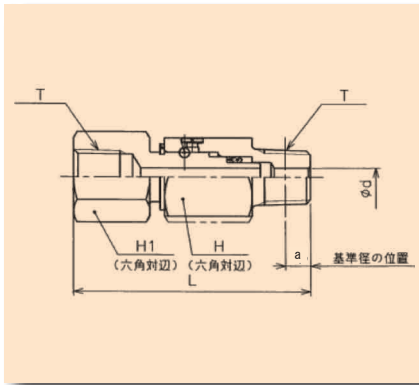
ストレートタイプ (14MPa)



SJK4 ** - 4 **

単位: mm

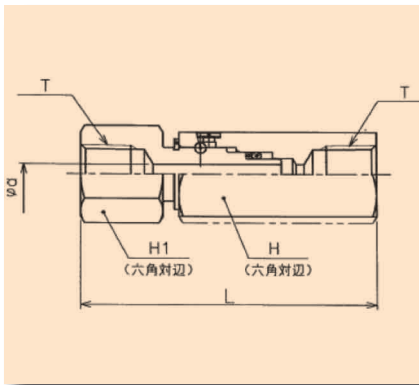
継手呼び	T (R)	d	(約)	六角対辺		基準径の 位置 a
			L	H	H1	
SJK402-402	1/4	4.5	59	19	14	6.01
SJK403-403	3/8	7	62	22	19	6.35
SJK404-404	1/2	10	70.5	27	22	8.16
SJK406-406	3/4	13	94.5	36	30	9.53
SJK408-408	1	18	108	41	36	10.39
SJK410-410	1¼	25	118.5	50	46	12.7



SJK4 ** - 5 **

単位: mm

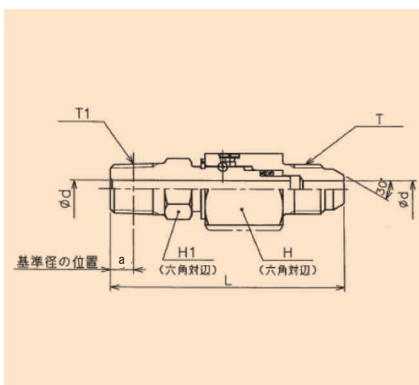
継手呼び	T (R×Rc)	d	(約)	六角対辺		基準径の 位置 a
			L	H	H1	
SJK402-502	1/4	4.5	56	19	19	6.01
SJK403-503	3/8	7	60	22	22	6.35
SJK404-504	1/2	10	67.5	27	27	8.16
SJK406-506	3/4	13	91.5	36	36	9.53
SJK408-508	1	18	101	41	41	10.39
SJK410-510	1¼	25	109.5	50	50	12.7



SJK5 ** - 5 **

単位: mm

継手呼び	T (Rc)	d	(約)	六角対辺	
			L	H	H1
SJK502-502	1/4	4.5	65	19	19
SJK503-503	3/8	7	69.5	22	22
SJK504-504	1/2	10	78.5	27	27
SJK506-506	3/4	13	102	36	36
SJK508-508	1	18	109	41	41
SJK510-510	1¼	25	119.5	50	50

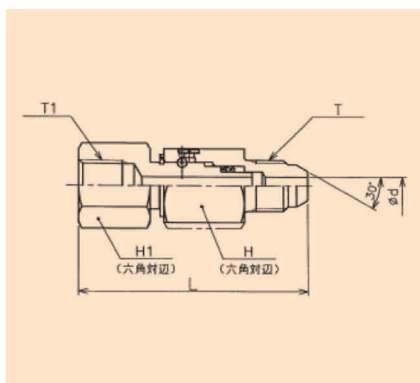


SJK6 ** - 4 **

単位: mm

継手呼び	T (G)	T1 (R)	d	(約)	六角対辺		基準径の 位置 a
				L	H	H1	
SJK602-402	1/4	1/4	4.5	61	19	14	6.01
SJK603-403	3/8	3/8	7	64.5	22	19	6.35
SJK604-404	1/2	1/2	10	72.5	27	22	8.16
SJK606-406	3/4	3/4	13	95	36	30	9.53
SJK608-408	1	1	18	106.5	41	36	10.39
SJK610-410	1¼	1¼	25	118.5	50	46	12.7

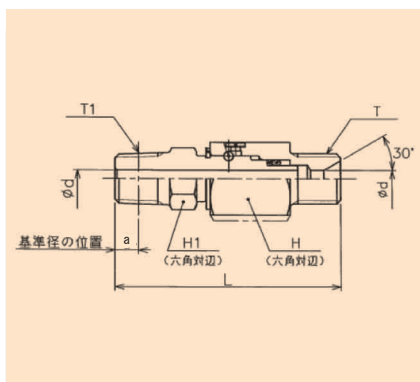
スィベルジョイント:SJK 形



SJK6 ** - 5 **

単位：mm

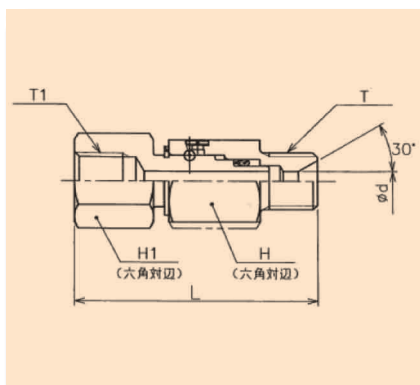
継手呼び	T (G)	T1 (Rc)	d	(約)	六角対辺	
				L	H	H1
SJK602-502	1/4	1/4	4.5	58	19	19
SJK603-503	3/8	3/8	7	62.5	22	22
SJK604-504	1/2	1/2	10	69.5	27	27
SJK606-506	3/4	3/4	13	92	36	36
SJK608-508	1	1	18	99.5	41	41
SJK610-510	1 1/4	1 1/4	25	109.5	50	50



SJK7 ** - 4 **

単位：mm

継手呼び	T (G)	T1 (R)	d	(約)	六角対辺		基準径の 位置 a
				L	H	H1	
SJK702-402	1/4	1/4	4.5	58	19	14	6.01
SJK703-403	3/8	3/8	7	62	22	19	6.35
SJK704-404	1/2	1/2	10	70.5	27	22	8.16
SJK706-406	3/4	3/4	13	93.5	36	30	9.53
SJK708-408	1	1	18	106	41	36	10.39
SJK710-410	1 1/4	1 1/4	25	117.5	50	46	12.7



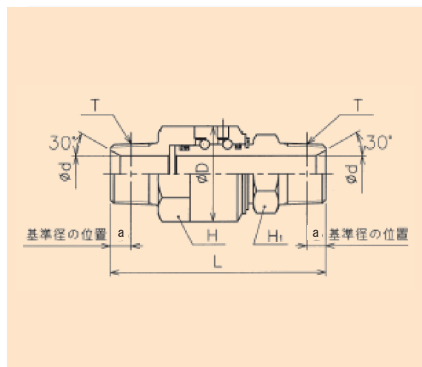
SJK7 ** - 5 **

単位：mm

継手呼び	T (G)	T1 (Rc)	d	(約)	六角対辺	
				L	H	H1
SJK702-502	1/4	1/4	4.5	55	19	19
SJK703-503	3/8	3/8	7	60	22	22
SJK704-504	1/2	1/2	10	67.5	27	27
SJK706-506	3/4	3/4	13	90.5	36	36
SJK708-508	1	1	18	99	41	41
SJK710-510	1 1/4	1 1/4	25	108.5	50	50

スィベルジョイント:SJM形

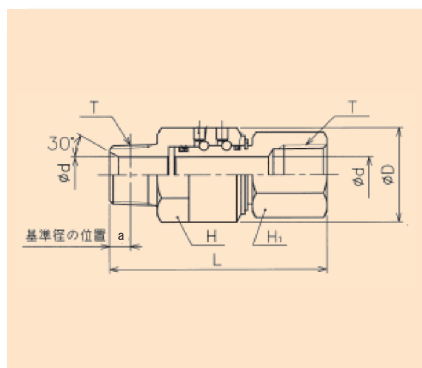
ストレートタイプ (21MPa)



SJM4 ** - 4 **

単位：mm

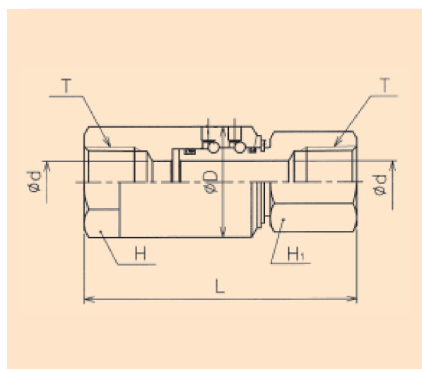
継手呼び	T (R)	d	D	(約)	六角対辺		基準径の位置 a
				L	H	H1	
SJM402-402	1/4	5	25.5	64	22	14	6.01
SJM403-403	3/8	8	28.5	75	22	19	6.35
SJM404-404	1/2	11.5	33	85	27	22	8.16
SJM406-406	3/4	16	42	97	36	30	9.53
SJM408-408	1	20	47.5	107	41	36	10.39
SJM410-410	1¼	26	58	126.5	50	46	12.7



SJM4 ** - 5 **

単位：mm

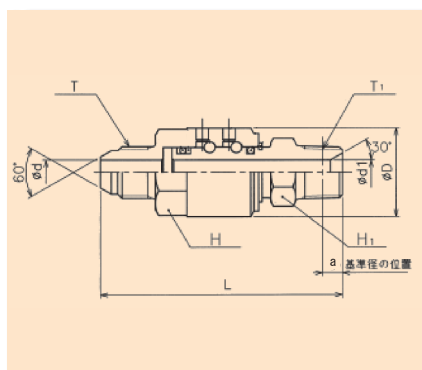
継手呼び	T (R×Rc)	d	D	(約)	六角対辺		基準径の位置 a
				L	H	H1	
SJM402-502	1/4	5	25.5	61	22	19	6.01
SJM403-503	3/8	8	28.5	72	22	24	6.35
SJM404-504	1/2	11.5	33	82	27	30	8.16
SJM406-506	3/4	16	42	94	36	36	9.53
SJM408-508	1	20	47.5	104	41	46	10.39
SJM410-510	1¼	26	58	123.5	50	55	12.7



SJM5 ** - 5 **

単位：mm

継手呼び	T (Rc)	d	D	(約)	六角対辺	
				L	H	H1
SJM502-502	1/4	5	25.5	62	22	19
SJM503-503	3/8	8	28.5	73	24	24
SJM504-504	1/2	11.5	33	84	30	30
SJM506-506	3/4	16	42	94	36	36
SJM508-508	1	20	—	105	50	46
SJM510-510	1¼	26	—	124	60	55

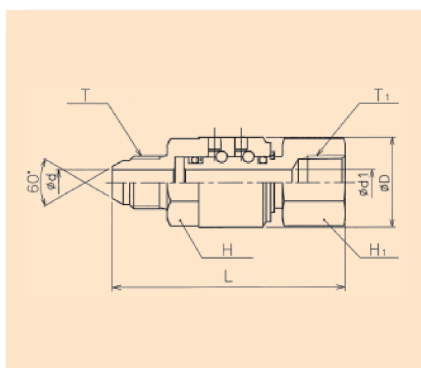


SJM6 ** - 4 **

単位：mm

継手呼び	T (G)	T1 (R)	d	d1	D	(約)	六角対辺		基準径の位置 a
						L	H	H1	
SJM602-402	1/4	1/4	5	5	25.5	66	22	14	6.01
SJM603-403	3/8	3/8	8	8	28.5	77.5	22	19	6.35
SJM604-404	1/2	1/2	11	11.5	33	86	27	22	8.16
SJM606-406	3/4	3/4	16	16	42	97.5	36	30	9.53
SJM608-408	1	1	20	20	47.5	105.5	41	36	10.39
SJM610-410	1¼	1¼	26	26	58	126.5	50	46	12.7

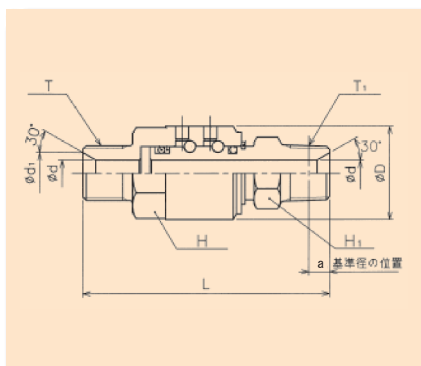
スィベルジョイント：SJM 形



SJM6 ** - 5 **

単位：mm

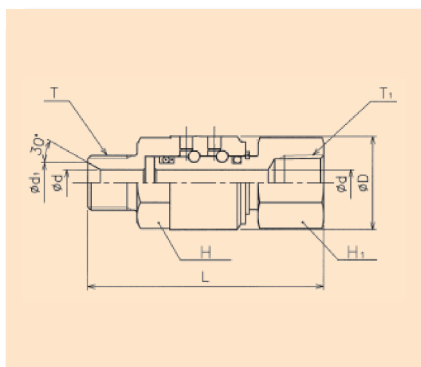
継手呼び	T (G)	T1 (Rc)	d	d1	D	(約)	六角対辺	
						L	H	H1
SJM602-502	1/4	1/4	5	5	25.5	63	22	19
SJM603-503	3/8	3/8	8	8	28.5	74.5	22	24
SJM604-504	1/2	1/2	11	11.5	33	83	27	30
SJM606-506	3/4	3/4	16	16	42	94.5	36	36
SJM608-508	1	1	20	20	47.5	102.5	41	46
SJM610-510	1¼	1¼	26	26	58	123.5	50	55



SJM7 ** - 4 **

単位：mm

継手呼び	T (G)	T1 (R)	d	d1	D	(約)	六角対辺		基準径の 位置 a
						L	H	H1	
SJM702-402	1/4	1/4	5	9.5	25.5	63	22	14	6.01
SJM703-403	3/8	3/8	8	12.5	28.5	75	22	19	6.35
SJM704-404	1/2	1/2	11.5	16	33	84	27	22	8.16
SJM706-406	3/4	3/4	16	21.5	42	96	36	30	9.53
SJM708-408	1	1	20	27.5	47.5	105	41	36	10.39
SJM710-410	1¼	1¼	26	36	58	125.5	50	46	12.7



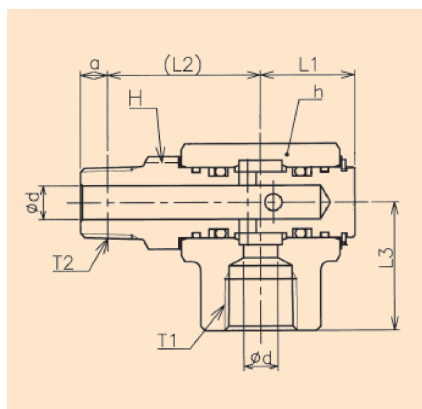
SJM7 ** - 5 **

単位：mm

継手呼び	T (G)	T1 (Rc)	d	d1	D	(約)	六角対辺	
						L	H	H1
SJM702-502	1/4	1/4	5	9.5	25.5	60	22	19
SJM703-503	3/8	3/8	8	12.5	28.5	72	22	24
SJM704-504	1/2	1/2	11.5	16	33	81	27	30
SJM706-506	3/4	3/4	16	21.5	42	93	36	36
SJM708-508	1	1	20	27.5	47.5	102	41	46
SJM710-510	1¼	1¼	26	36	58	122.5	50	55

スィベルジョイント:SJS形

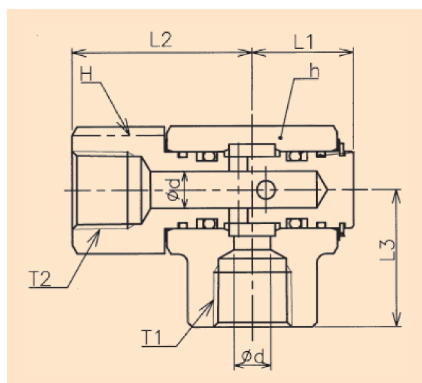
エルボタイプ (21MPa)



SJS5 ** - 4 **

単位: mm

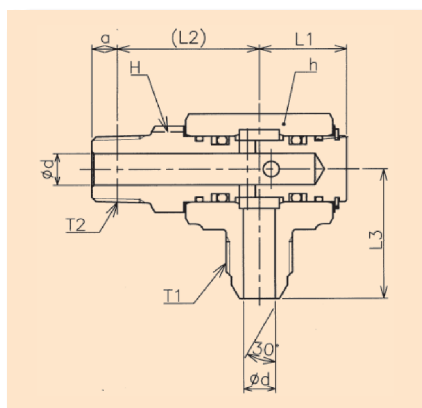
継手呼び	T1 (Rc)	T2 (R)	d	L1	L2	L3	基準径 の位置 a	二面幅 h	六角対辺 H
SJS502-402	1/4	1/4	5	19.5	31.5	30	6.01	22	14
SJS503-403	3/8	3/8	8	22	35.5	30	6.35	27	19
SJS504-404	1/2	1/2	11.5	24	40.5	35	8.16	32	22
SJS506-406	3/4	3/4	16	30	48.5	42	9.53	41	30
SJS508-408	1	1	20	36	57	46	10.39	46	36
SJS510-410	1¼	1¼	26	40	65.5	58	12.7	60	46



SJS5 ** - 5 **

単位: mm

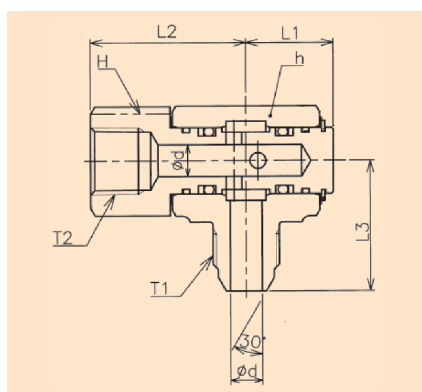
継手呼び	T1 (Rc)	T2 (Rc)	d	L1	L2	L3	二面幅 h	六角対辺 H
SJS502-502	1/4	1/4	5	19.5	34.5	30	22	19
SJS503-503	3/8	3/8	8	22	39	30	27	24
SJS504-504	1/2	1/2	11.5	24	45.5	35	32	30
SJS506-506	3/4	3/4	16	30	55	42	41	36
SJS508-508	1	1	20	36	64.5	46	46	41
SJS510-510	1¼	1¼	26	40	75	58	60	55



SJS6 ** - 4 **

単位: mm

継手呼び	T1 (G)	T2 (R)	d	L1	L2	L3	基準径 の位置 a	二面幅 h	六角対辺 H
SJS602-402	1/4	1/4	5	19.5	31.5	30	6.01	22	14
SJS603-403	3/8	3/8	8	22	35.5	33	6.35	27	19
SJS604-404	1/2	1/2	11.5	24	40.5	38	8.16	32	22
SJS606-406	3/4	3/4	16	30	48.5	42	9.53	41	30
SJS608-408	1	1	20	36	57	47	10.39	46	36
SJS610-410	1¼	1¼	26	40	65.5	63	12.7	60	46

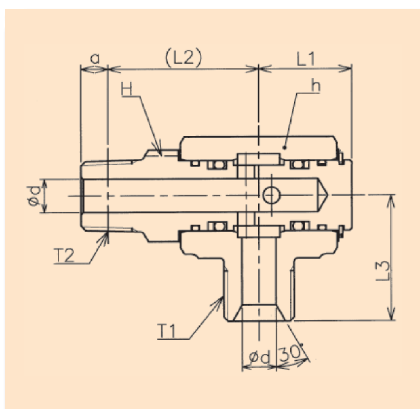


SJS6 ** - 5 **

単位: mm

継手呼び	T1 (G)	T2 (Rc)	d	L1	L2	L3	二面幅 h	六角対辺 H
SJS602-502	1/4	1/4	5	19.5	34.5	30	22	19
SJS603-503	3/8	3/8	8	22	39	33	27	24
SJS604-504	1/2	1/2	11.5	24	45.5	38	32	30
SJS606-506	3/4	3/4	16	30	55	42	41	36
SJS608-508	1	1	20	36	64.5	47	46	41
SJS610-510	1¼	1¼	26	40	75	63	60	55

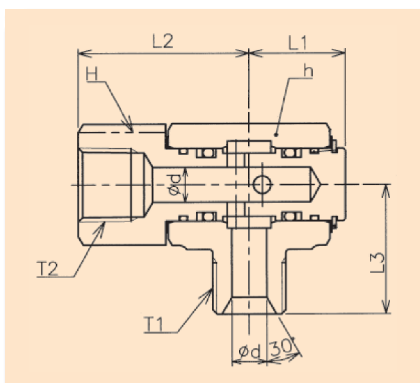
スィベルジョイント:SJS形



SJS7 ** - 4 **

単位：mm

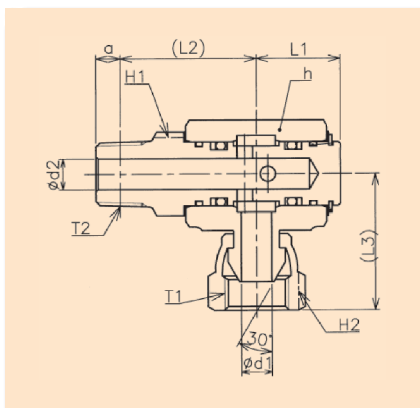
継手呼び	T1 (G)	T2 (R)	d	L1	L2	L3	基準径の位置 a	二面幅 h	六角対辺 H
SJS702-402	1/4	1/4	5	19.5	31.5	29	6.01	22	14
SJS703-403	3/8	3/8	8	22	35.5	30	6.35	27	19
SJS704-404	1/2	1/2	11.5	24	40.5	35	8.16	32	22
SJS706-406	3/4	3/4	16	30	48.5	41	9.53	41	30
SJS708-408	1	1	20	36	57	47	10.39	46	36
SJS710-410	1¼	1¼	26	40	65.5	61	12.7	60	46



SJS7 ** - 5 **

単位：mm

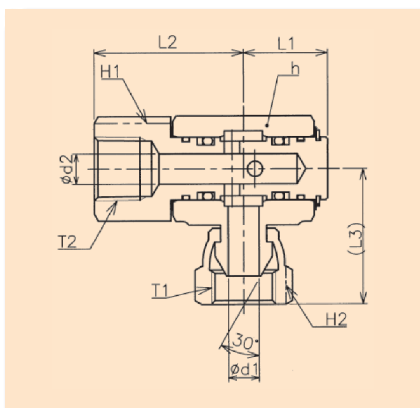
継手呼び	T1 (G)	T2 (Rc)	d	L1	L2	L3	二面幅 h	六角対辺 H
SJS702-502	1/4	1/4	5	19.5	34.5	29	22	19
SJS703-503	3/8	3/8	8	22	39	30	27	24
SJS704-504	1/2	1/2	11.5	24	45.5	35	32	30
SJS706-506	3/4	3/4	16	30	55	41	41	36
SJS708-508	1	1	20	36	64.5	47	46	41
SJS710-510	1¼	1¼	26	40	75	61	60	55



SJS8 ** - 4 **

単位：mm

継手呼び	T1 (G)	T2 (R)	d1	d2	L1	L2	L3	基準径の位置 a	二面幅 h	六角対辺 H1	六角対辺 H2
SJS802-402	1/4	1/4	5	5	19.5	31.5	32.8	6.01	22	14	19
SJS803-403	3/8	3/8	8	8	22	35.5	34.8	6.35	27	19	22
SJS804-404	1/2	1/2	11.5	11.5	24	40.5	38.8	8.16	32	22	27
SJS806-406	3/4	3/4	16	16	30	48.5	44.6	9.53	41	30	36
SJS808-408	1	1	20	20	36	57	51.3	10.39	46	36	41
SJS810-410	1¼	1¼	27.5	26	40	65.5	65.5	12.7	60	46	50



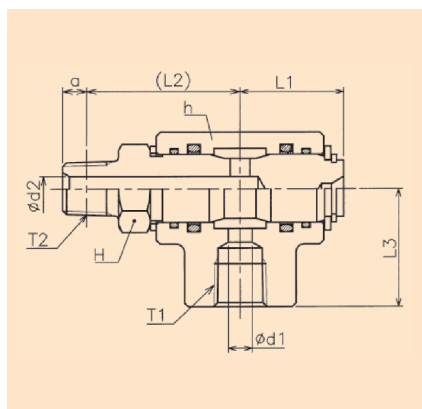
SJS8 ** - 5 **

単位：mm

継手呼び	T1 (G)	T2 (Rc)	d1	d2	L1	L2	L3	二面幅 h	六角対辺 H1	六角対辺 H2
SJS802-502	1/4	1/4	5	5	19.5	34.5	32.8	22	19	19
SJS803-503	3/8	3/8	8	8	22	39	34.8	27	24	22
SJS804-504	1/2	1/2	11.5	11.5	24	45.5	38.8	32	30	27
SJS806-506	3/4	3/4	16	16	30	55	44.6	41	36	36
SJS808-508	1	1	20	20	36	64.5	51.3	46	41	41
SJS810-510	1¼	1¼	27.5	26	40	75	65.5	60	55	50

スィベルジョイント: SJH 形

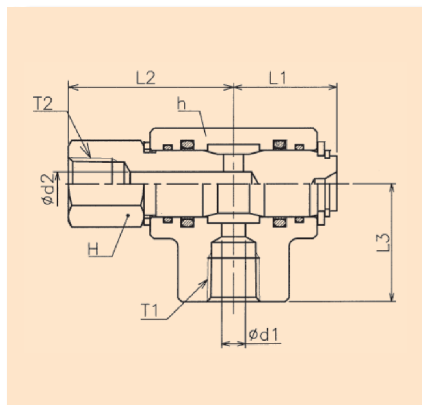
エルボタイプ (21MPa)



SJH5 ** - 4 **

単位: mm

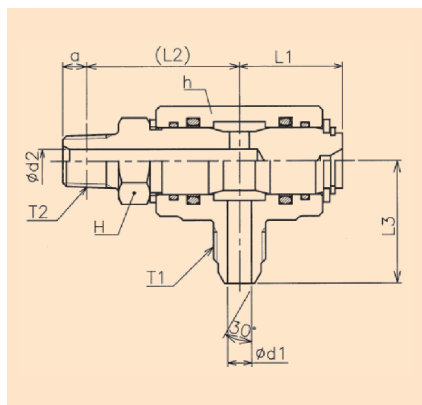
継手呼び	T1 (Rc)	T2 (R)	d1	d2	L1	(約)	L3	基準径 の位置 a	二面幅 h	六角 対辺 H
						L2				
SJH502-402	1/4	1/4	6	6	26	38.5	30	6.01	27	19
SJH503-403	3/8	3/8	9	8.5	26	39.1	30	6.35	27	19
SJH504-404	1/2	1/2	12	12	28	44.3	36	8.16	32	24
SJH506-406	3/4	3/4	16	17	34	52	42	9.53	41	30
SJH508-408	1	1	22	22	36	58.6	46	10.39	46	36
SJH510-410	1¼	1¼	31	31	41	65.3	59	12.7	70	46
SJH512-412	1½	1½	36	36	45	70.3	63	12.7	85	50



SJH5 ** - 5 **

単位: mm

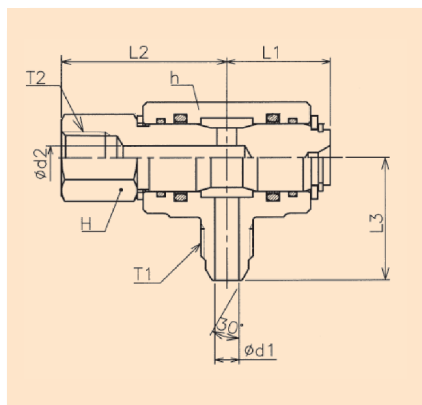
継手呼び	T1 (Rc)	T2 (Rc)	d1	d2	L1	L2	L3	二面幅 h	六角 対辺 H
SJH502-502	1/4	1/4	6	6	26	41.5	30	27	19
SJH503-503	3/8	3/8	9	8.5	26	42.5	30	27	24
SJH504-504	1/2	1/2	12	12	28	49.5	36	32	30
SJH506-506	3/4	3/4	16	17	34	56.5	42	41	36
SJH508-508	1	1	22	22	36	67	46	46	41
SJH510-510	1¼	1¼	31	31	41	75	59	70	55
SJH512-512	1½	1½	36	36	45	78	63	85	65



SJH6 ** - 4 **

単位: mm

継手呼び	T1 (G)	T2 (R)	d1	d2	L1	(約)	L3	基準径 の位置 a	二面幅 h	六角 対辺 H
						L2				
SJH602-402	1/4	1/4	6	6	26	38.5	31	6.01	27	19
SJH603-403	3/8	3/8	9	8.5	26	39.1	33	6.35	27	19
SJH604-404	1/2	1/2	12	12	28	44.3	38	8.16	32	24
SJH606-406	3/4	3/4	16	17	34	52	44	9.53	41	30
SJH608-408	1	1	22	22	36	58.6	54	10.39	46	36
SJH610-410	1¼	1¼	29	31	41	65.3	63	12.7	70	46
SJH612-412	1½	1½	35	36	45	70.3	70	12.7	85	50

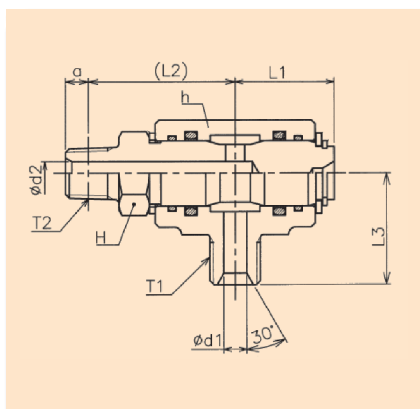


SJH6 ** - 5 **

単位: mm

継手呼び	T1 (G)	T2 (Rc)	d1	d2	L1	L2	L3	二面幅 h	六角 対辺 H
SJH602-502	1/4	1/4	6	6	26	41.5	31	27	19
SJH603-503	3/8	3/8	9	8.5	26	42.5	33	27	24
SJH604-504	1/2	1/2	12	12	28	49.5	38	32	30
SJH606-506	3/4	3/4	16	17	34	56.5	44	41	36
SJH608-508	1	1	22	22	36	67	54	46	41
SJH610-510	1¼	1¼	29	31	41	75	63	70	55
SJH612-512	1½	1½	35	36	45	78	70	85	65

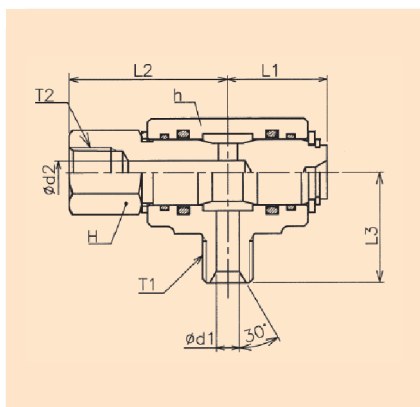
スィベルジョイント：SJH形



SJH7 ** - 4 **

単位：mm

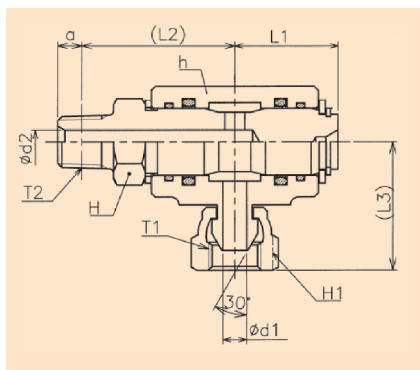
継手呼び	T1 (G)	T2 (R)	d1	d2	L1	(約)	L3	基準径 の位置 a	二面幅 h	六角 対辺 H
						L2				
SJH702-402	1/4	1/4	6	6	26	38.5	29	6.01	27	19
SJH703-403	3/8	3/8	9	8.5	26	39.1	30	6.35	27	19
SJH704-404	1/2	1/2	12	12	28	44.3	37	8.16	32	24
SJH706-406	3/4	3/4	16	17	34	52	41	9.53	41	30
SJH708-408	1	1	22	22	36	58.6	49	10.39	46	36
SJH710-410	1¼	1¼	31	31	41	65.3	61	12.7	70	46
SJH712-412	1½	1½	36	36	45	70.3	68	12.7	85	50



SJH7 ** - 5 **

単位：mm

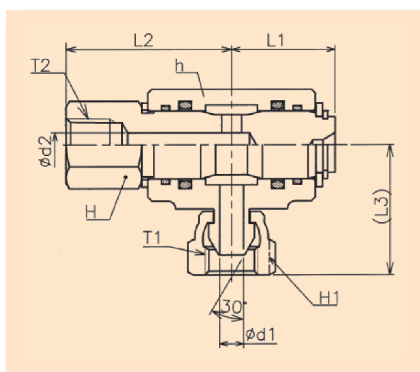
継手呼び	T1 (G)	T2 (Rc)	d1	d2	L1	L2	L3	二面幅 h	六角 対辺 H
SJH702-502	1/4	1/4	6	6	26	41.5	29	27	19
SJH703-503	3/8	3/8	9	8.5	26	42.5	30	27	24
SJH704-504	1/2	1/2	12	12	28	49.5	37	32	30
SJH706-506	3/4	3/4	16	17	34	56.5	41	41	36
SJH708-508	1	1	22	22	36	67	49	46	41
SJH710-510	1¼	1¼	31	31	41	75	61	70	55
SJH712-512	1½	1½	36	36	45	78	68	85	65



SJH8 ** - 4 **

単位：mm

継手呼び	T1 (G)	T2 (R)	d1	d2	L1	(約)	(約)	基準径 の位置 a	二面幅 h	六角 対辺 H	六角 対辺 H1
						L2	L3			H	H1
SJH802-402	1/4	1/4	4.5	6	26	38.5	32.5	6.01	27	19	19
SJH803-403	3/8	3/8	7	8.5	26	39.1	34.5	6.35	27	19	22
SJH804-404	1/2	1/2	10	12	28	44.3	41	8.16	32	24	27
SJH806-406	3/4	3/4	16	17	34	52	47	9.53	41	30	36
SJH808-408	1	1	21.5	22	36	58.6	53.5	10.39	46	36	41
SJH810-410	1¼	1¼	27.5	31	41	65.3	66	12.7	70	46	50



SJH8 ** - 5 **

単位：mm

継手呼び	T1 (G)	T2 (Rc)	d1	d2	L1	L2	(約)	二面幅 h	六角 対辺 H	六角 対辺 H1
							L3		H	H1
SJH802-502	1/4	1/4	4.5	6	26	41.5	32.5	27	19	19
SJH803-503	3/8	3/8	7	8.5	26	42.5	34.5	27	24	22
SJH804-504	1/2	1/2	10	12	28	49.5	41	32	30	27
SJH806-506	3/4	3/4	16	17	34	56.5	47	41	36	36
SJH808-508	1	1	21.5	22	36	67	53.5	46	41	41
SJH810-510	1¼	1¼	27.5	31	41	75	66	70	55	50

⚠ 注意

継手、バルブ、関連するアクセサリーの不適切な選択又は取扱いは、人体やシステムに障害・損傷を与える恐れがあります。システム設計者及びユーザーの責任と権限による判断のもとに、使用されるシステムとの適合性や使用条件を考慮のうえ、継手、バルブ、関連するアクセサリーを選定し、適切な取り付け、操作及びメンテナンスを行って下さい。ご使用にあたり、取扱説明書をお読みいただき内容をよくご理解下さい。取扱説明書がお手元に無い場合及び不明な点はもよりの事業部営業部にお問い合わせ下さい。

製品保証期間について

1. 保証期間

当社製品の保証期間は、使用開始から1年以内、もしくは納入後1.5年以内、いずれか早期に到達する期間と致します。ただし、製品が特殊仕様である場合や当社の設計仕様を逸脱した状態で使用された場合は、この限りではありません。また、製品には耐久回数、交換部品などを定めているものがありますので、最寄の当社営業所にて御確認下さい。

2. 保証範囲

保証期間中において当社の責による故障や損傷が明らかになった場合は、代替品又は必要な交換品を無償で提供致します。

なお、ここでの保証は、当社製品単体の保証を意味するもので、当社製品の故障や損傷により誘発される損害は、保証の対象範囲から除外させていただきます。



イハラサイエンス株式会社
IHARA SCIENCE CORPORATION

ISO9001、ISO14001 認証事業所

【東日本営業所】 〒108-0074

東京都港区高輪3丁目11番3号 イハラ高輪ビル
TEL:03-6721-6981 FAX:03-6721-6991

【関西営業所】 〒530-0044

大阪府大阪市北区東天満2丁目6番5号 I・S南森町ビル4階
TEL:06-6358-9255 FAX:06-6358-9260

【中部営業所】 〒460-0012

愛知県名古屋市中区千代田3丁目14番19号
千代田ツカサビル
TEL:052-323-2627 FAX:052-323-2630

海外販売拠点 : 台湾/台中 中国/上海
韓国/ソウル タイ/バンコク
米国/カリフォルニア

■ URL <https://www.ihara-sc.co.jp>

■ 本カタログの記載内容は、商品の改良等のため予告なく変更することがありますので、予めご了承下さい